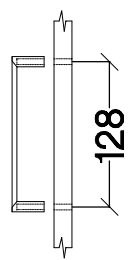
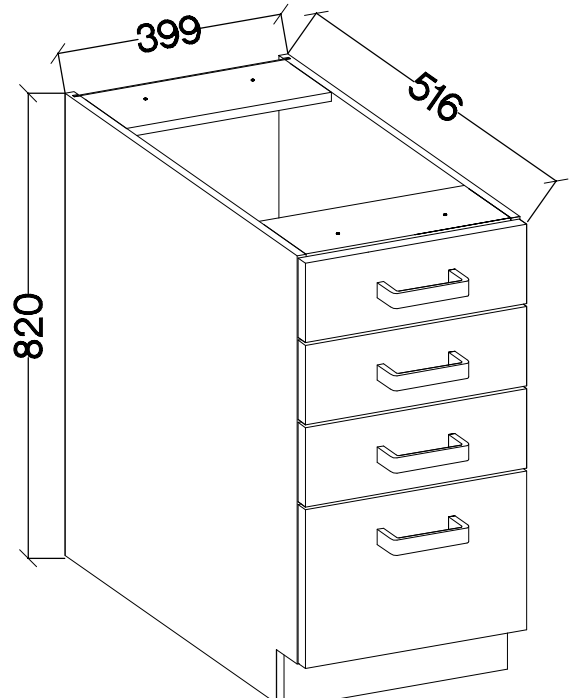
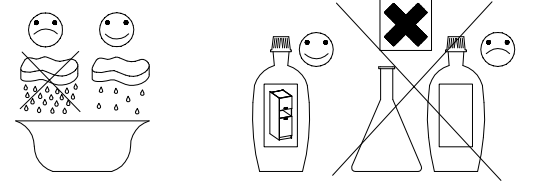
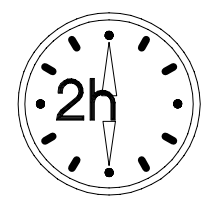


40 D 4S BB

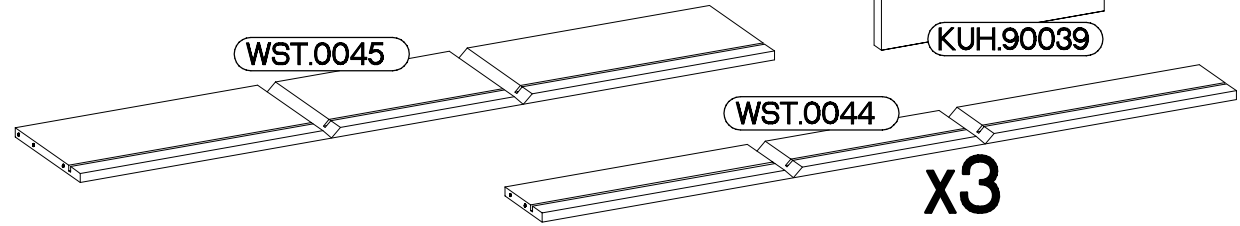
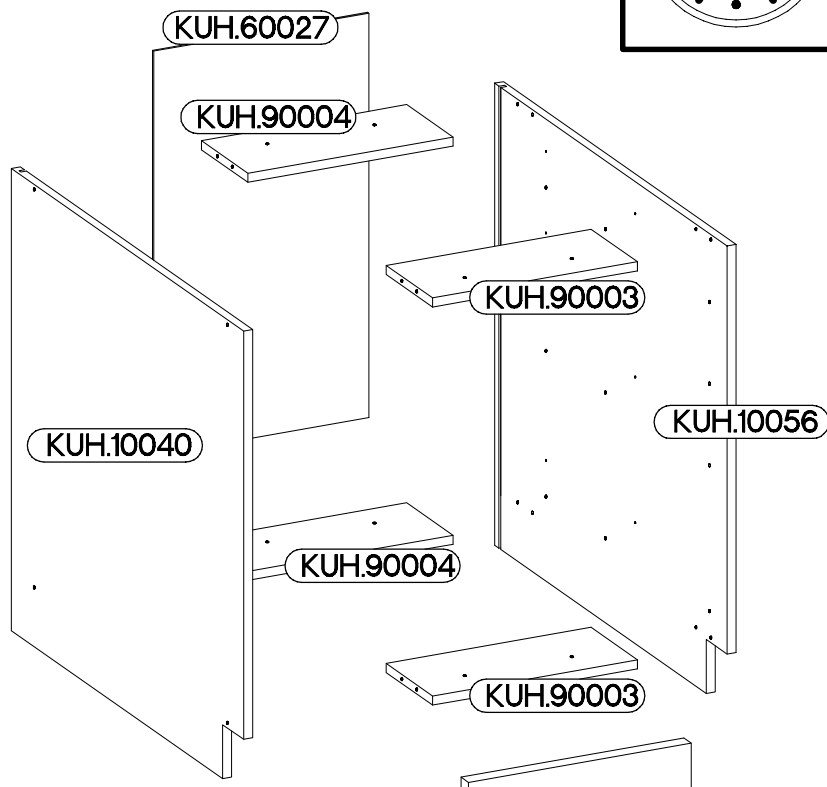
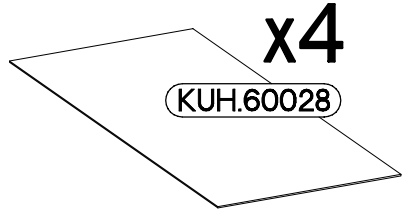


max. 5kg

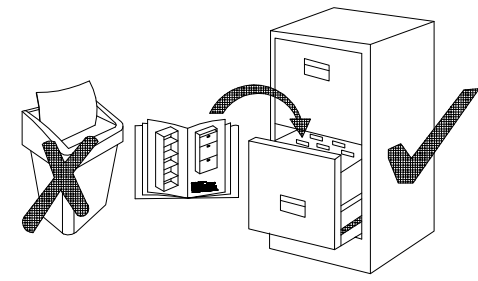
KUH.60028



- KUH.70149
- KUH.70149
- KUH.70149
- KUH.70150

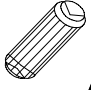



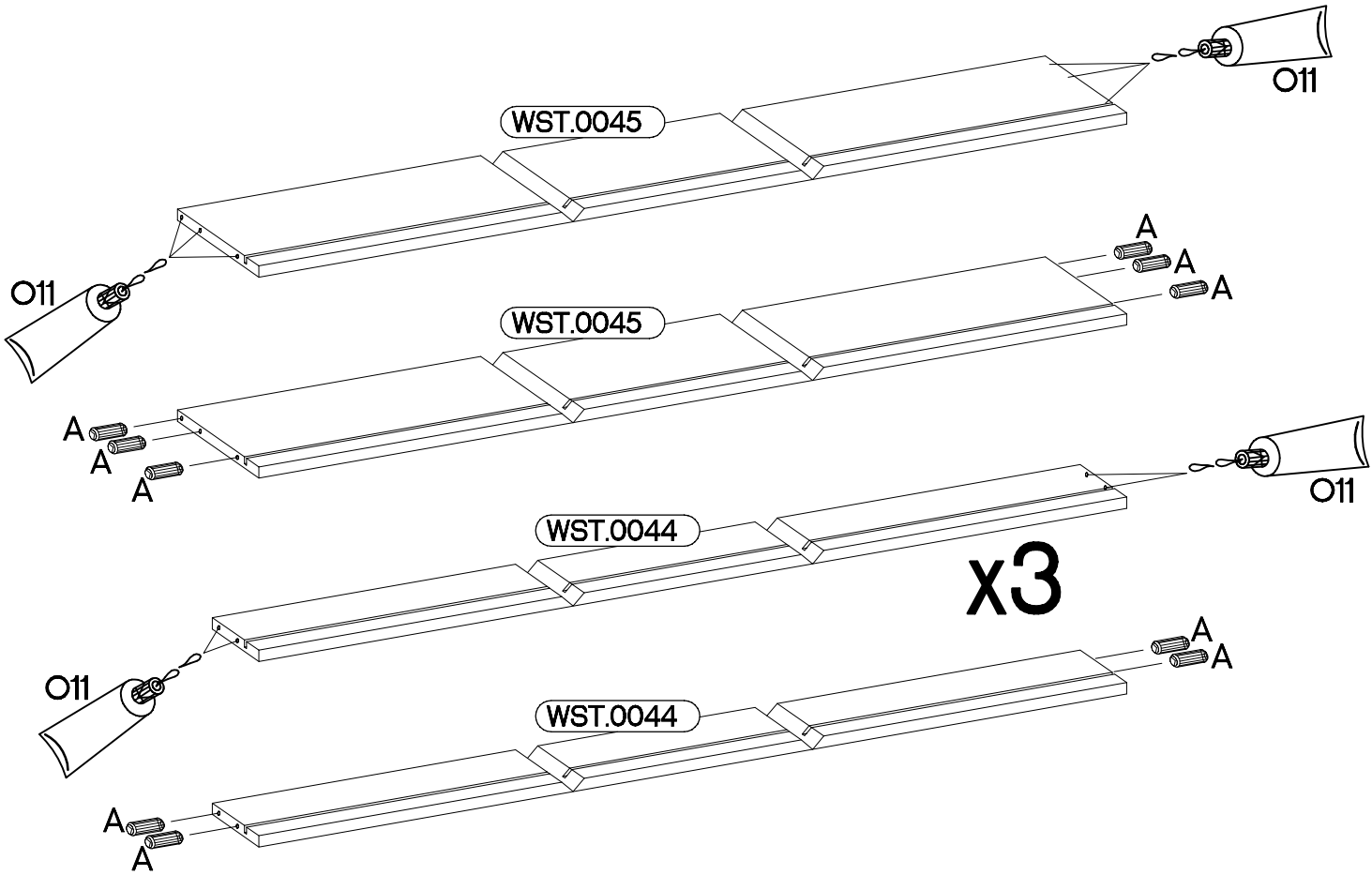
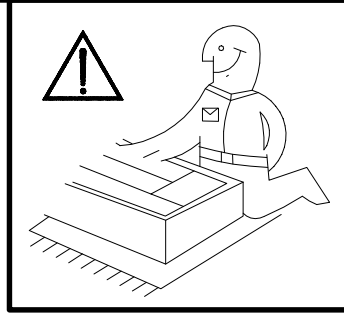
<p>†8x30mm A 26</p>	<p>6,4 x 50mm B 8</p>	<p>E1 8</p>	<p>E9 2</p>	<p>6.5x48x16 F2 4</p>	<p>L=450mm I5 4</p>
<p>†5.0x13mm M 24</p>	<p>O 1</p>	<p>O11 1</p>	<p>†4.0x45mm P4 2</p>	<p>†3.5x13mm P5 32</p>	<p>†3.5x20mm P6 12</p>
<p>†3.0x20mm P7 8-10</p>	<p>†4.0x35mm R3 4</p>	<p>S23 4</p>	<p>M4x22mm U 8</p>	<p>Z3 4</p>	<p>Z4 4</p>




ISM-KUH-00918

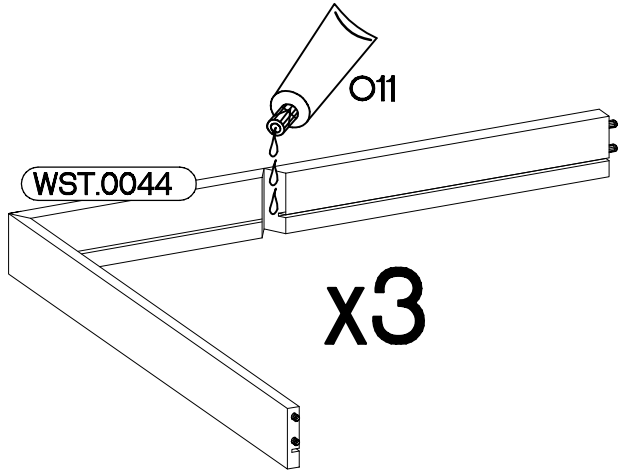
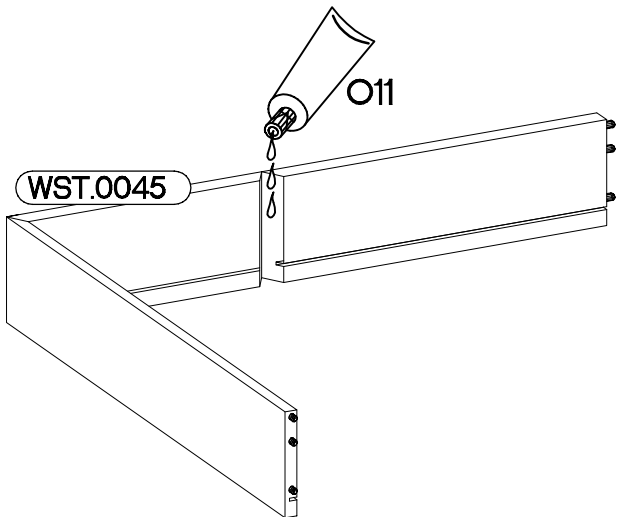
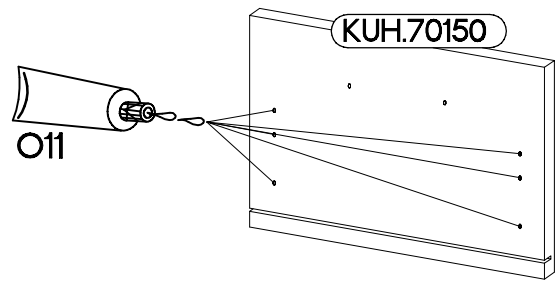
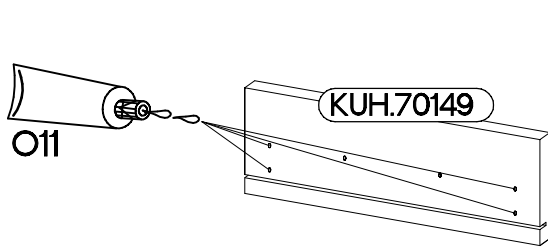
1

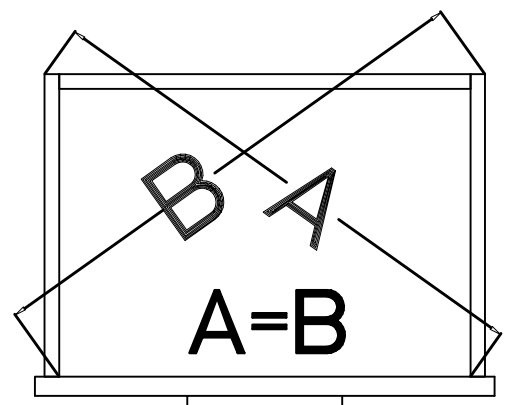
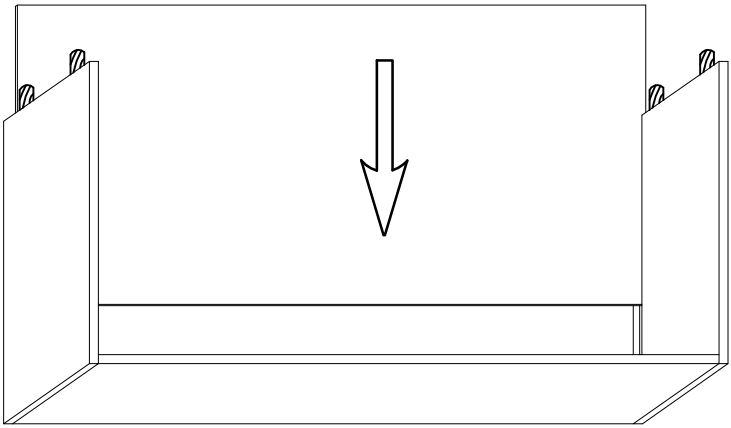
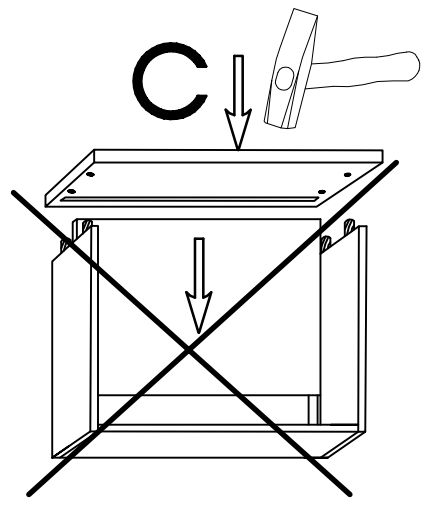
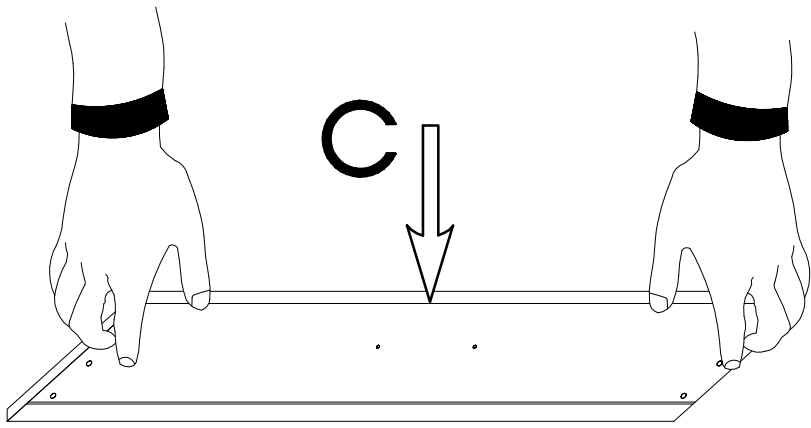
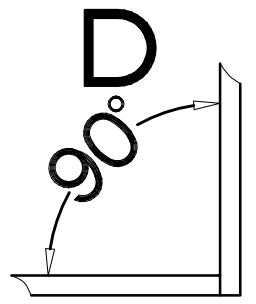
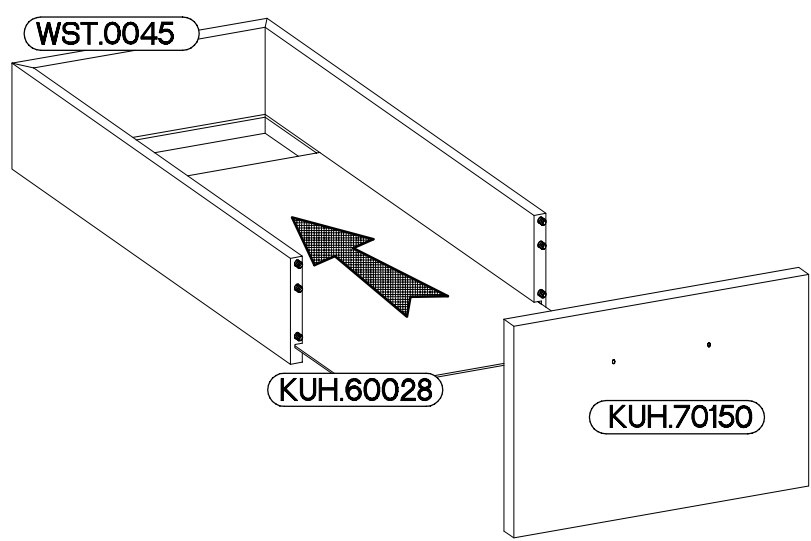
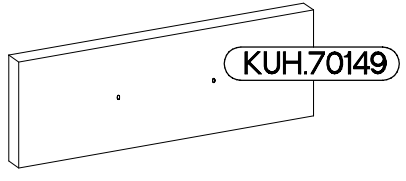
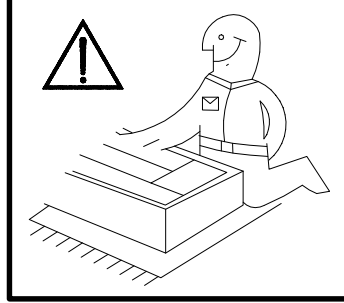
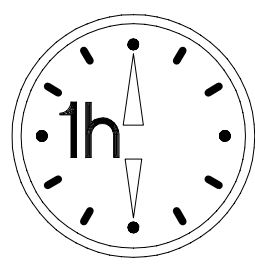
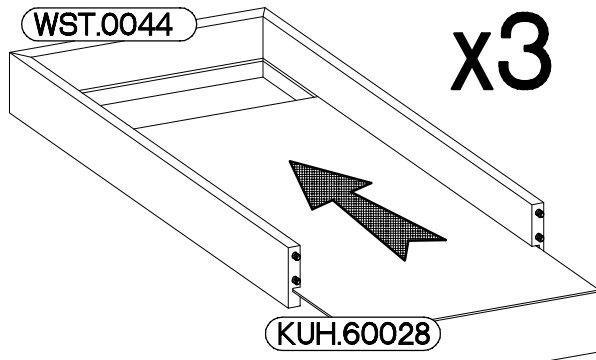
†8x30mm  A 18	0,05  O11 1
--	--



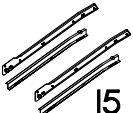

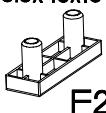
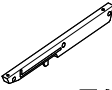

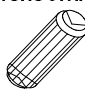
2

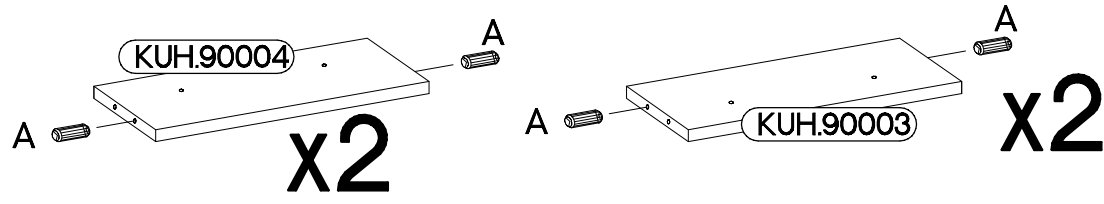
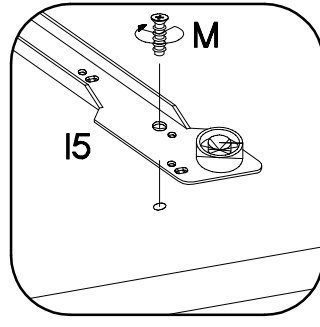
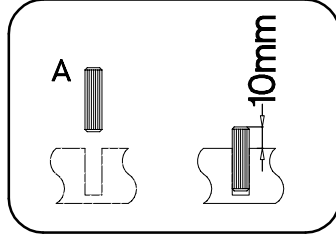
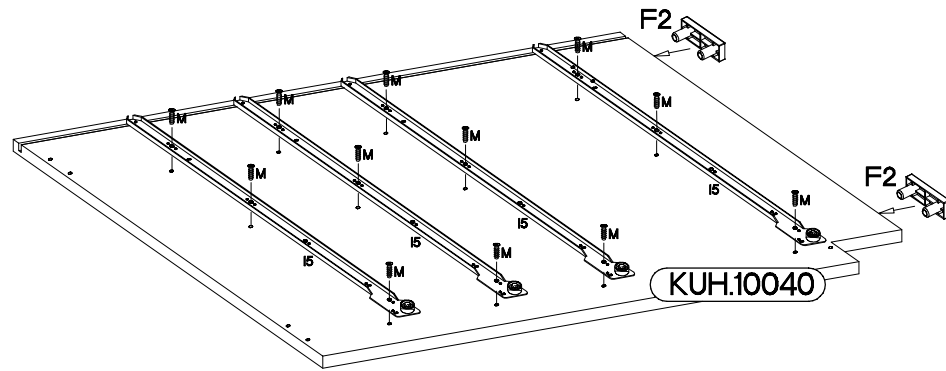
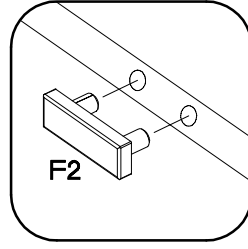
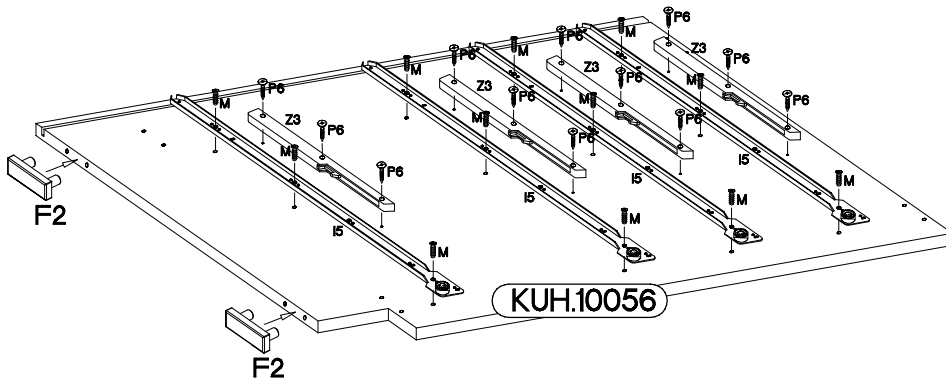
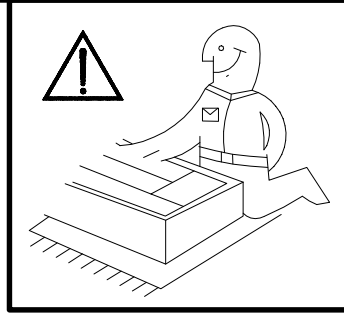
0,05  O11 1




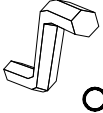



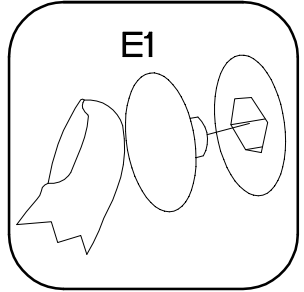
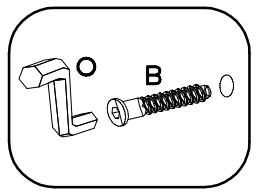
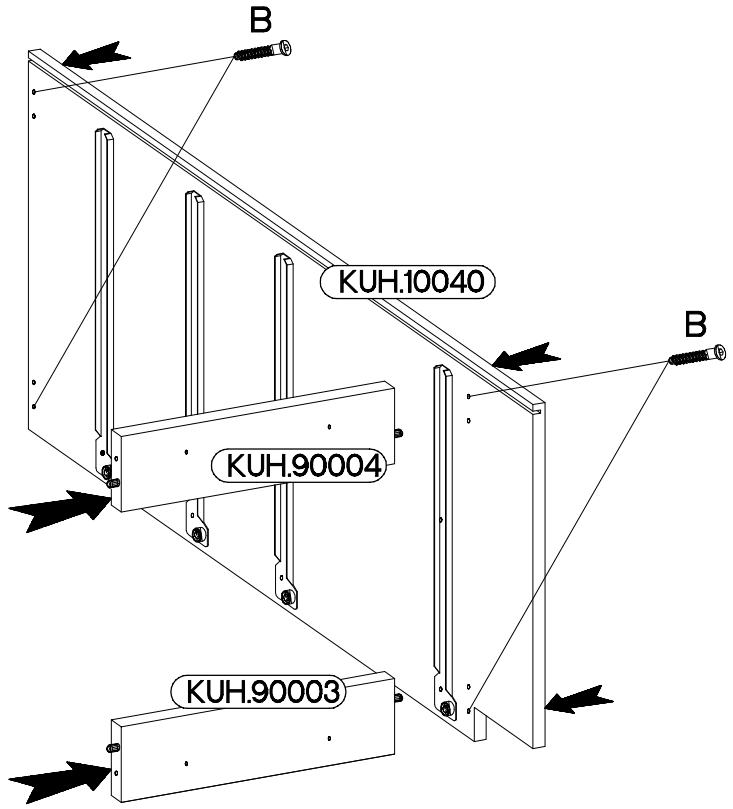
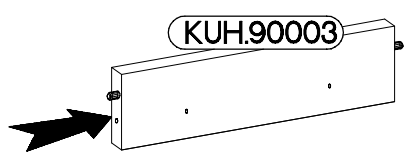
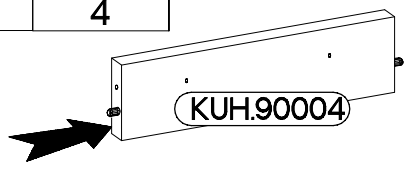
4

L=450mm  I5 4	±5.0x13mm  M 24	6.5x48x16  F2 4	 Z3 4	±3.5x20mm  P6 12	±8x30mm  A 8
--	--	--	---	---	---



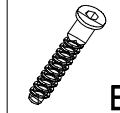
5

6,4 x 50mm  B 4	 O 1	 E1 4
---	---	--



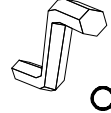
6

6,4 x 50mm



B

4



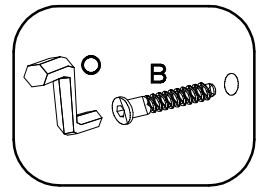
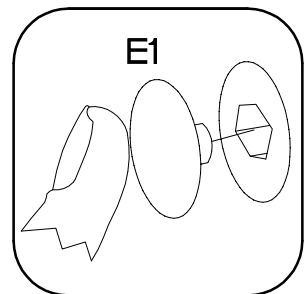
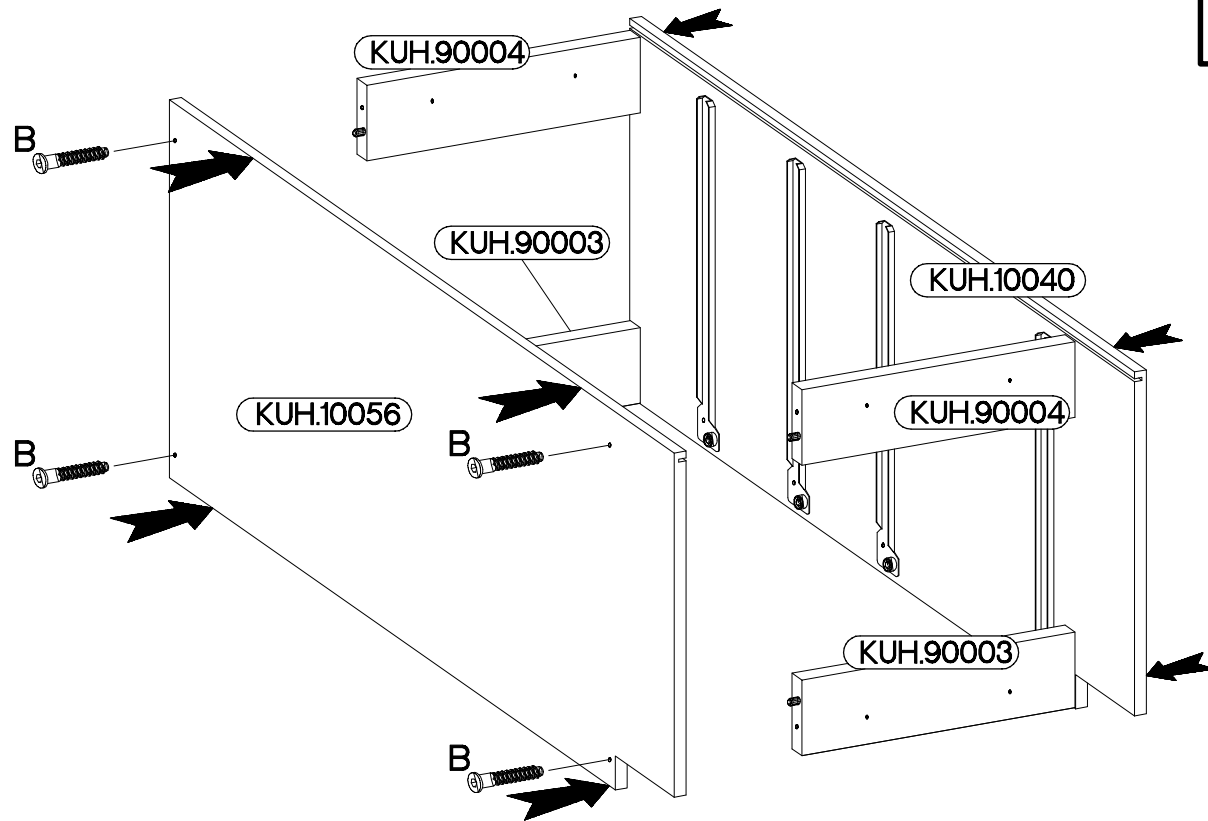
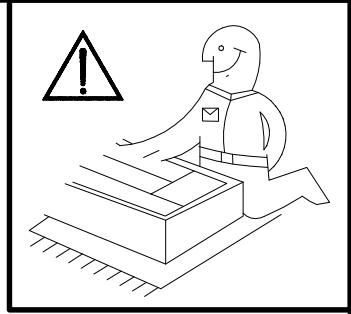
O

1

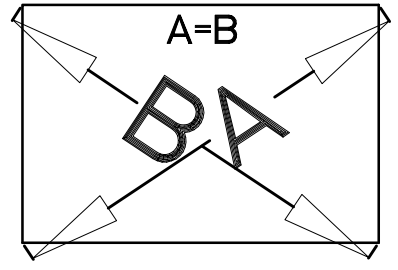
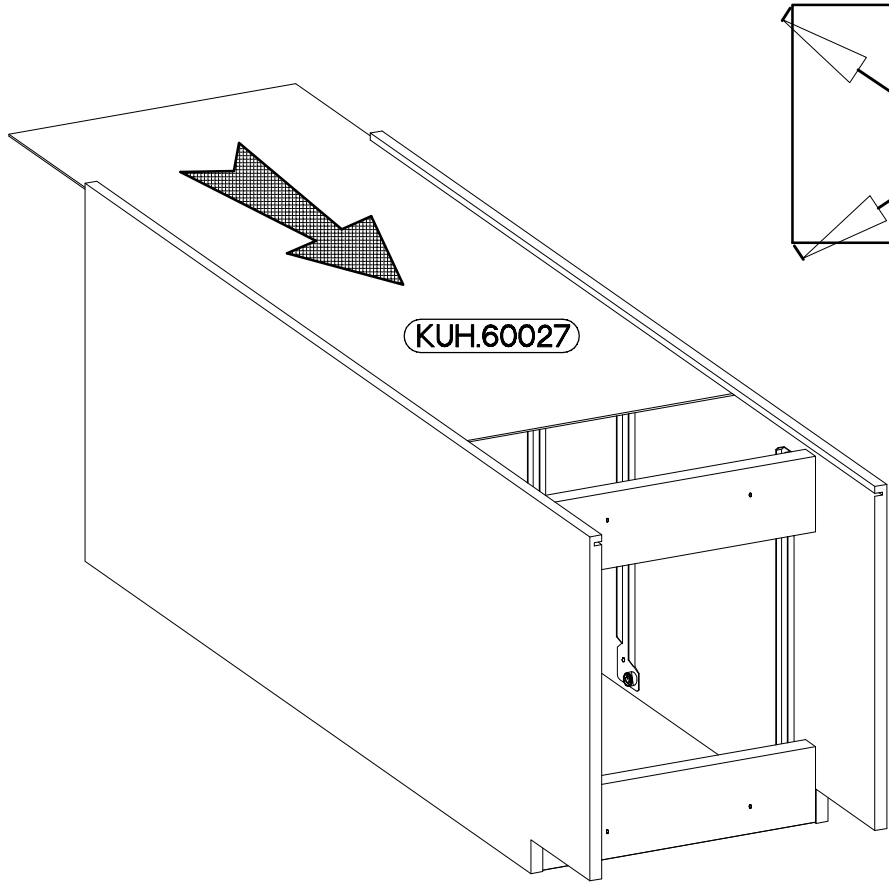


E1


4

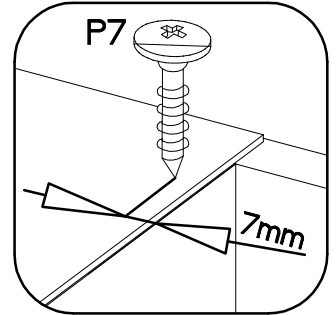
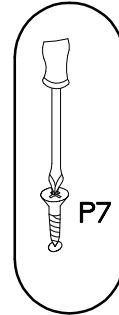
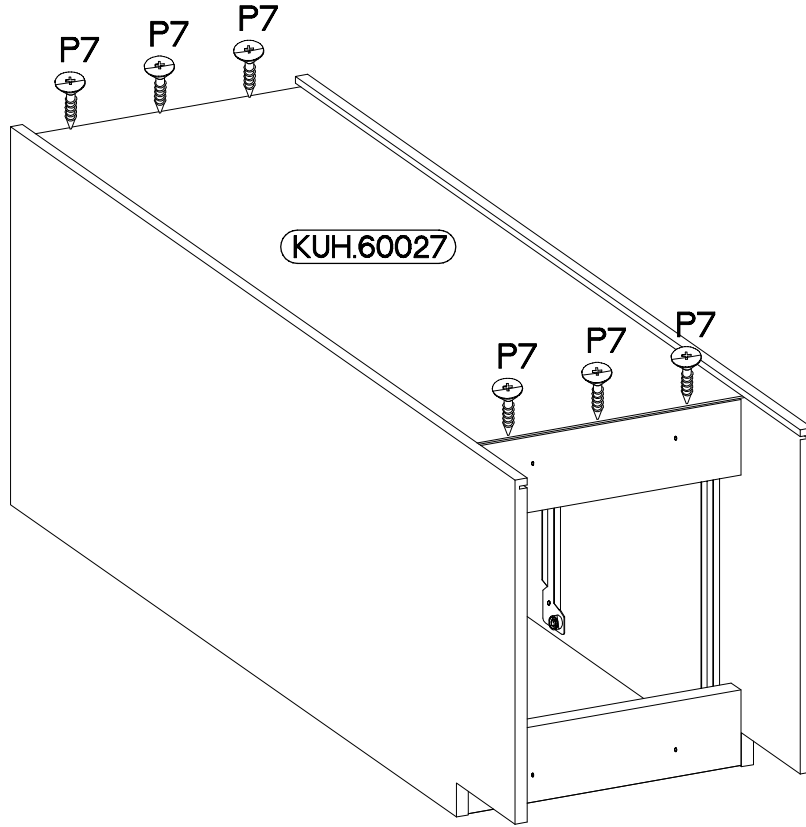
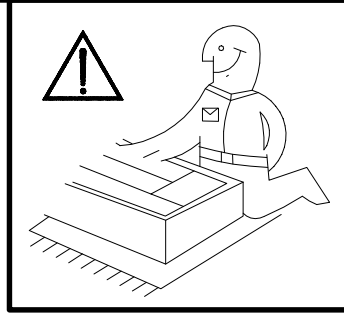


7

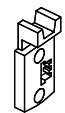



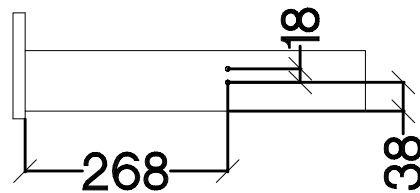
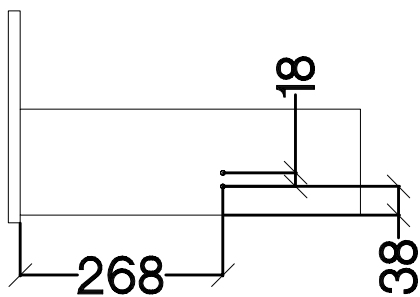
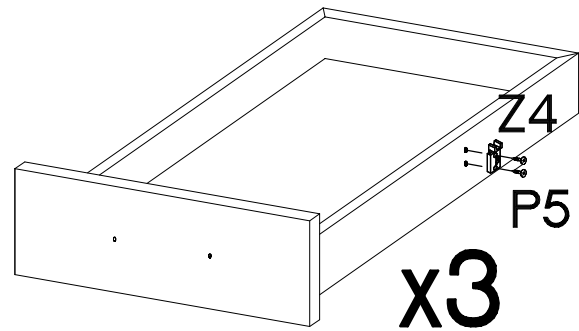
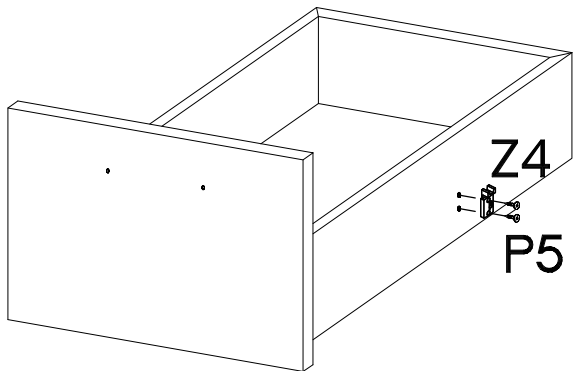
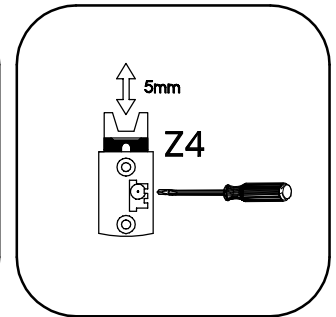
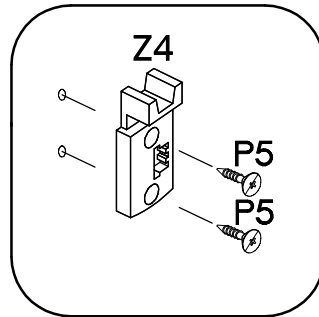
8

±3.0x20mm

P7
8-10





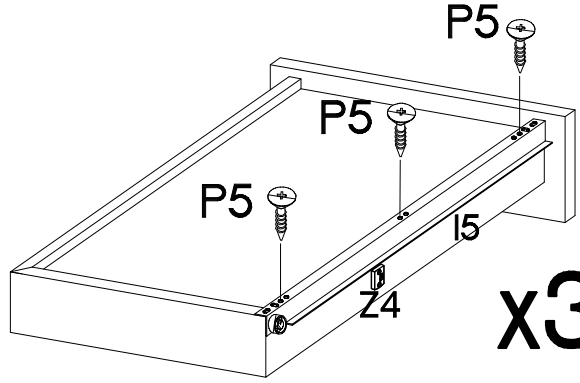
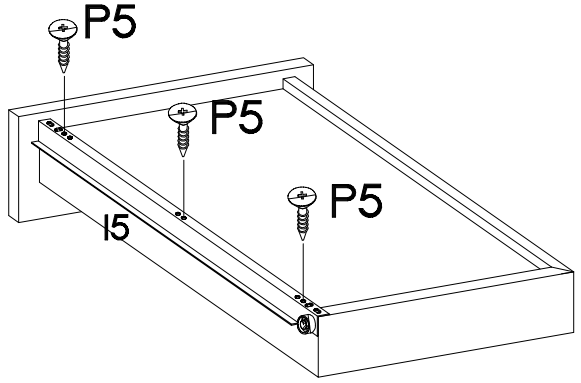
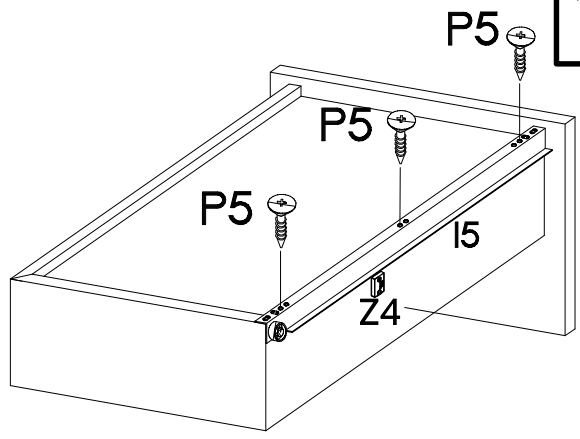
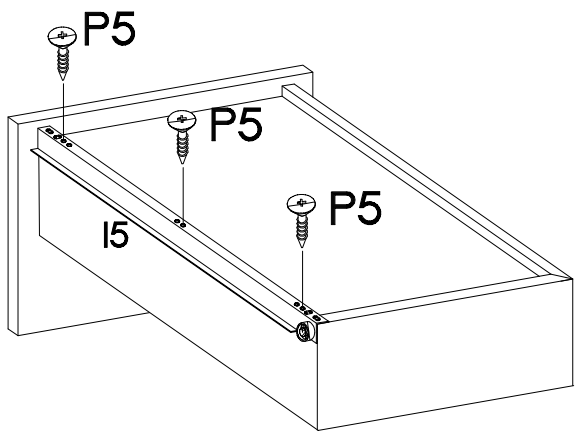
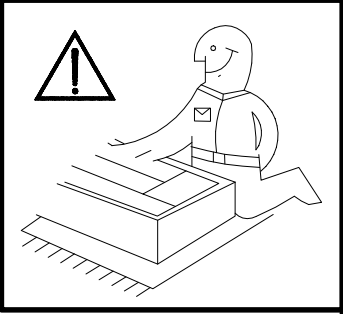
9

±3.5x13mm	
	Z4
8	4





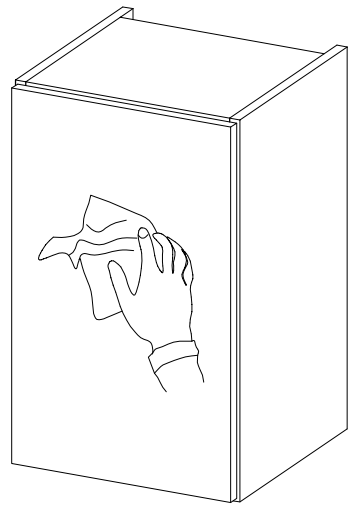
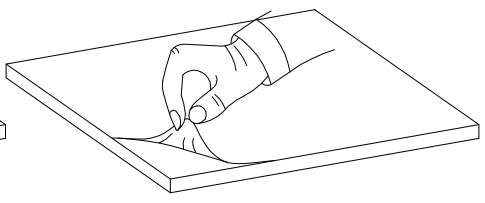
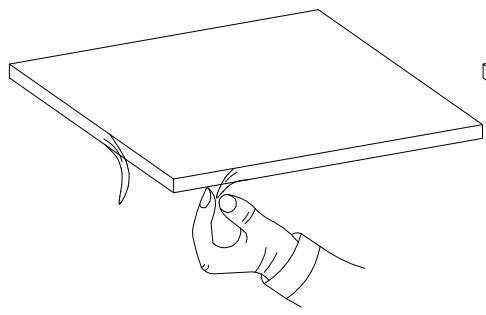
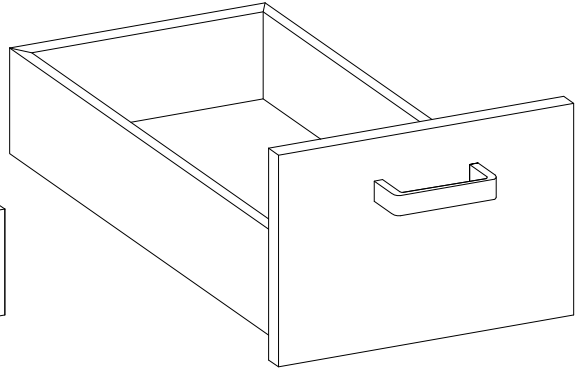
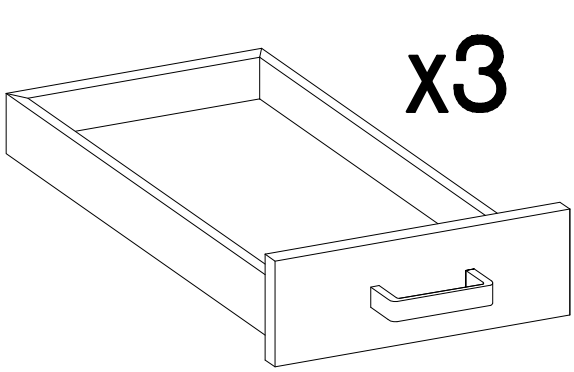
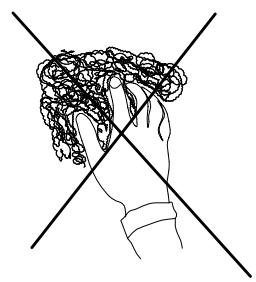
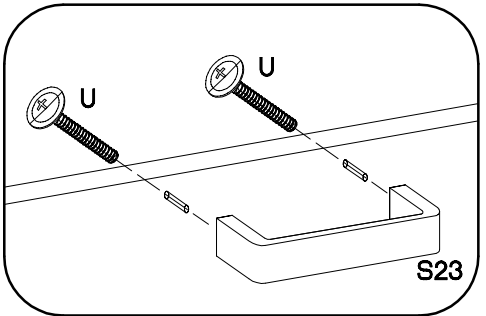
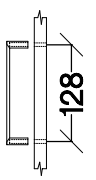
10

L=450mm  I5 4	+3.5x13mm  P5 24
--	---





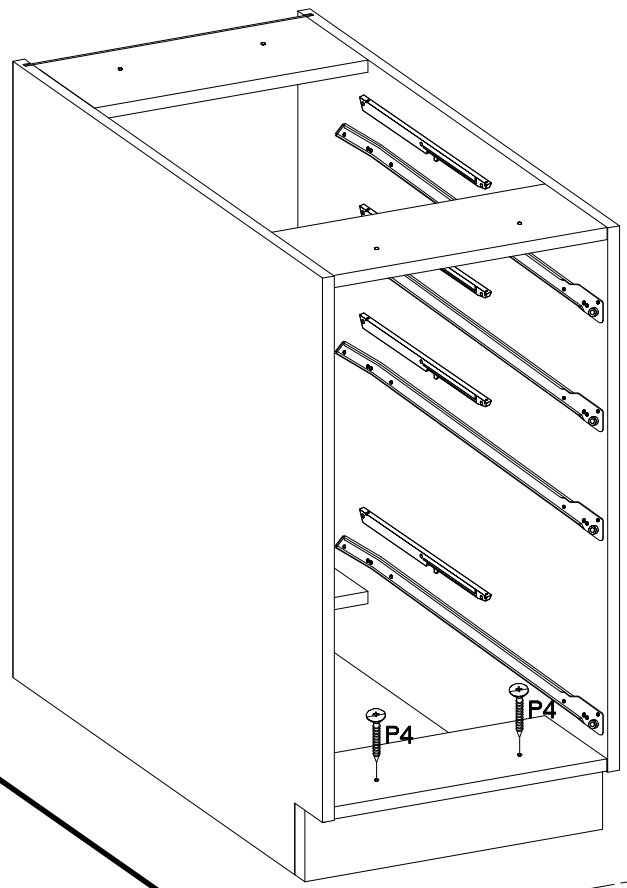
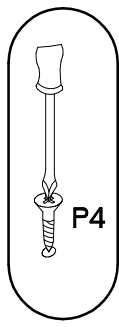
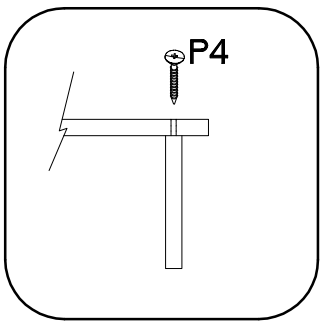
11

M4x22mm  U 8	 S23 4
--	---

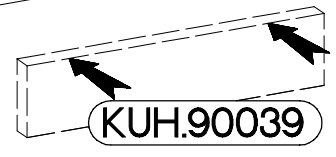
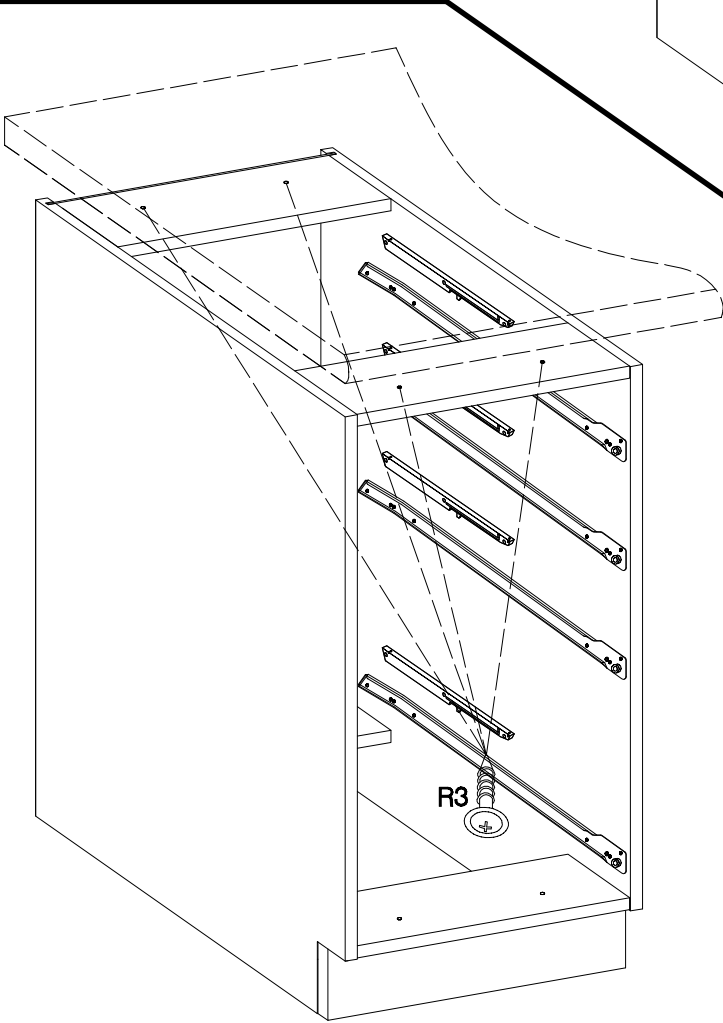



12

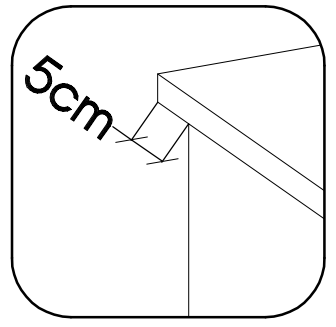
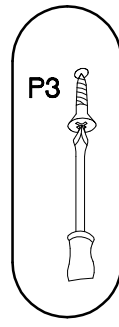
$\pm 4.0 \times 45 \text{mm}$  P4 2	 E9 2
---	--



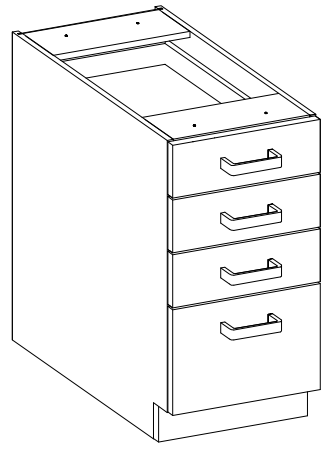
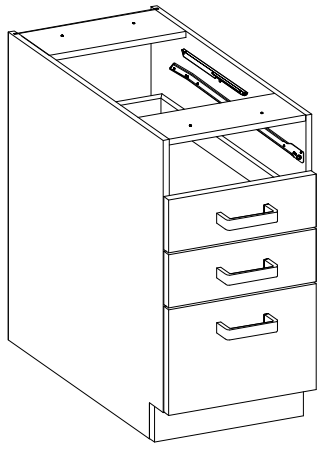
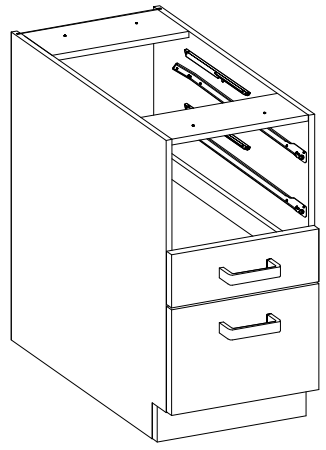
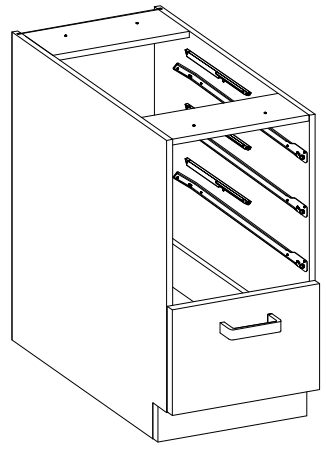
13

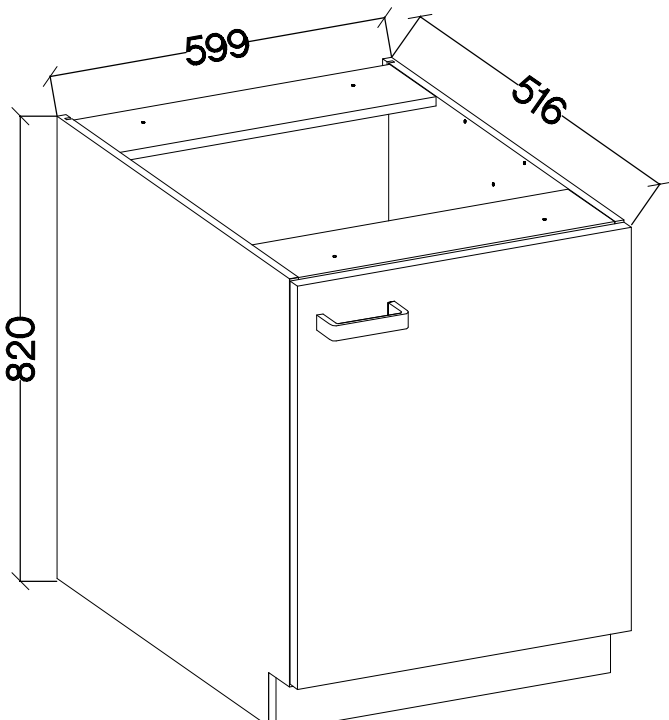
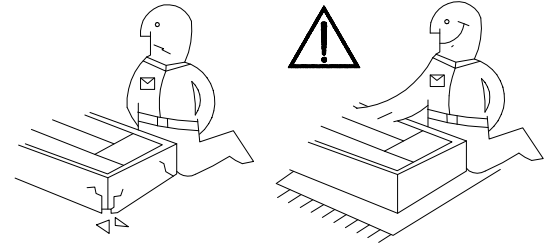
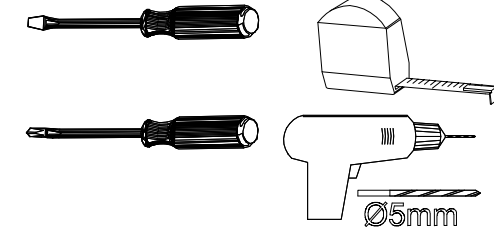
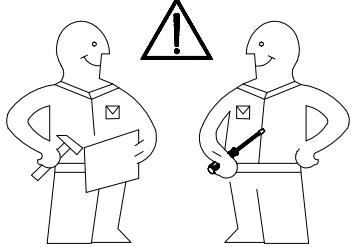


$\pm 4.0 \times 35 \text{mm}$  R3 4
--

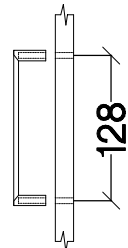
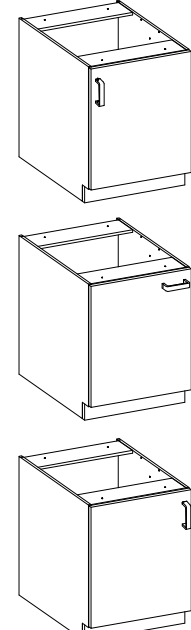


13

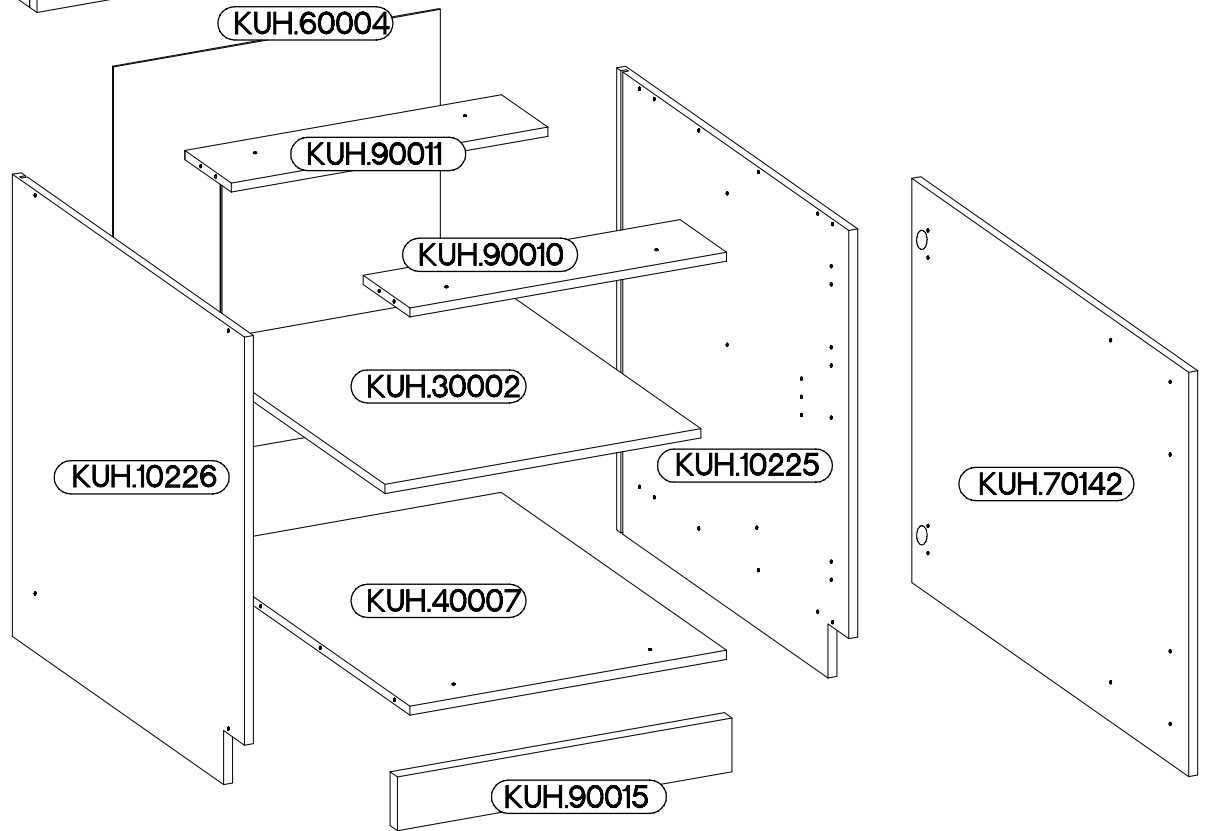
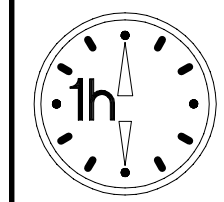




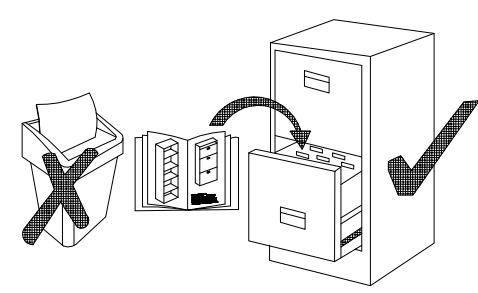
60 D 1F BB



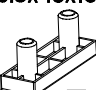
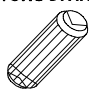


max. 10kg
 KUH.30002
 KUH.40007

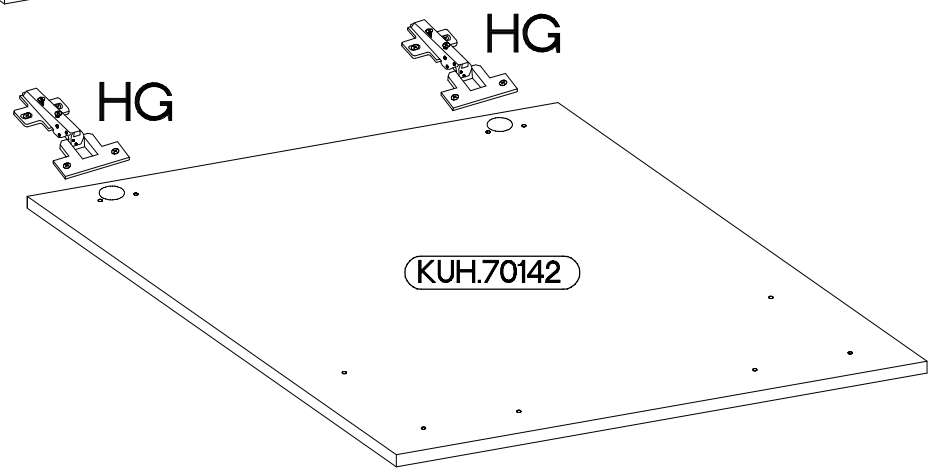
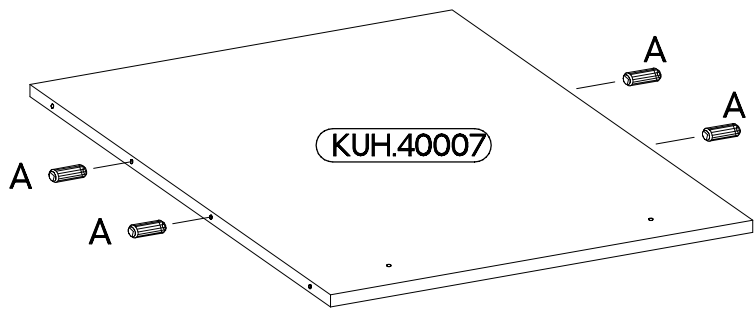
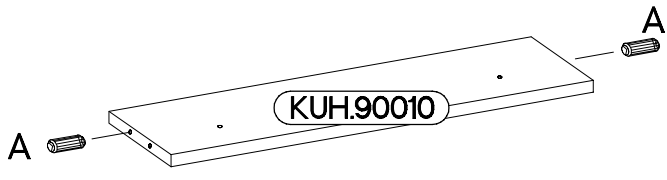
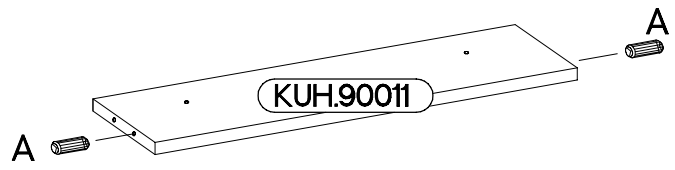
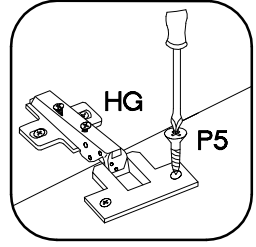
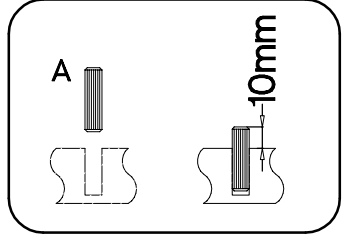
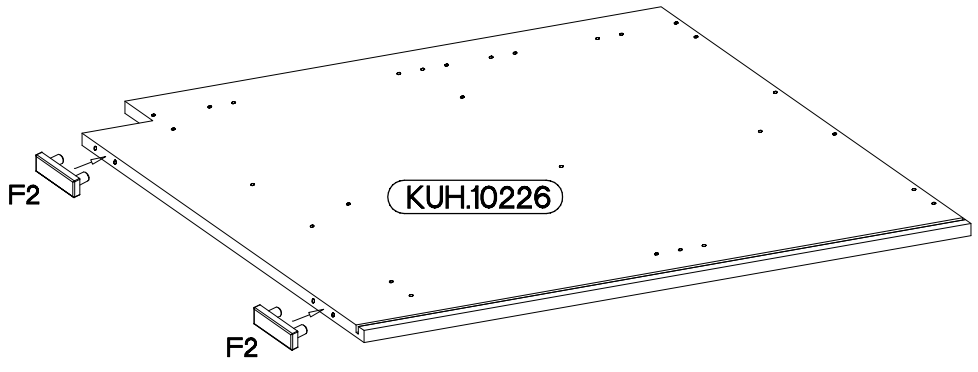
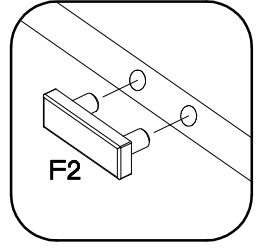
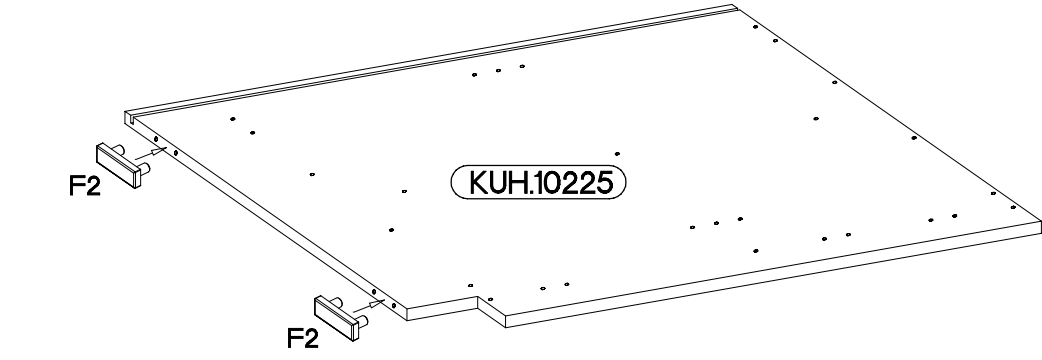
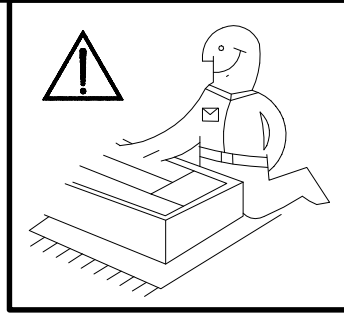


A 8	B 8	E1 8	E9 2	F2 4	HG 2	J 4
O 1	P4 2	P5 4	P7 8-10	R3 4	S23 1	U 2



ISM-KUH-00928

6.5x48x16	±8x30mm	±35/0mm	±3.5x13mm
			
F2	A	HG	P5
4	8	2	4



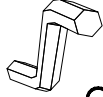
2

6,4 x 50mm



B

4



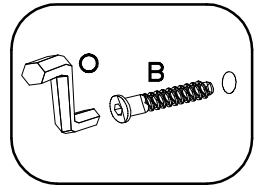
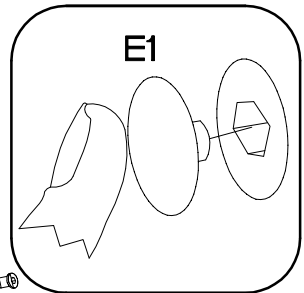
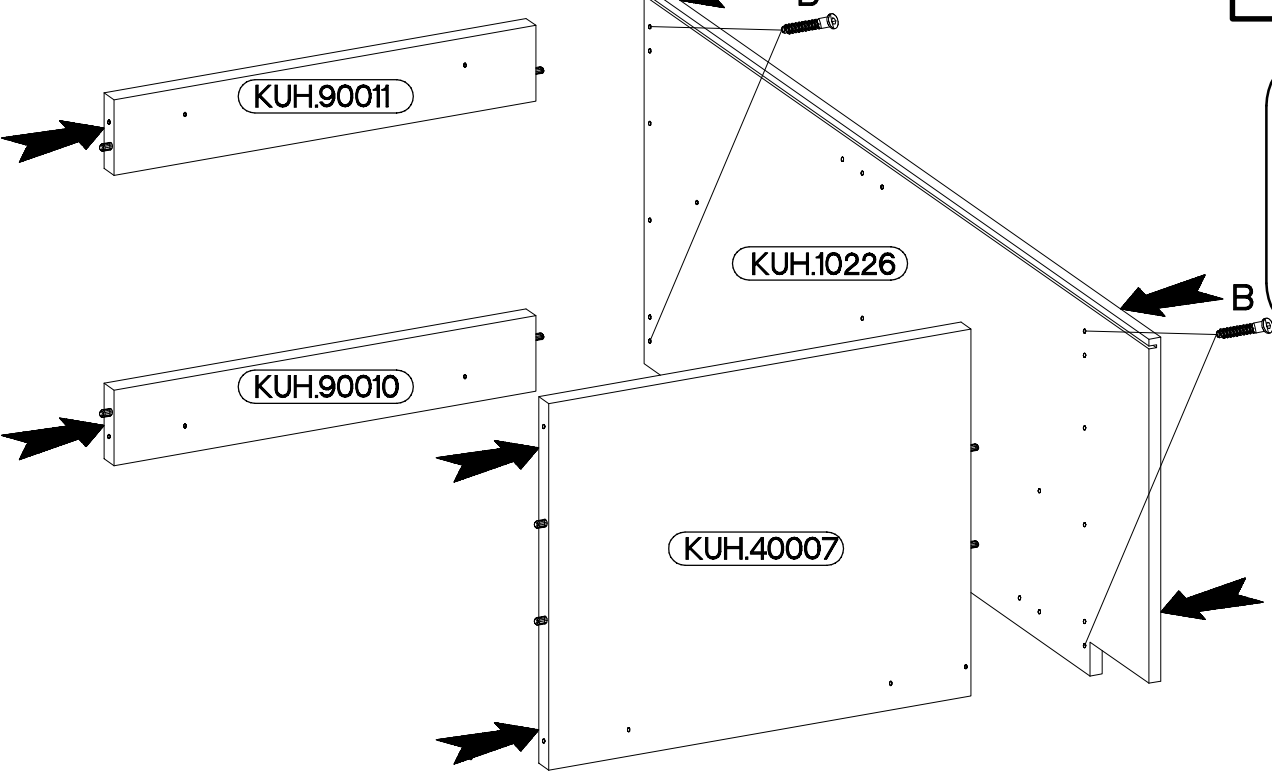
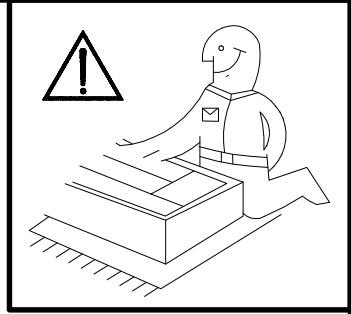
O

1



E1

4



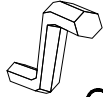
3

6,4 x 50mm



B

4



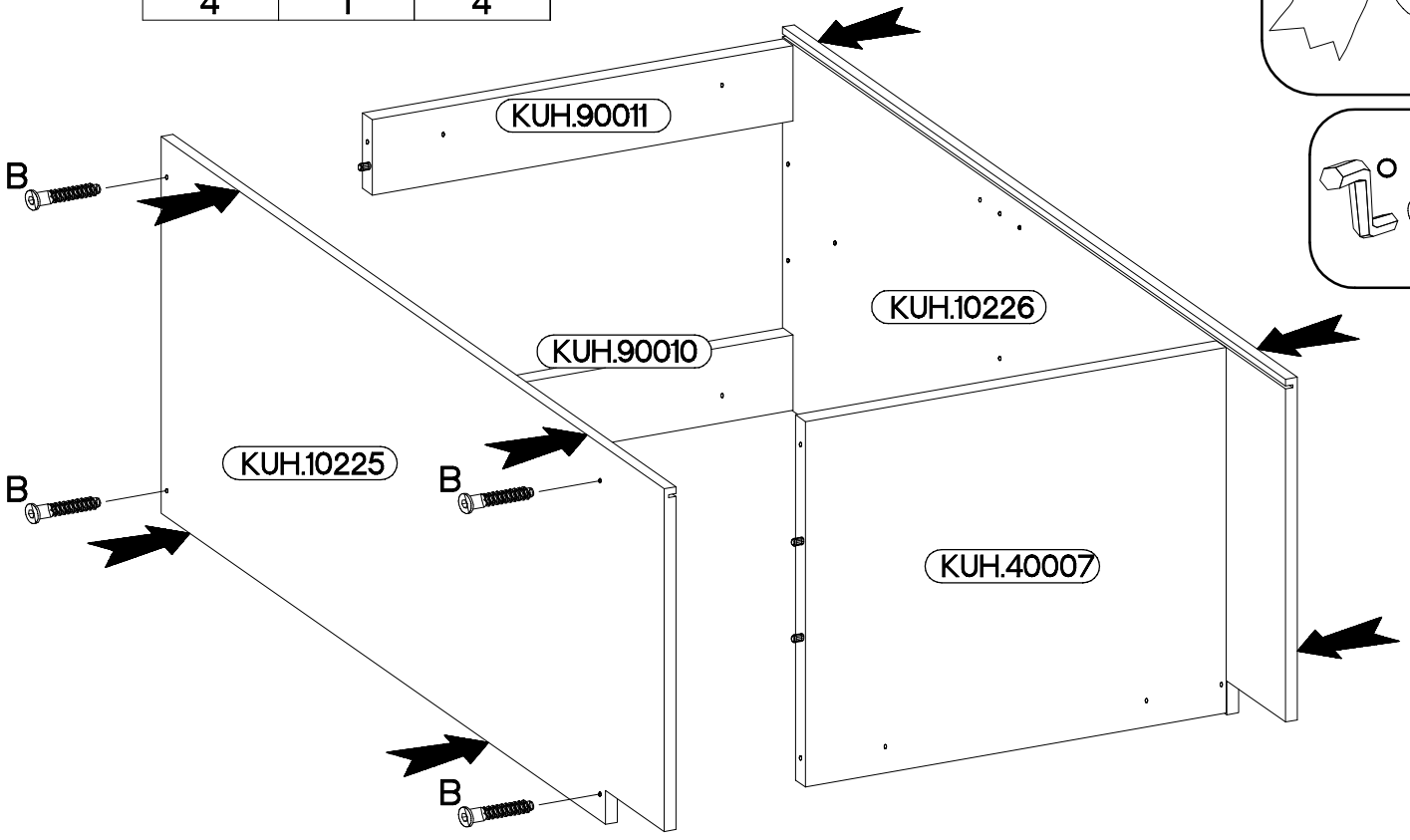
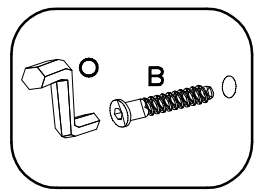
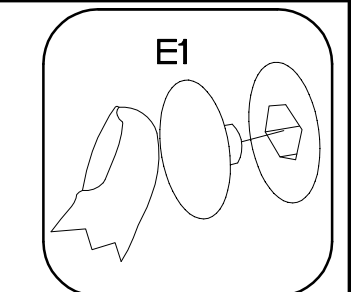
O

1

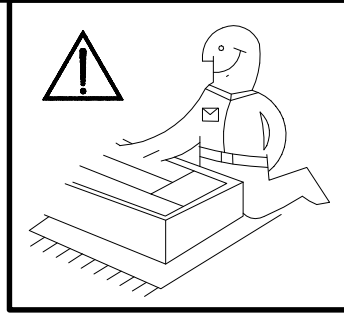
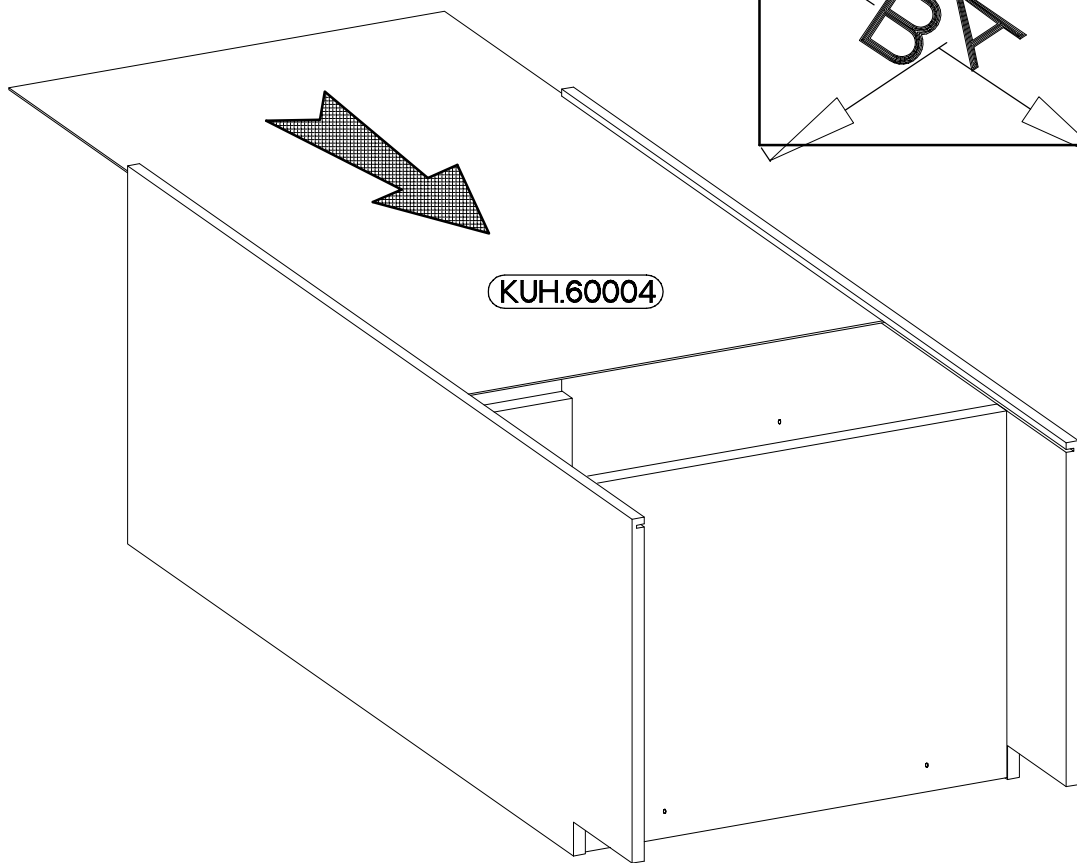


E1


4

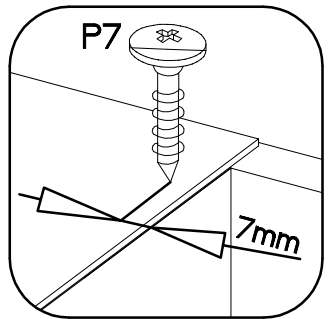
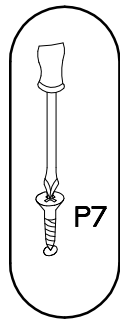
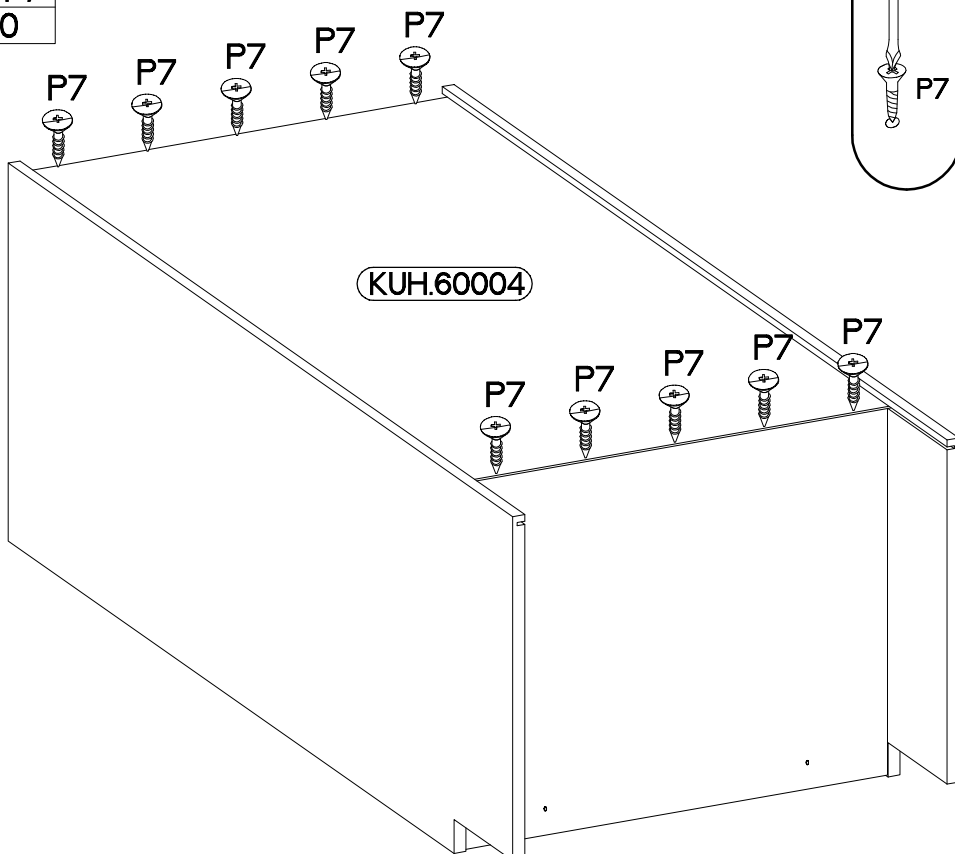


4



5

$\varnothing 3.0 \times 20 \text{mm}$

 P7
 8-10



6

4.0x45mm



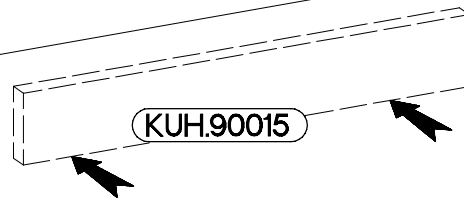
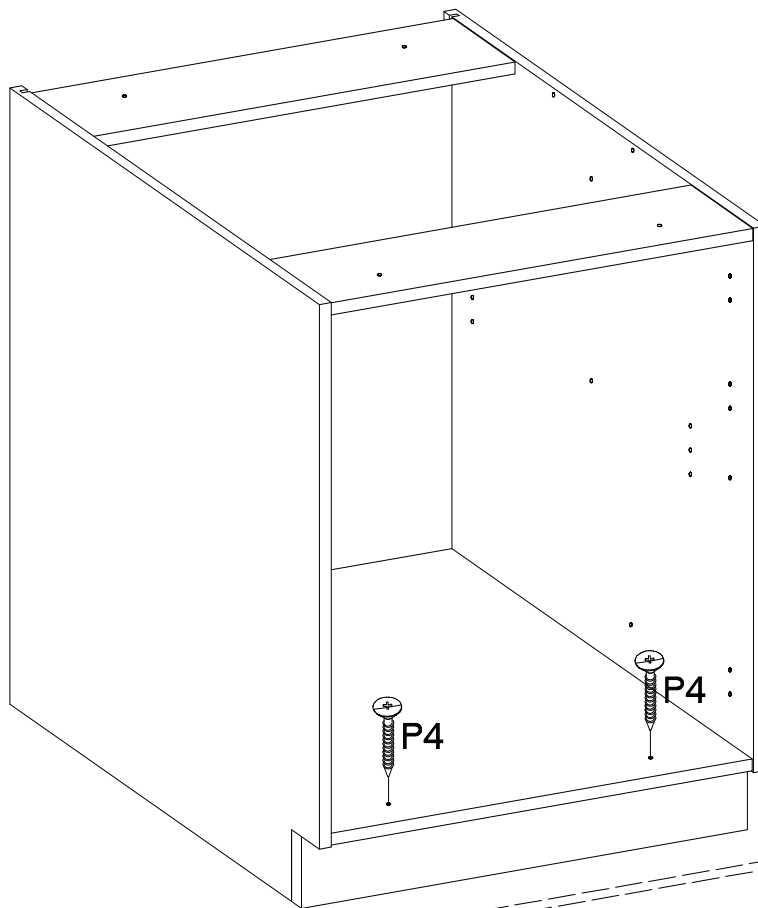
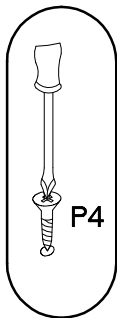
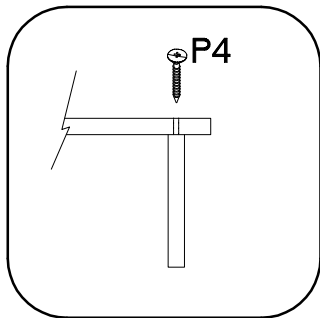
P4

2



E9

2



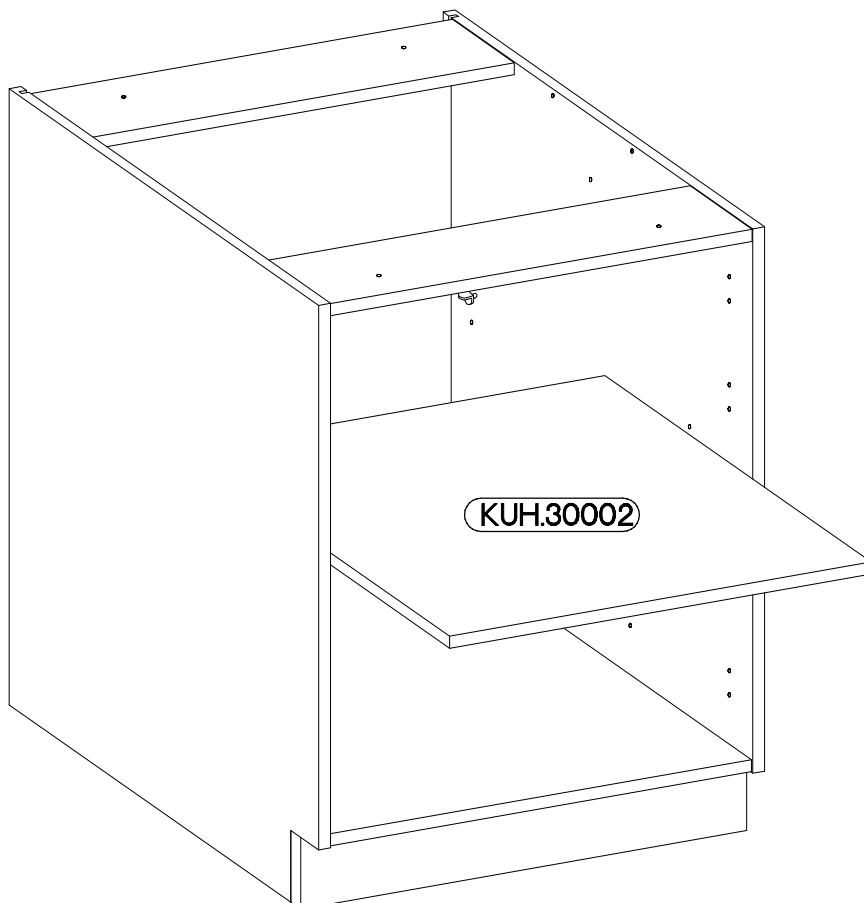
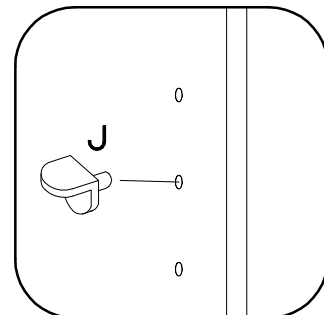
7

5/19mm



J

4



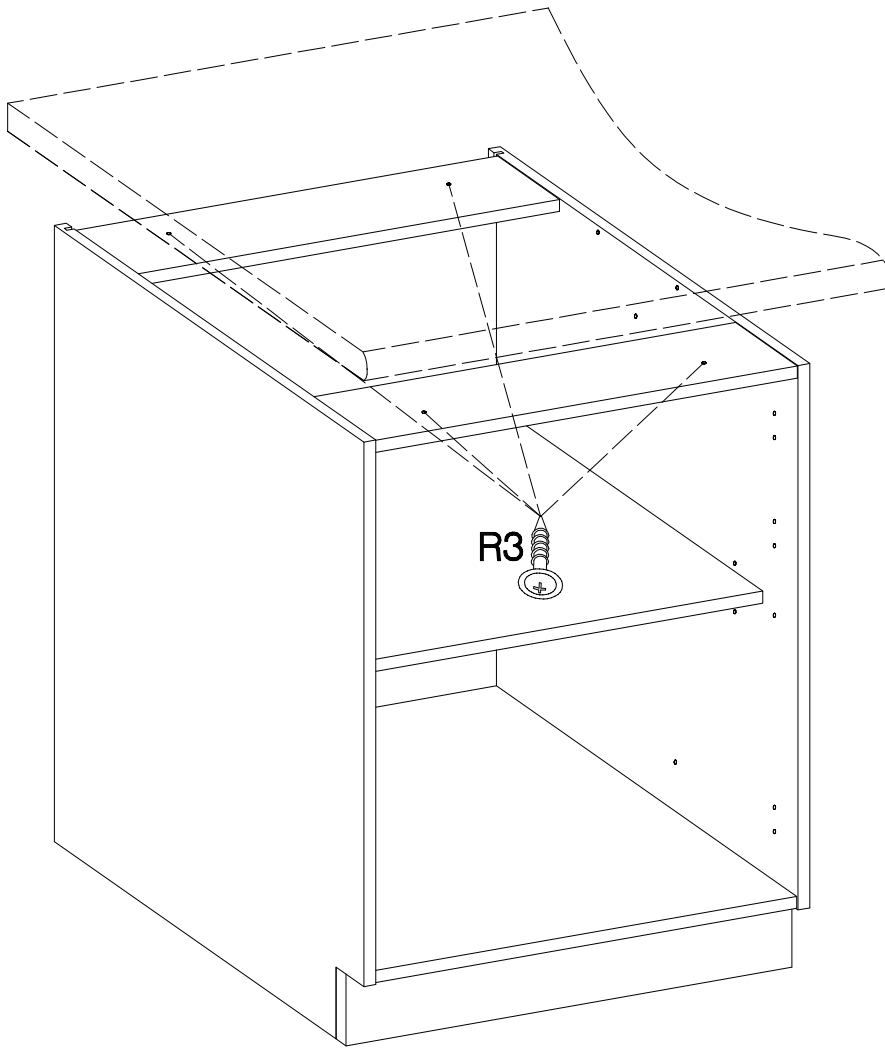
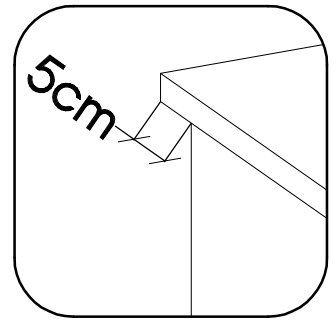
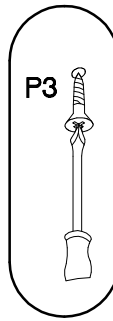
8

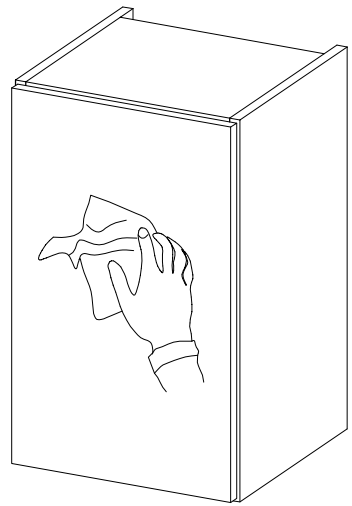
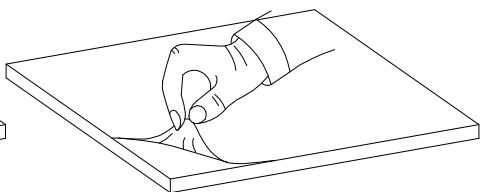
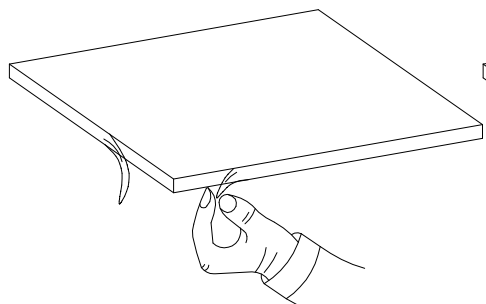
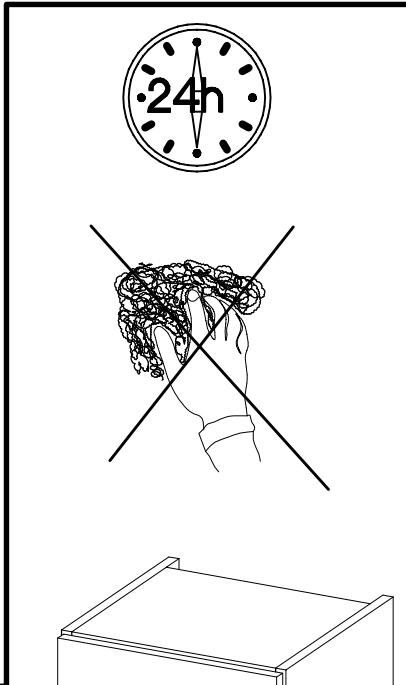
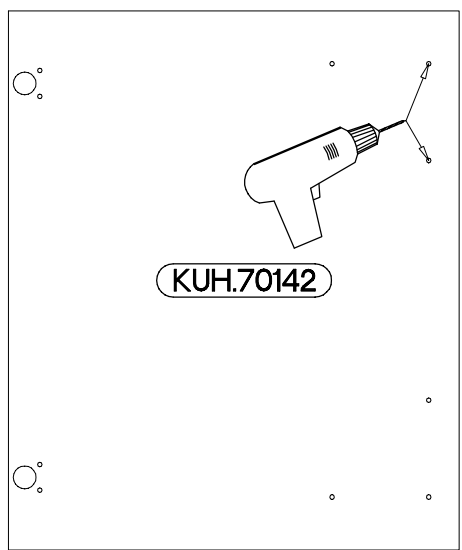
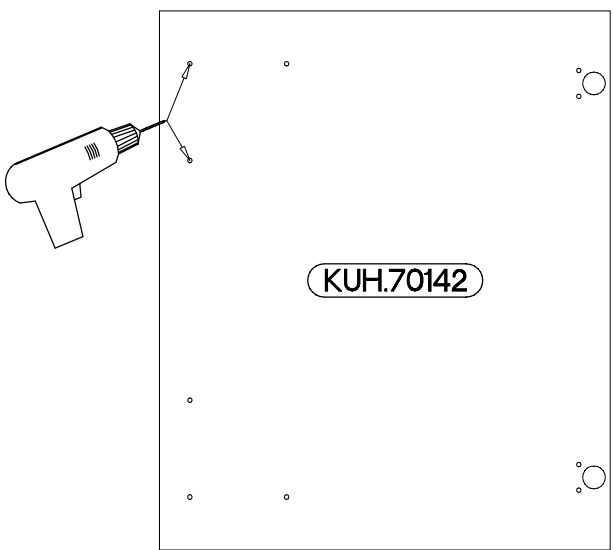
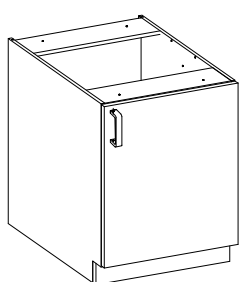
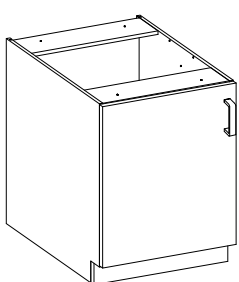
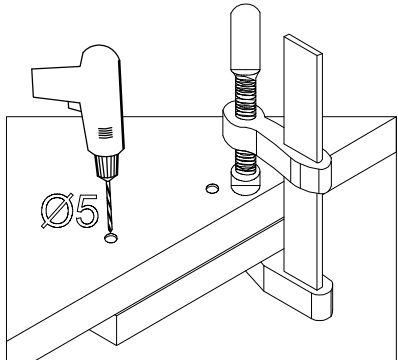
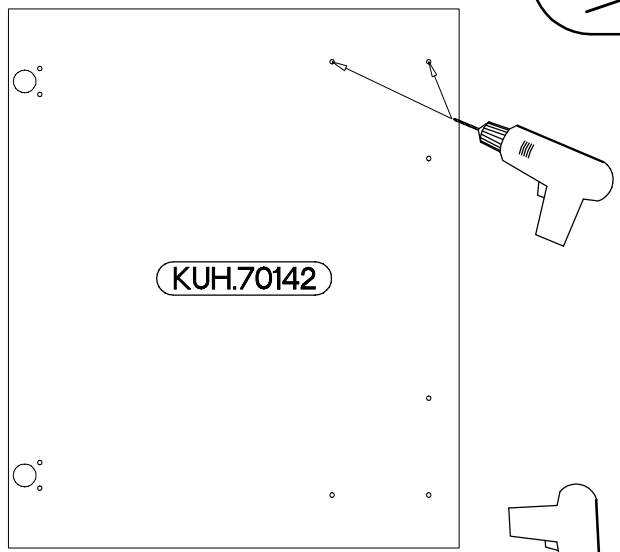
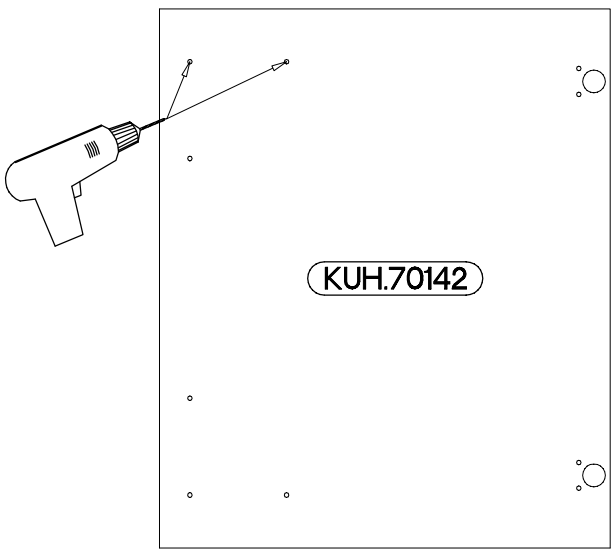
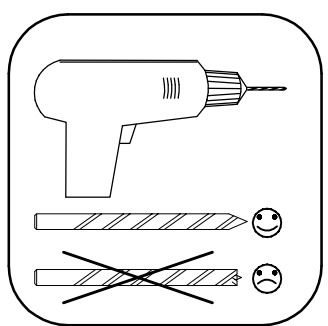
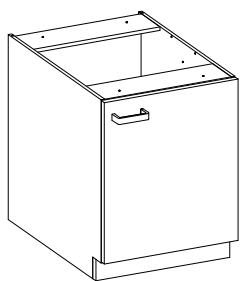
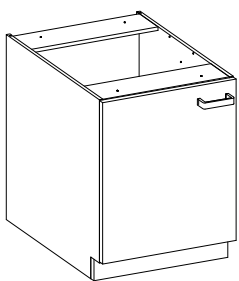
4.0x35mm


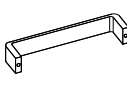


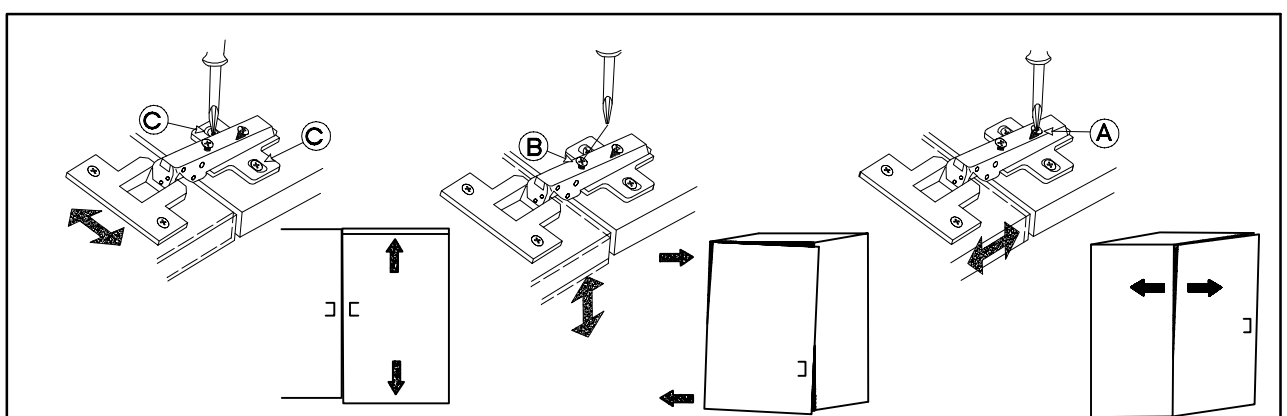
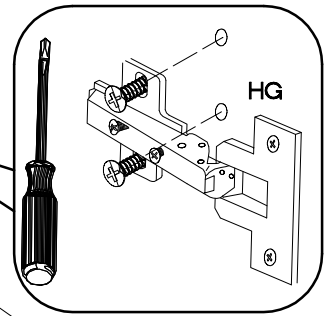
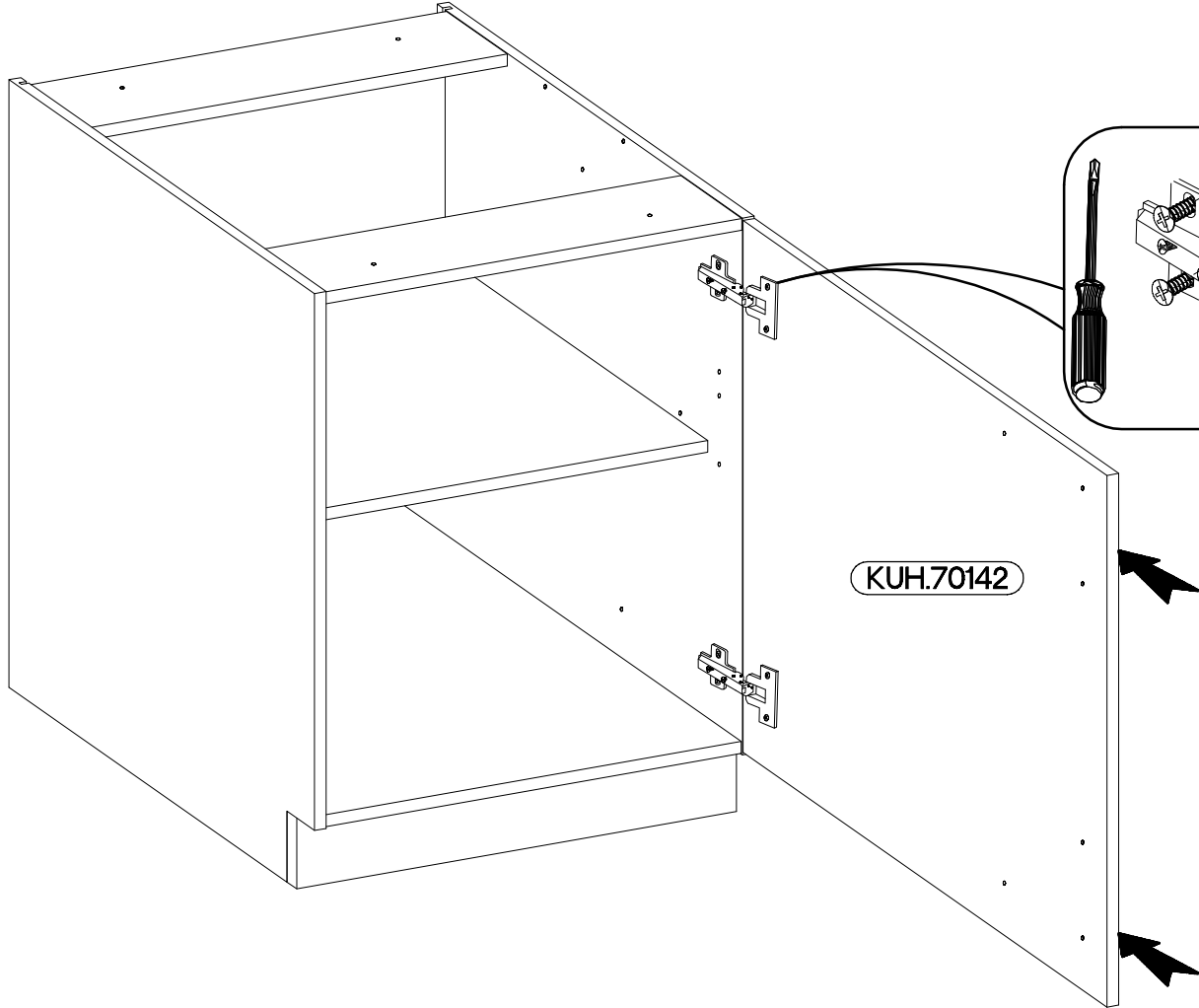
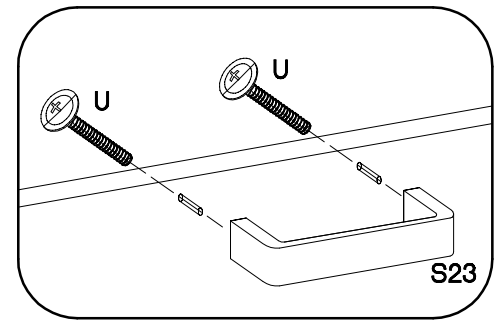
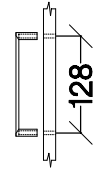
R3

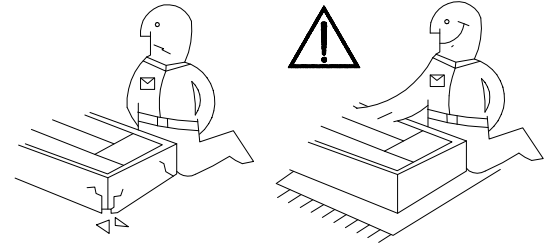
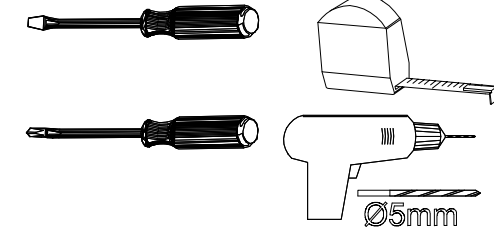
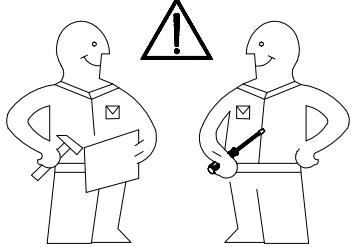
4



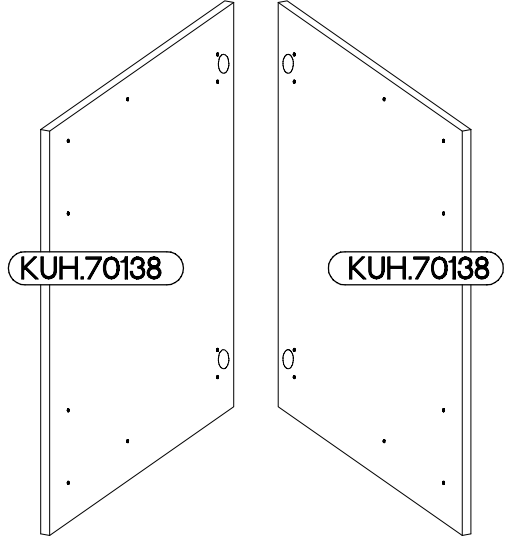
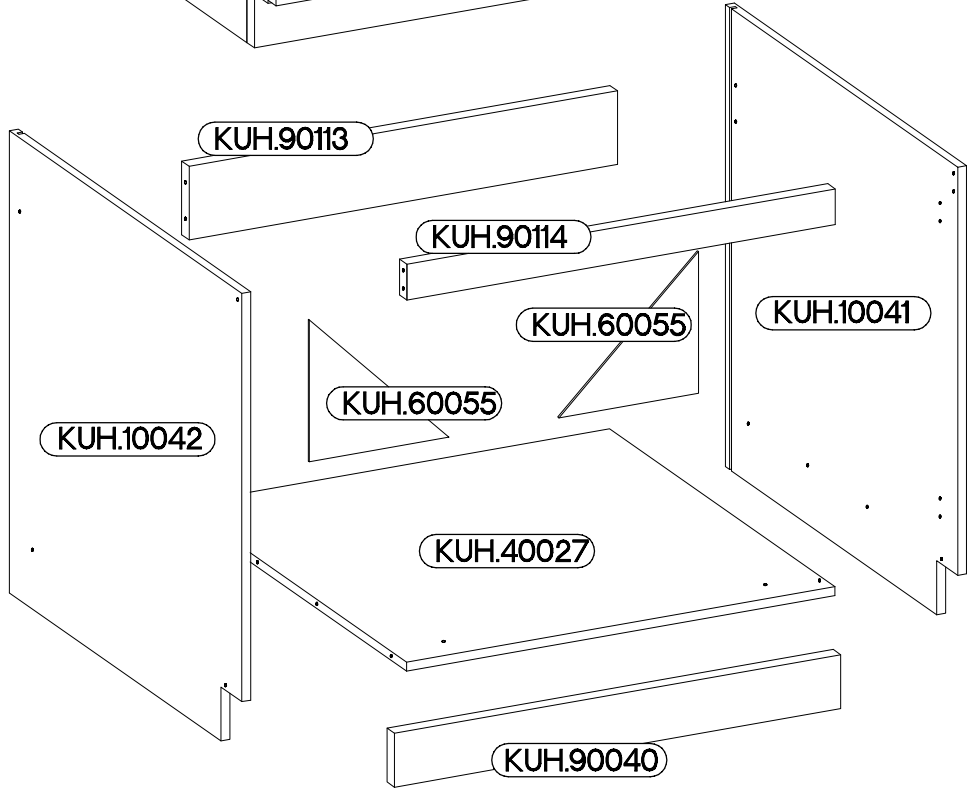
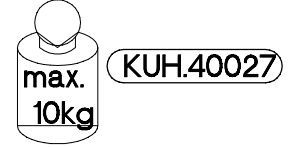
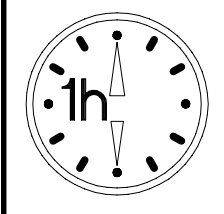
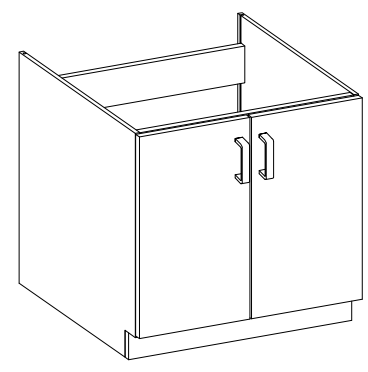
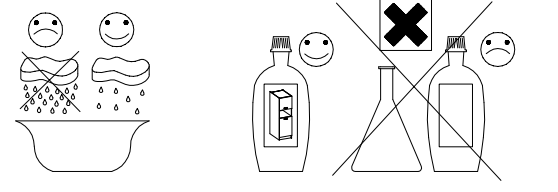
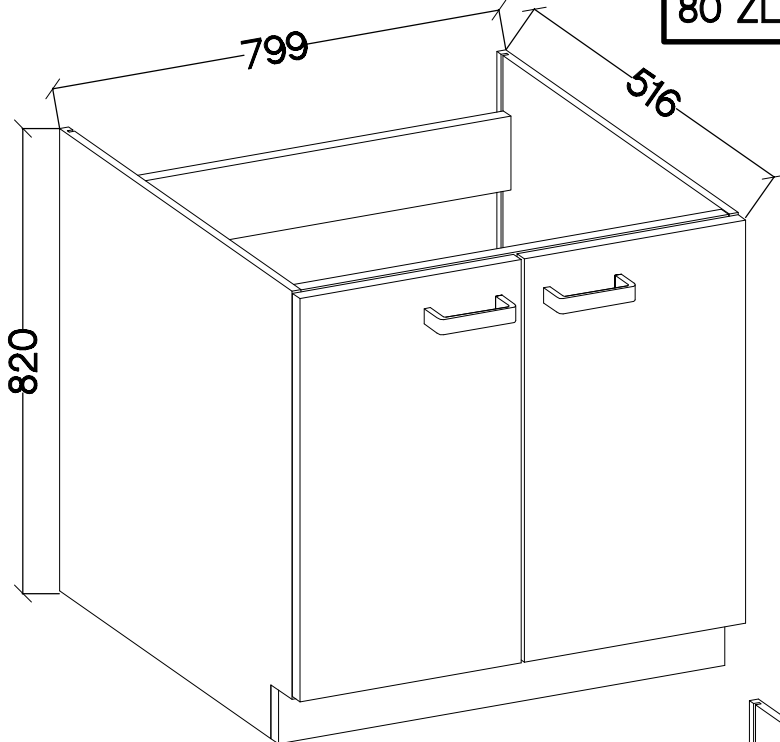


M4x22mm	
	
U	S23
2	1

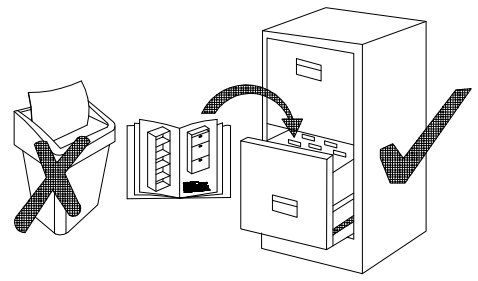




80 ZL 2F BB

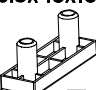
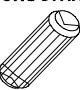
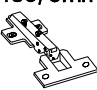



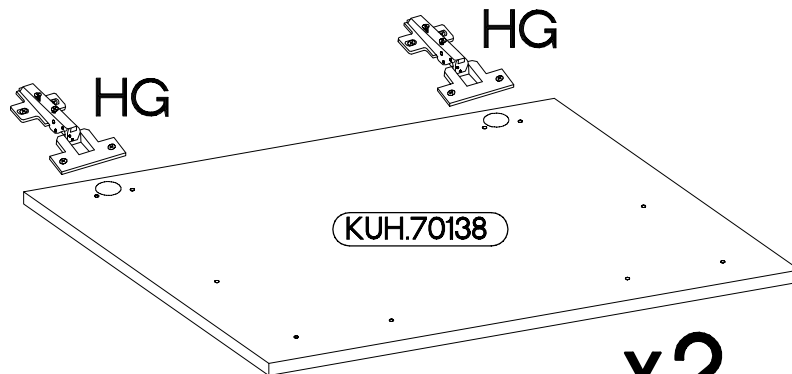
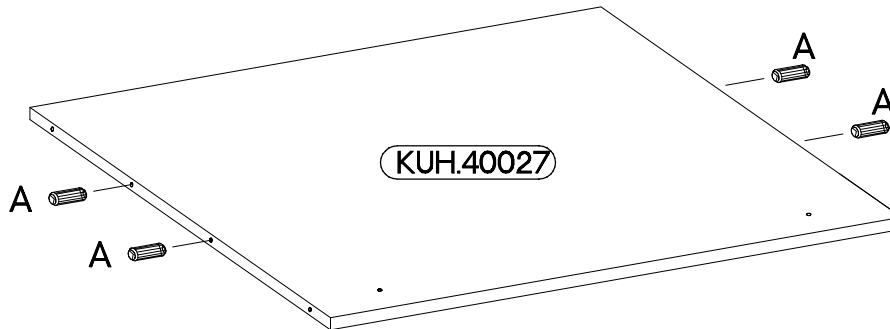
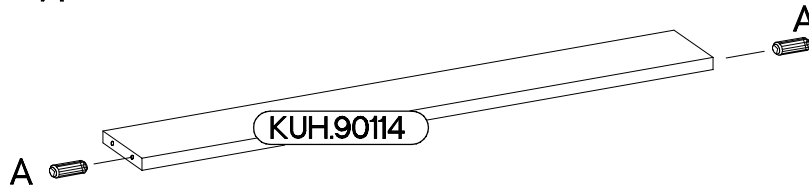
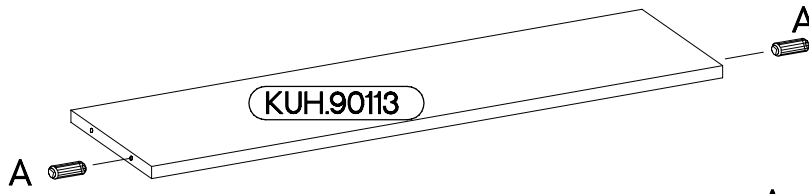
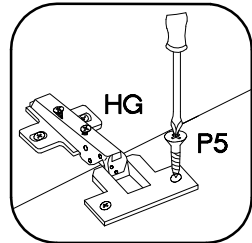
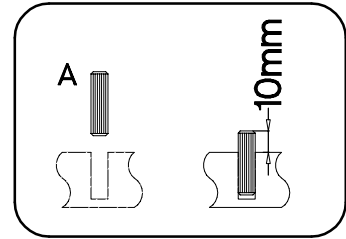
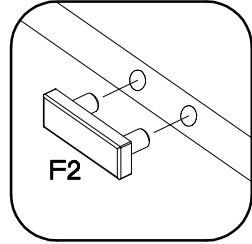
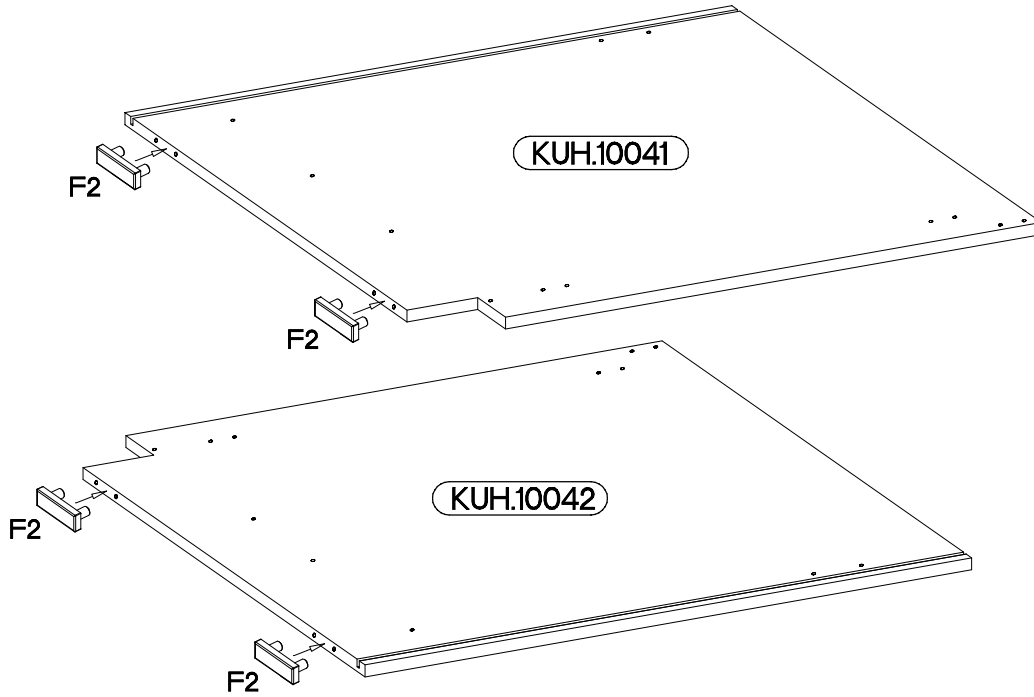
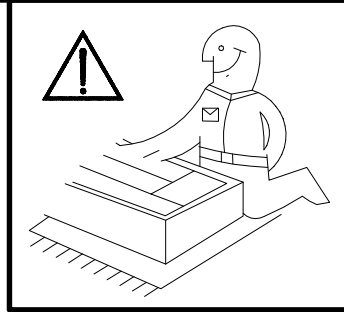
<p>±8x30mm</p> <p>A</p> <p>8</p>	<p>6,4 x 50mm</p> <p>B</p> <p>8</p>	<p>E1</p> <p>8</p>	<p>E9</p> <p>2</p>	<p>6.5x48x16</p> <p>F2</p> <p>4</p>	<p>±35/0mm</p> <p>HG</p> <p>4</p>
<p>O</p> <p>1</p>	<p>±4.0x45mm</p> <p>P4</p> <p>2</p>	<p>±3.5x13mm</p> <p>P5</p> <p>8</p>	<p>±3.0x20mm</p> <p>P7</p> <p>4</p>	<p>S23</p> <p>2</p>	<p>M4x22mm</p> <p>U</p> <p>4</p>



ISM-KUH-00927

1

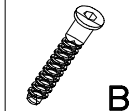
6.5x48x16  F2 4	±8x30mm  A 8	±35/0mm  HG 4	±3.5x13mm  P5 8
--	---	--	--



x2

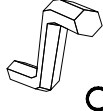
2

6,4 x 50mm



B

4



O

1



E1

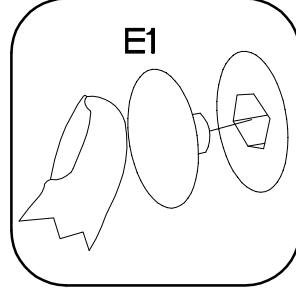
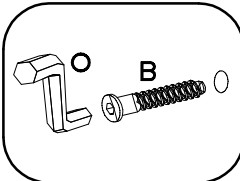
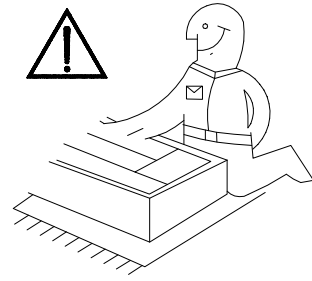
4

KUH.90113

KUH.10042

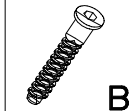
KUH.90114

KUH.40027



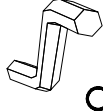
3

6,4 x 50mm



B

4



O

1



E1

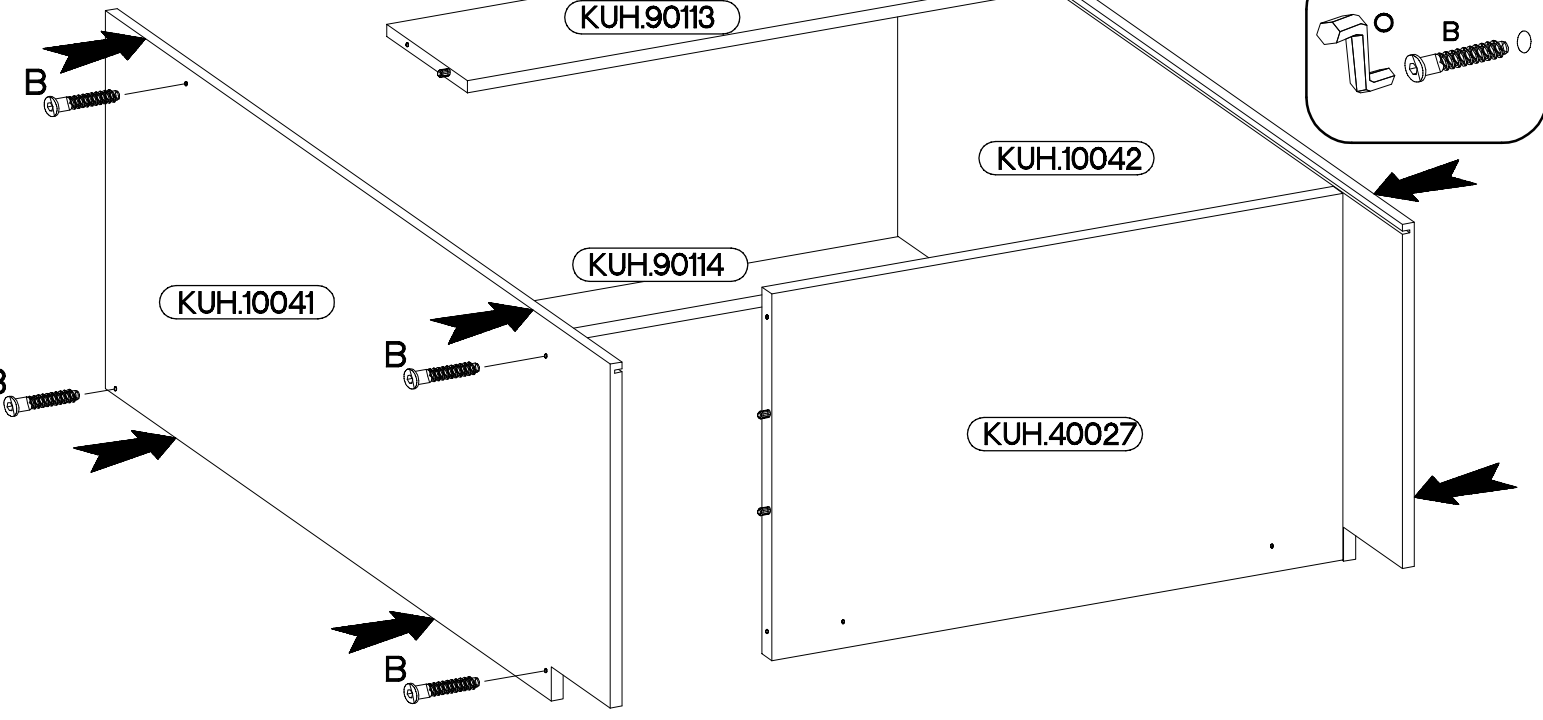
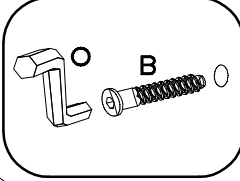
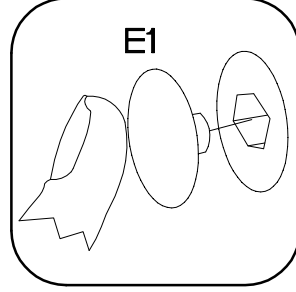
4

KUH.90113


KUH.10042

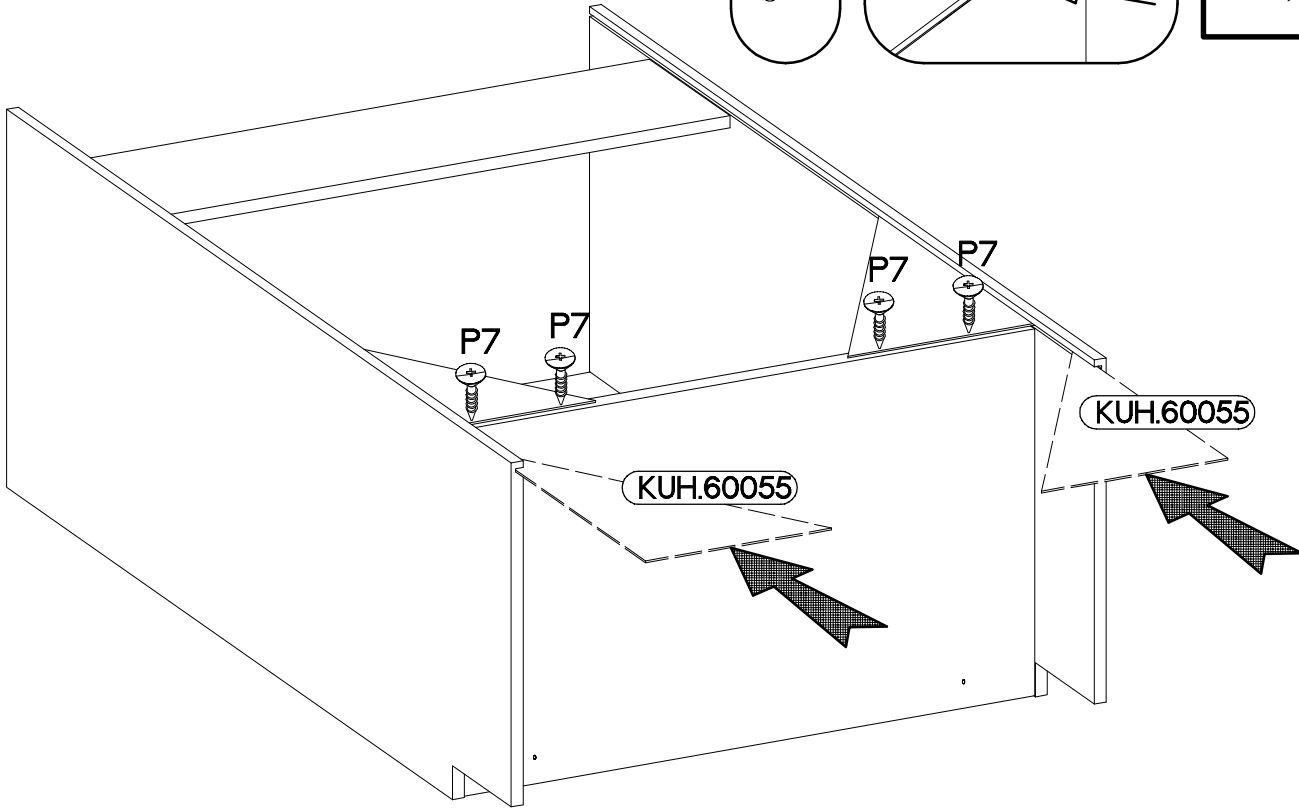
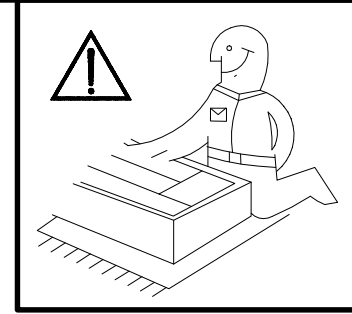
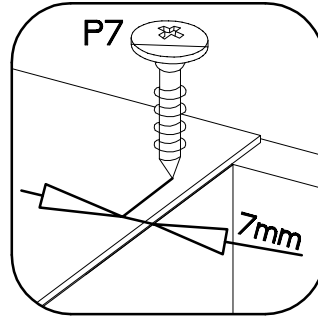
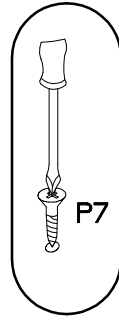
KUH.90114

KUH.40027





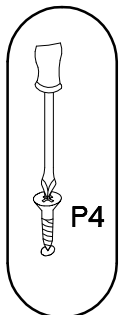
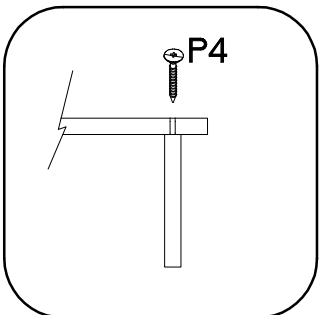
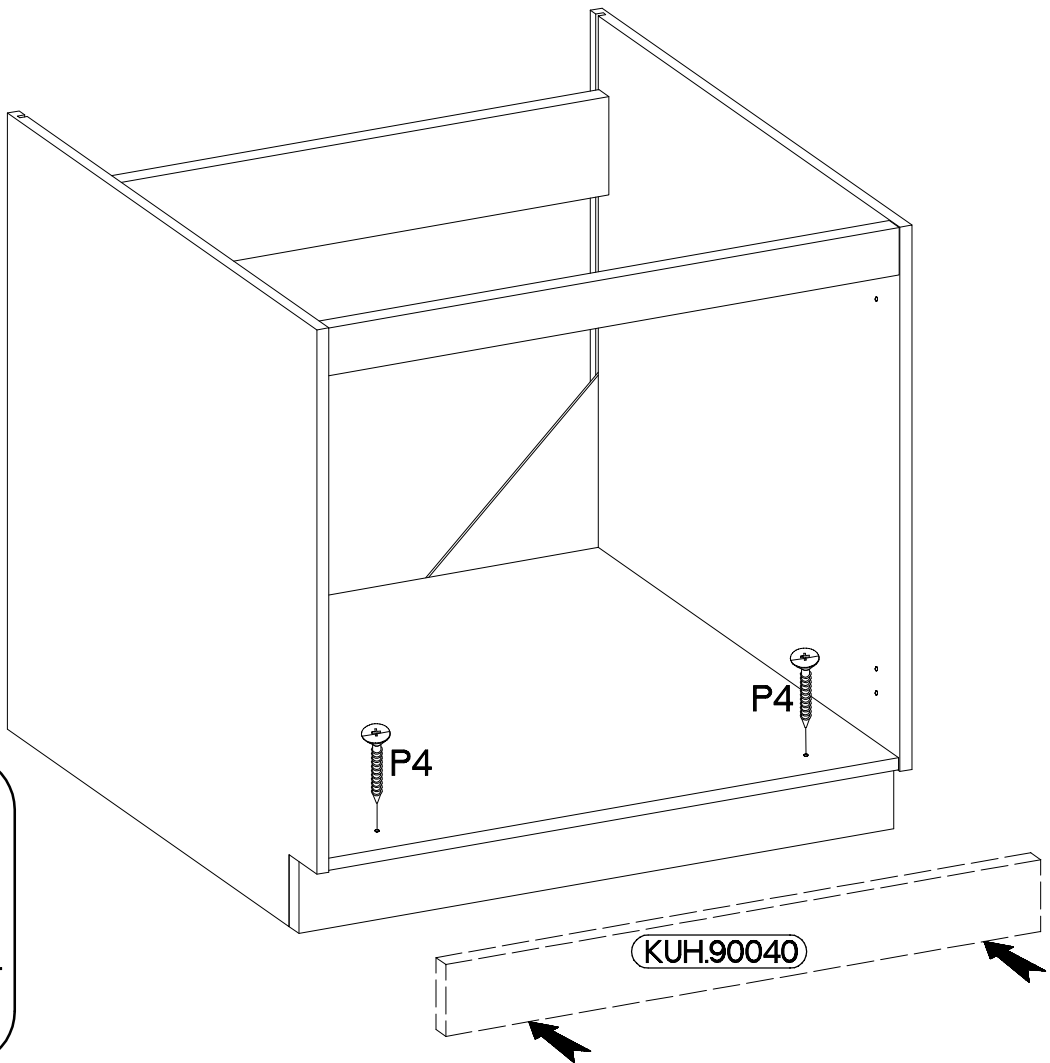
4

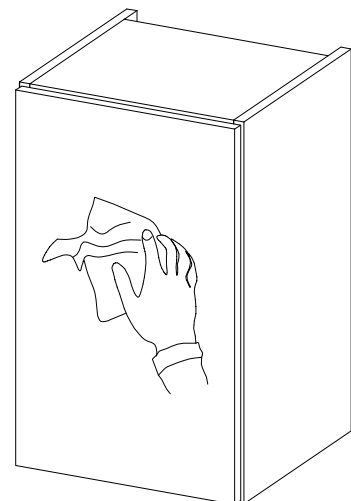
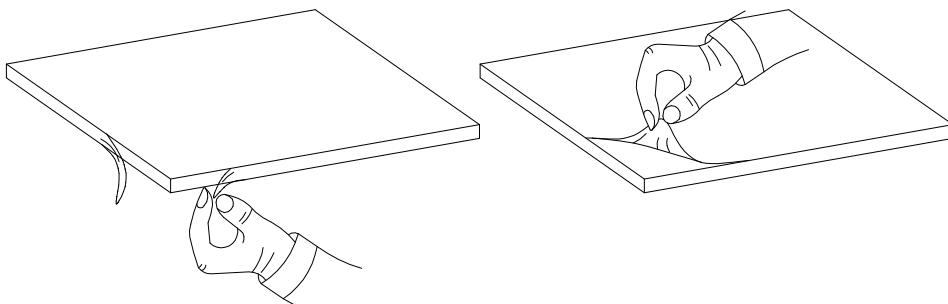
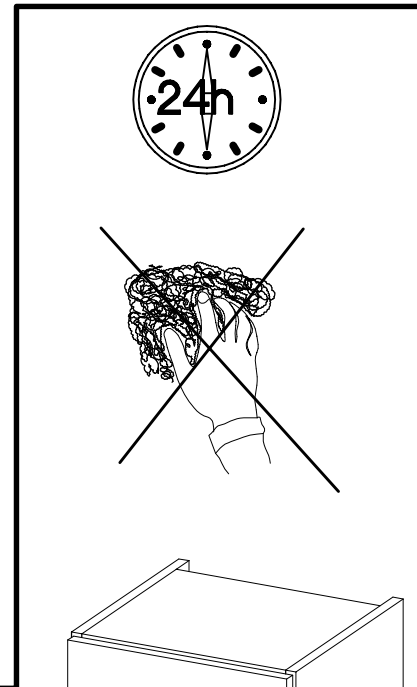
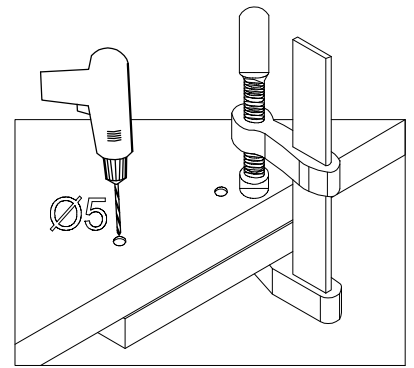
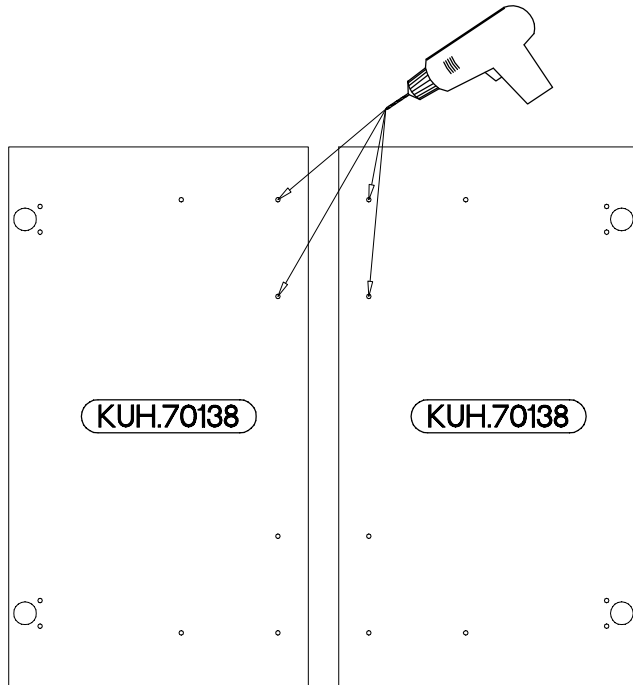
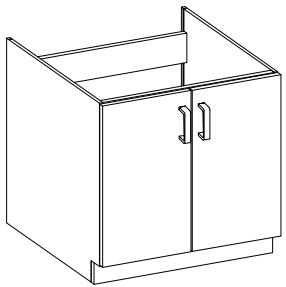
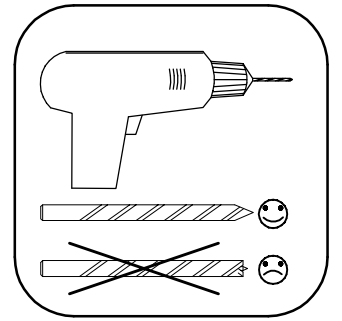
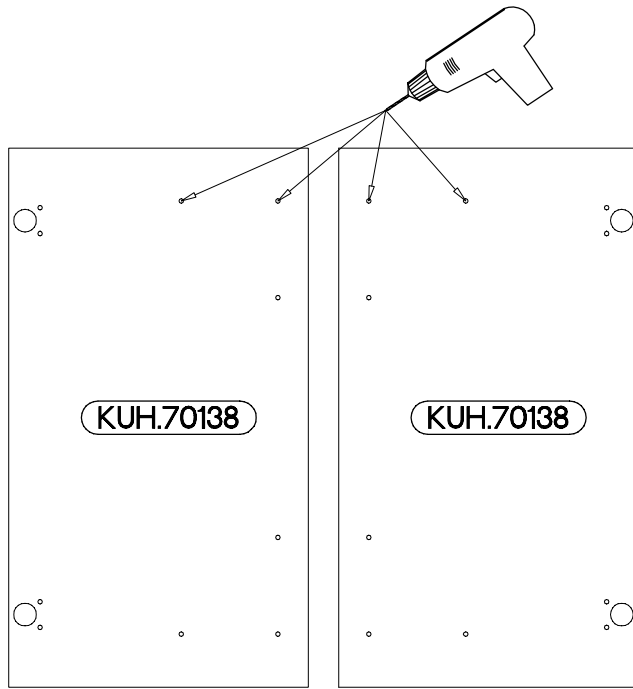
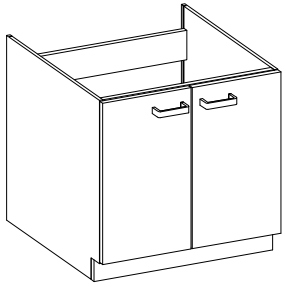
φ3.0x20mm

P7
4





5

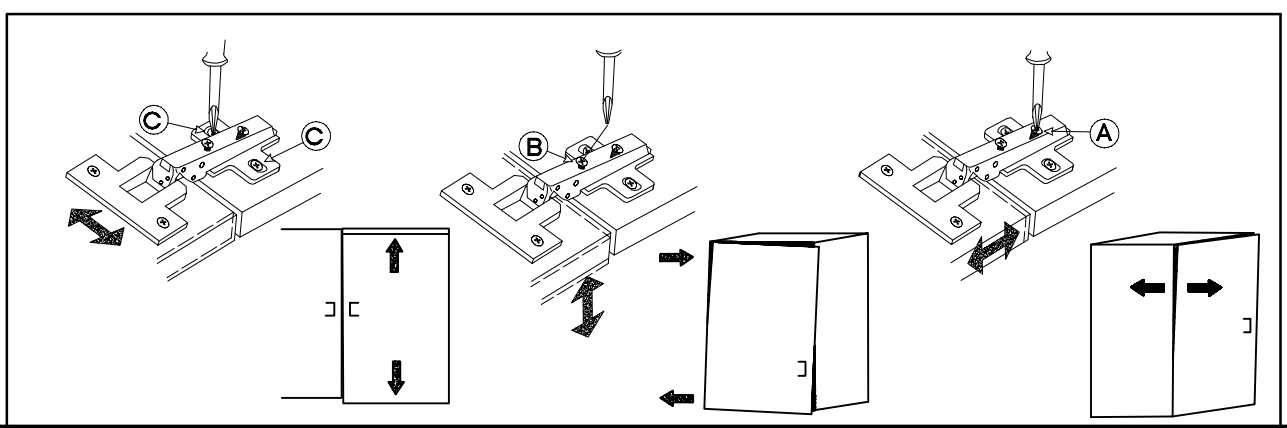
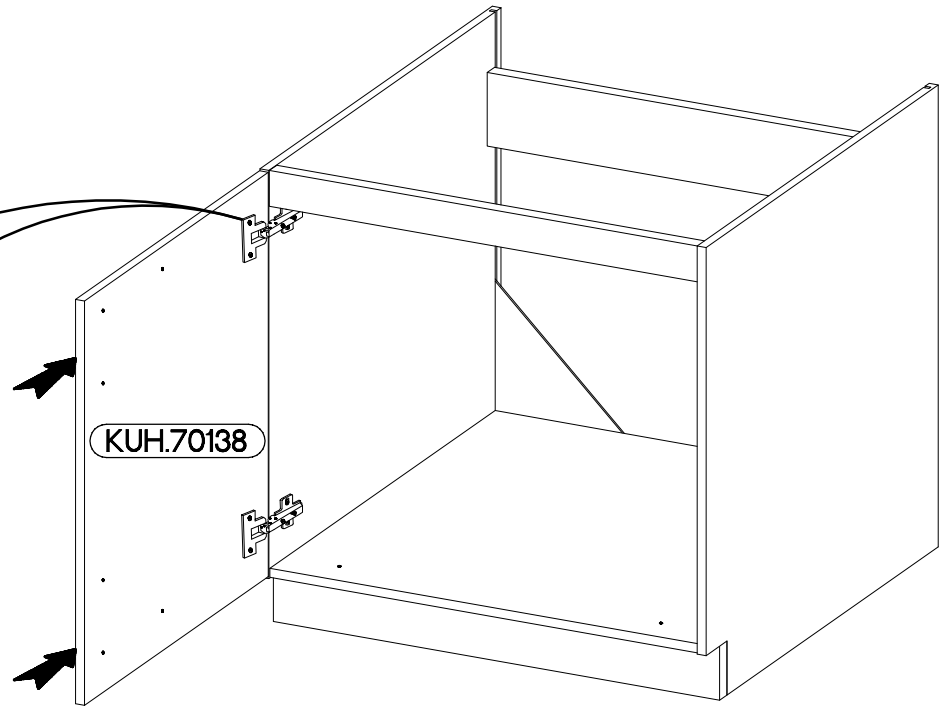
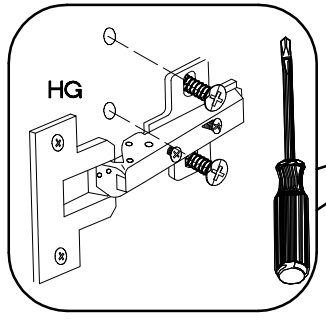
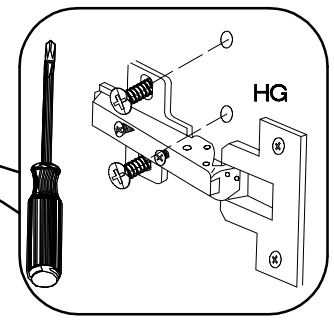
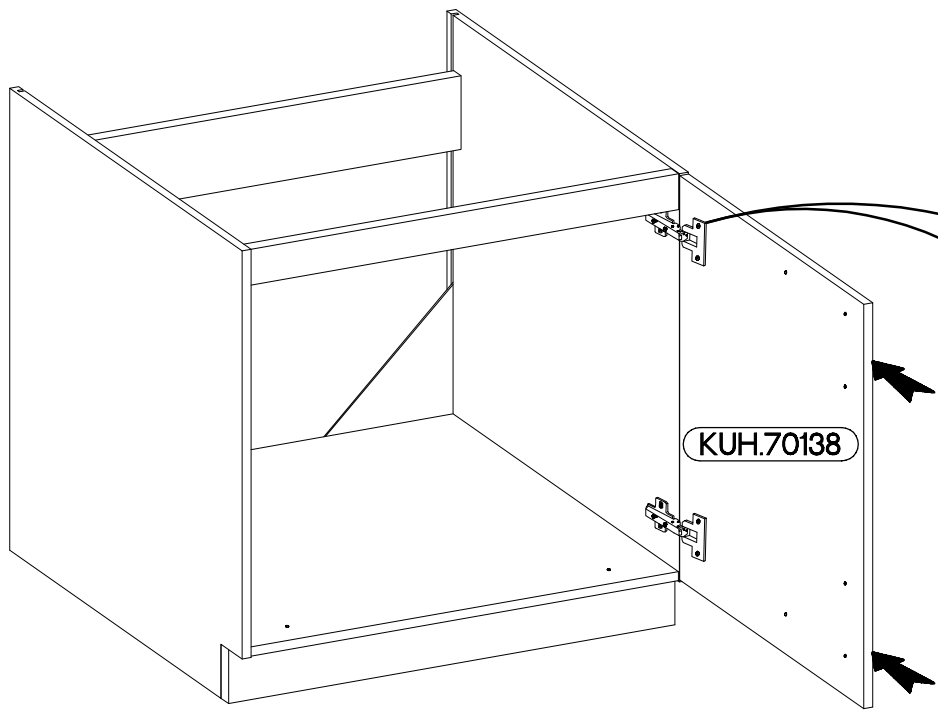
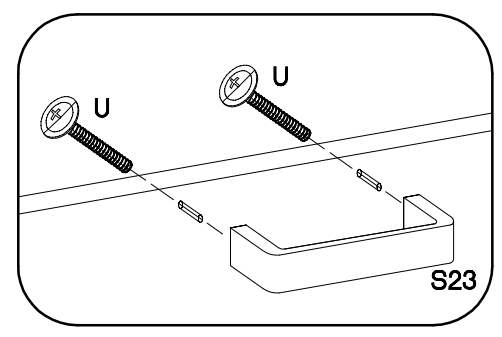
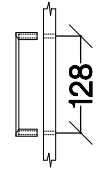
φ4.0x45mm	
	E9
2	2

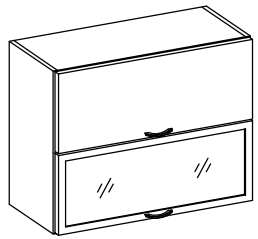



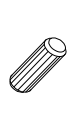
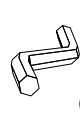



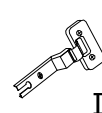
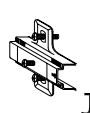

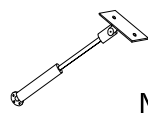

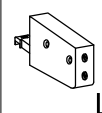

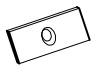


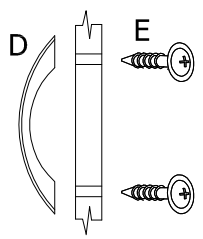
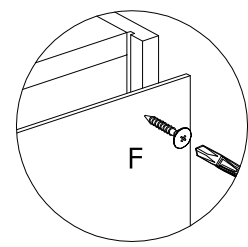
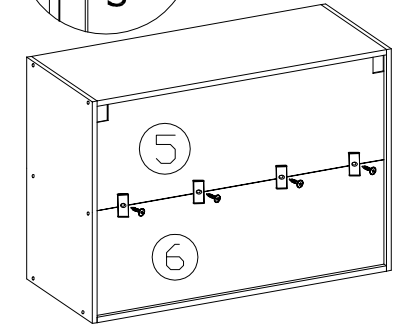
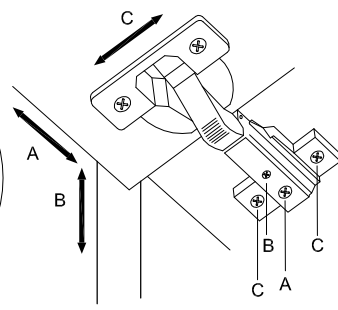
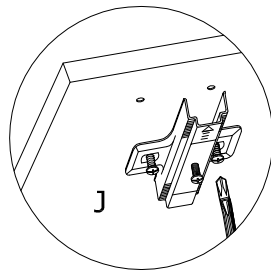
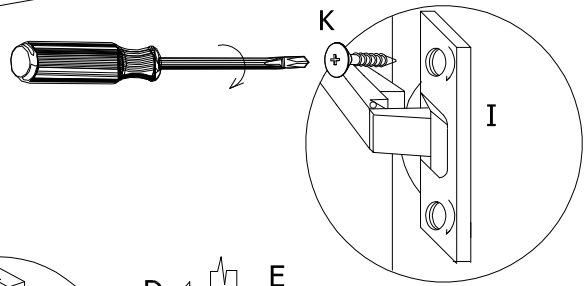
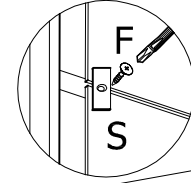
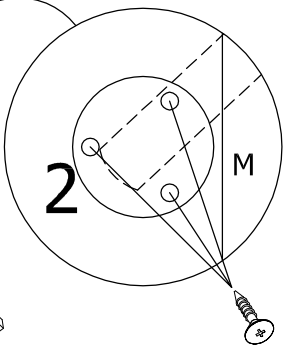
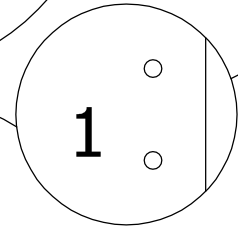
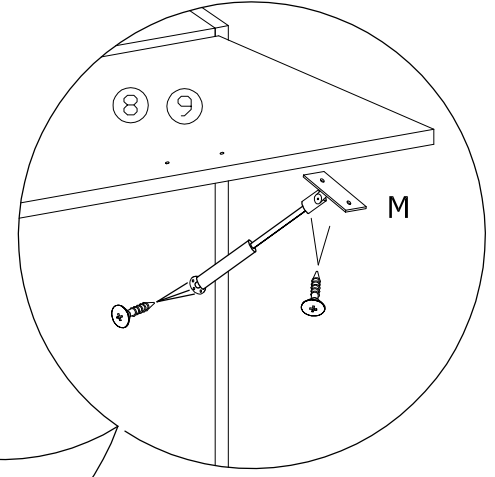
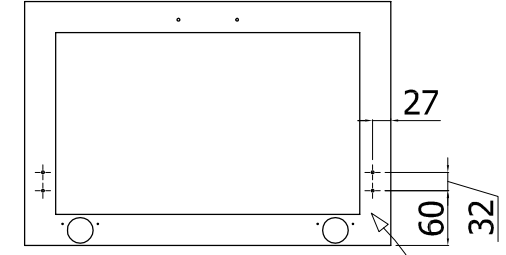
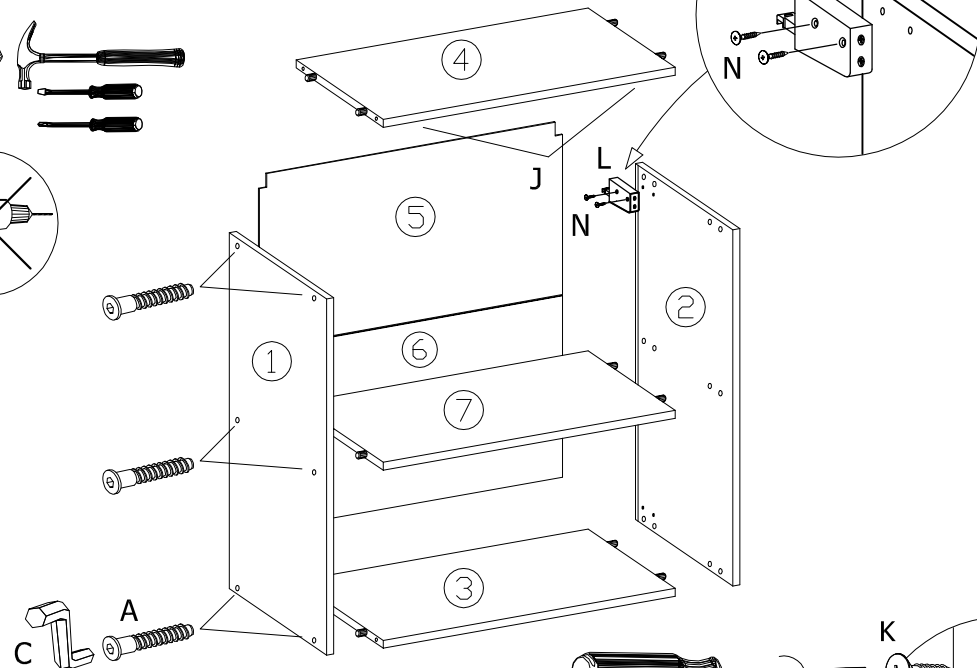
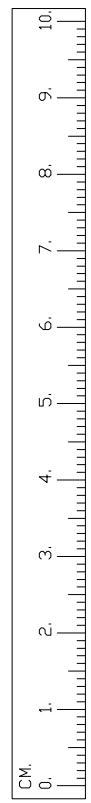
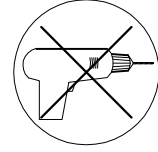
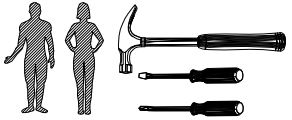
7

M4x22mm	
	
U	S23
4	2






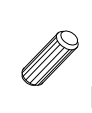
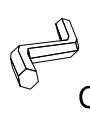




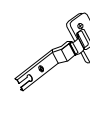
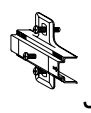

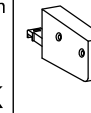
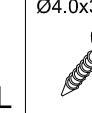
												
A	B	C	D	E	F	I	J	K	M	O	L	N
12	12	1	2	4	15	4	4	8	4	4	2	4
 S 4												

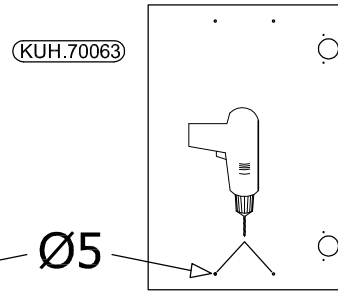
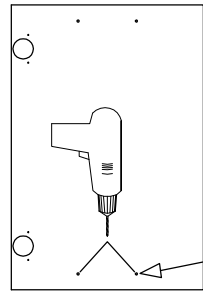
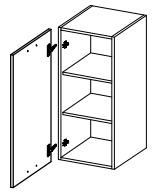
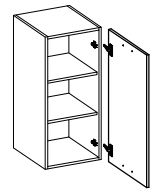
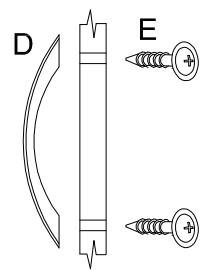
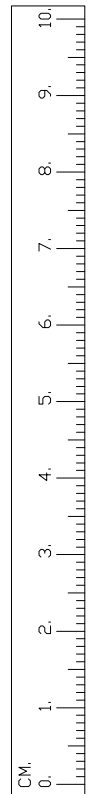
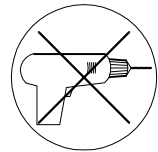
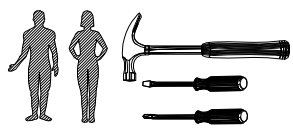
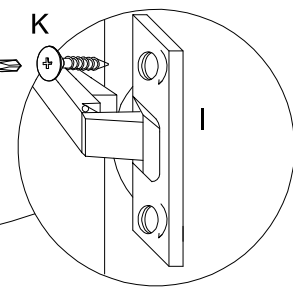
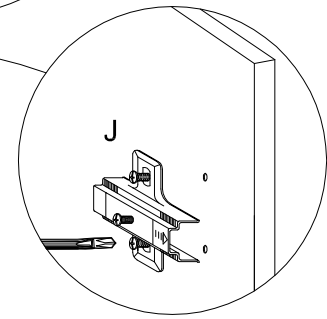
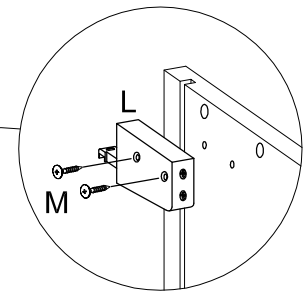
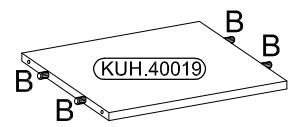
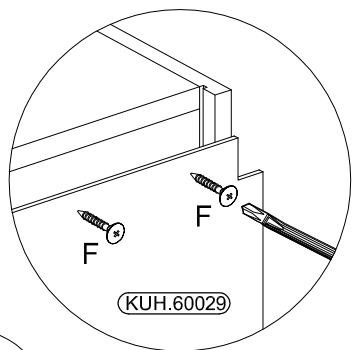
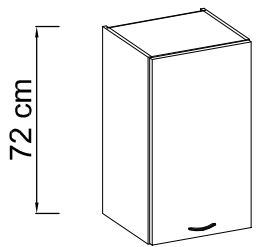


Pakoval:

Szanowny kliencie.
 W razie reklamacji jakościowej lub ilościowej proszę podać nr pakującego oraz nr elementu.
 Achtung: Bei eventuellen Beanstandungen, bitten wir Sie die Nr. des packers sowie die, des fehlenden bzw. beschädigten Teiles unbedingt anzugeben.
 Dragi kupci.
 Prilikom eventualne reklamacije morate obavezno navesti broj pečata koji je na paketu i broj dijelova koji nedostaju ili su oštećeni u paketu. Jedino u tom slučaju možemo prihvatiti Vašu reklamaciju kao valjanu. Unaprijed Vam zahvaljuje Vaš.
 Dear Customer.
 We regret to inform you, that in time complaint please give No packer and No missing and spoil element.

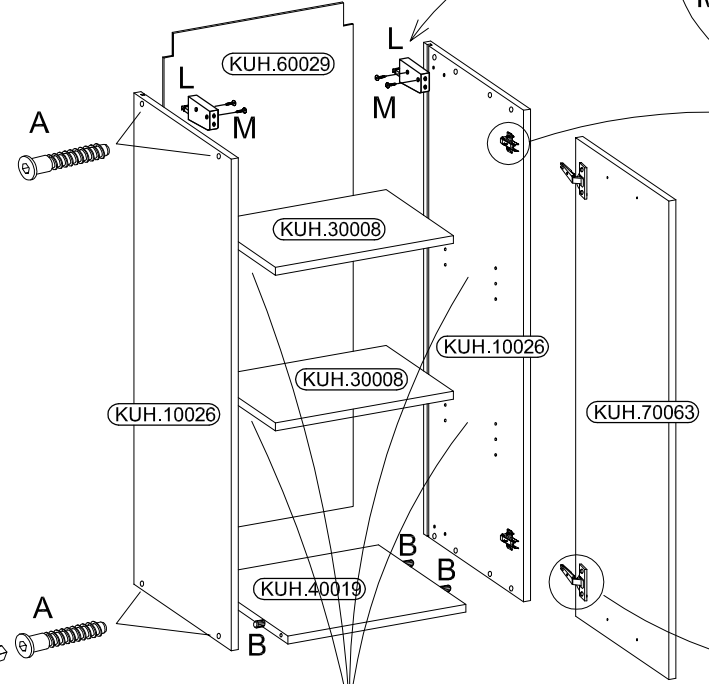
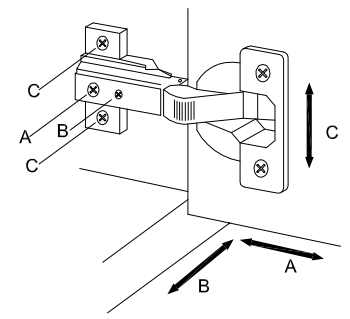
SZAFKA GÓRNA 40
SKRINKA HORNÁ 40
HÄNGESCHRANK 40
WALL UNIT 40
HAUT 40

											
8	8	1	1	2	10-15	8	2	2	4	2	4



(KUH.70063)

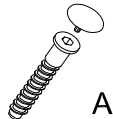




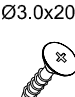

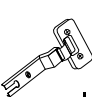

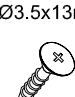
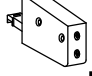

Ø5

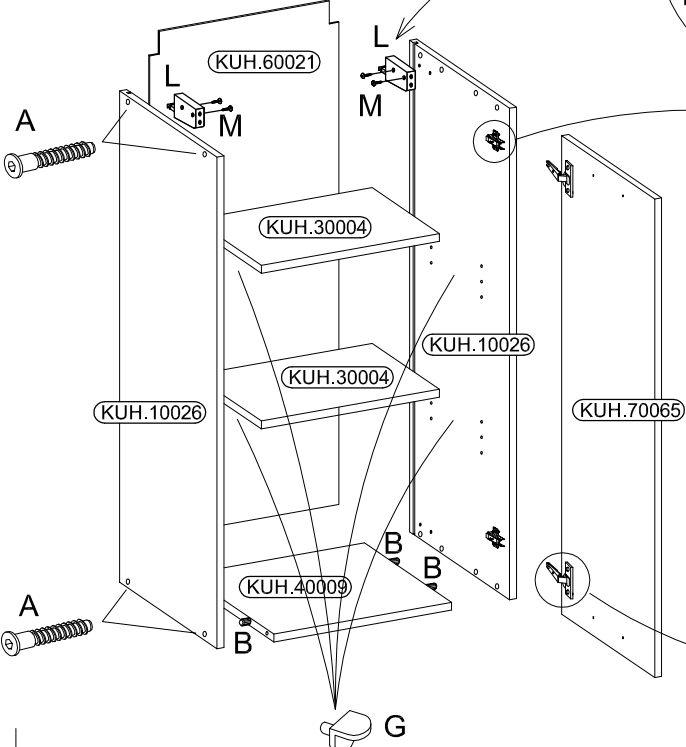
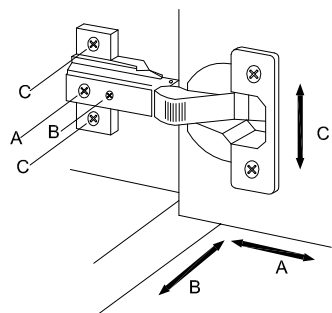
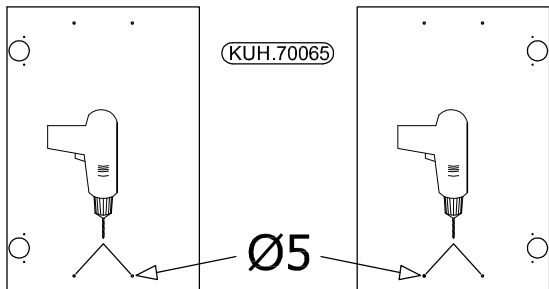
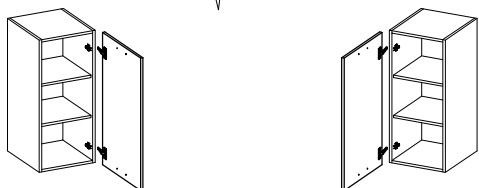
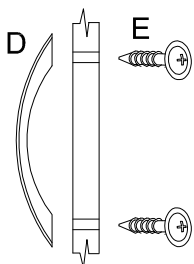
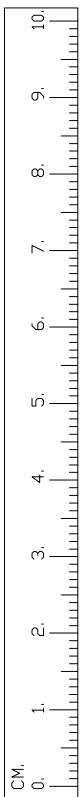
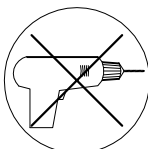
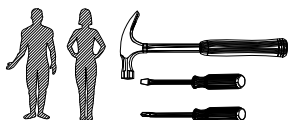
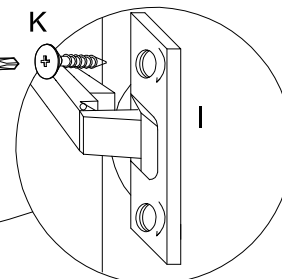
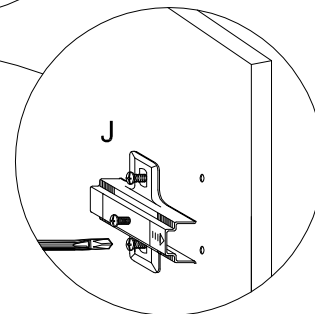
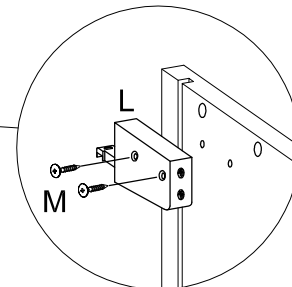
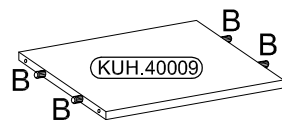
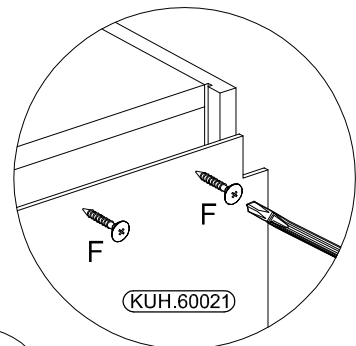
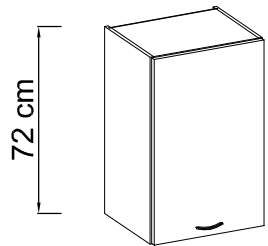


Pakował:	Szanowny kliencie.
	W razie reklamacji jakościowej lub ilościowej proszę podać nr pakującego oraz nr elementu.
	Achtung: Bei eventuellen Beanstandungen, bitten wir Sie die Nr. des packers sowie die, des fehlenden bzw. beschädigten Teiles unbedingt anzugeben.
	Dragi kupci.
Prilikom eventualne reklamacije morate obavezno navesti broj pečata koji je na paketu i broj dijelova koji nedostaju ili su oštećeni u paketu. Jedino u tom slučaju možemo prihvatiti Vašu reklamaciju kao valjanu. Unaprijed Vam zahvaljuje Vaš.	Dear Customer.
	We regret to inform you, that in time complaint please give No packer and No missing and spoil element.

ISM-KUH-00425

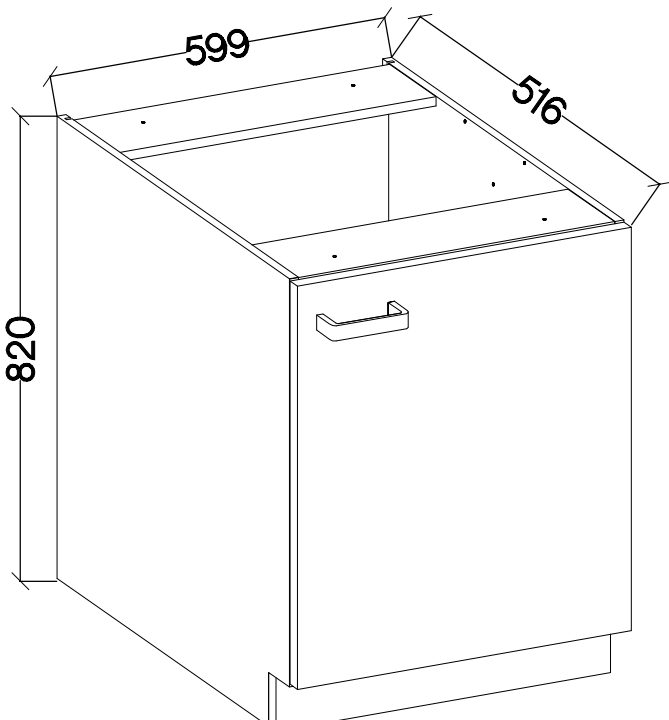
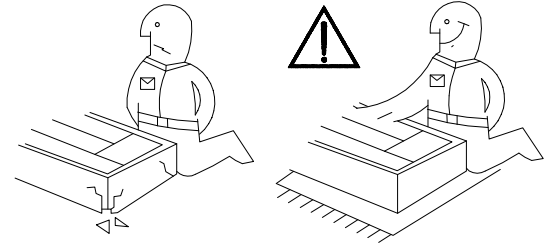
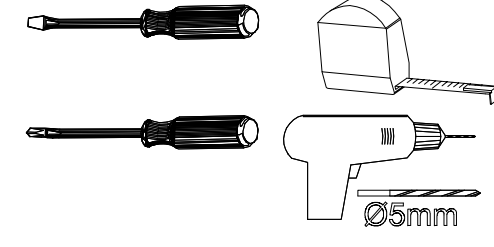
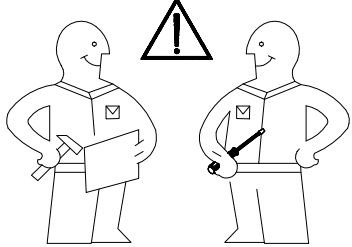
SZAFKA GÓRNA 60
SKRINKA HORNÁ 60
HÄNGESCHRANK 60
WALL UNIT 60
HAUT 60

											
8	8	1	1	2	10-15	8	2	2	4	2	4

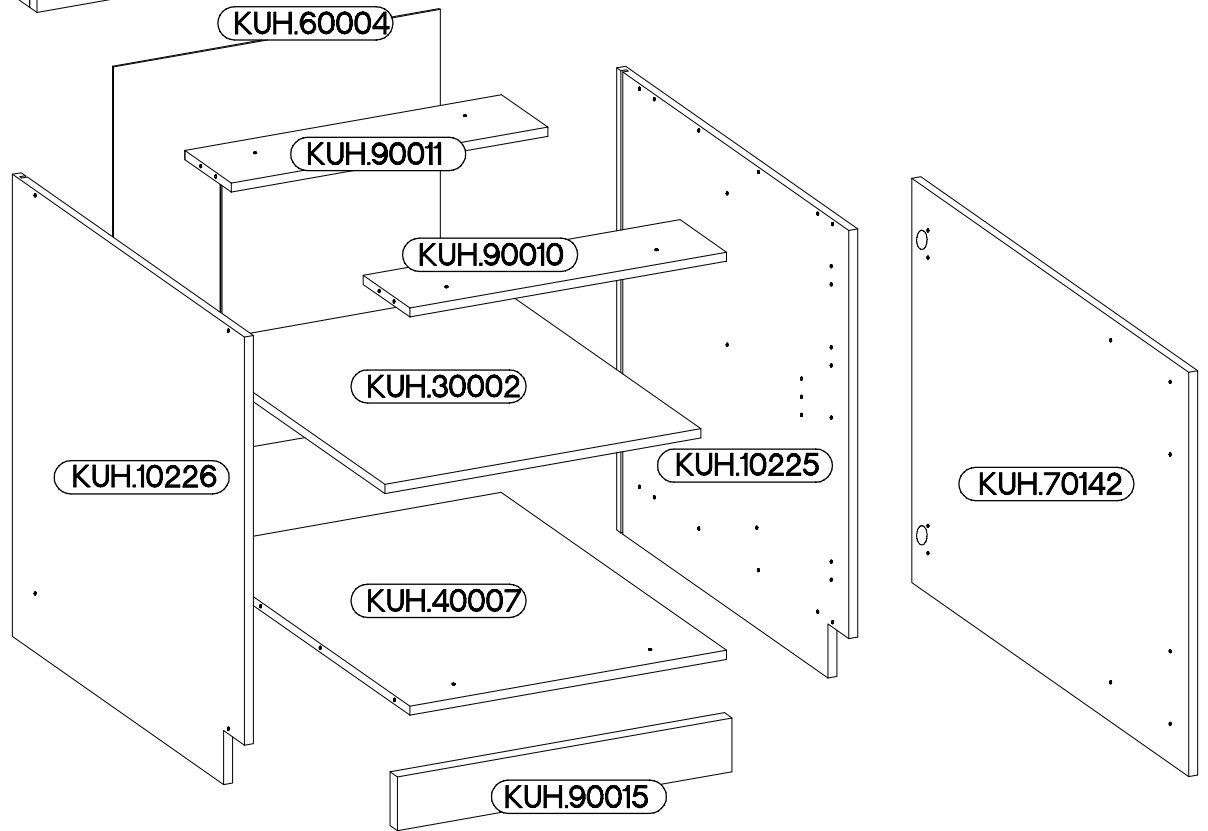
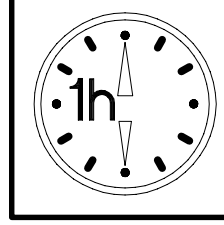
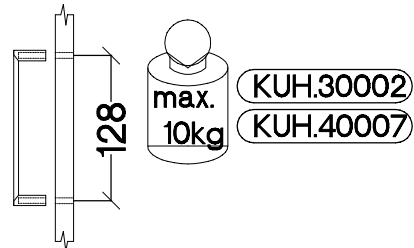
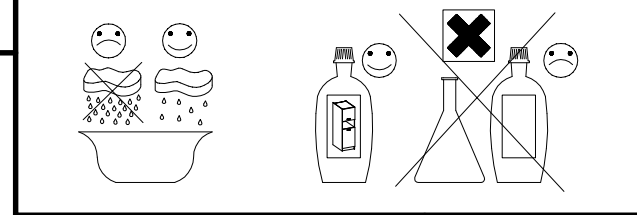
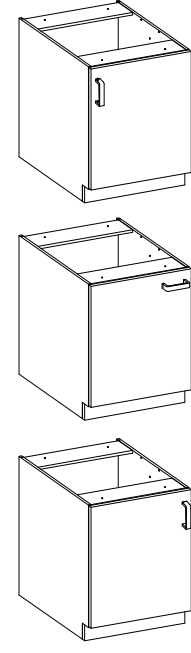



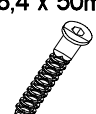


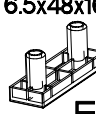
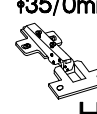

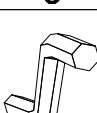




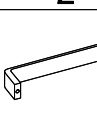
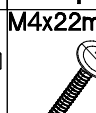
Pakował:	Szanowny kliencie.
	W razie reklamacji jakościowej lub ilościowej proszę podać nr pakującego oraz nr elementu.
	Achtung: Bei eventuellen Beanstandungen, bitten wir Sie die Nr. des packers sowie die, des fehlenden bzw. beschädigten Teiles unbedingt anzugeben.
	Dragi kupci.
Prilikom eventualne reklamacije morate obavezno navesti broj pečata koji je na paketu i broj dijelova koji nedostaju ili su oštećeni u paketu. Jedino u tom slučaju možemo prihvatiti Vašu reklamaciju kao valjanu. Unaprijed Vam zahvaljuje Vaš.	Dear Customer.
	We regret to inform you, that in time complaint please give No packer and No missing and spoil element.

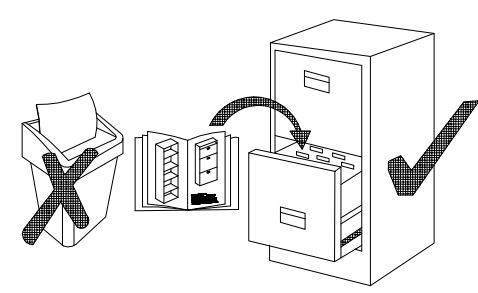
ISM-KUH-00431



60 D 1F BB

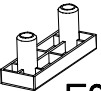
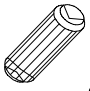
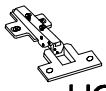



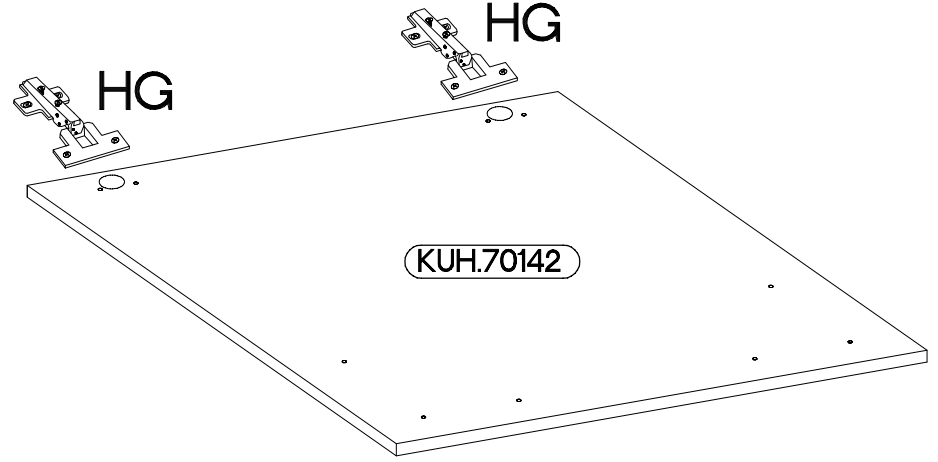
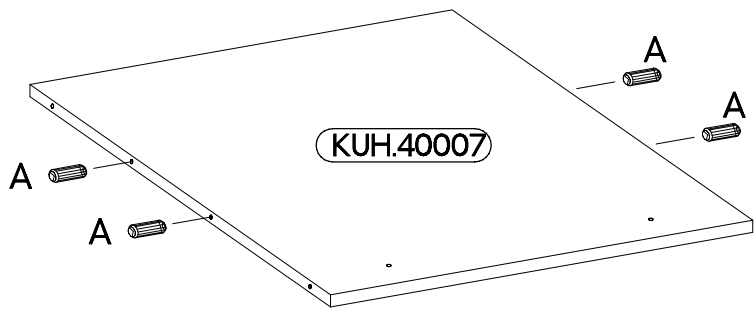
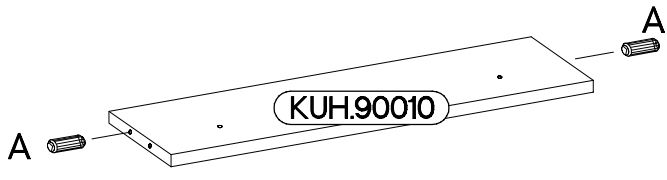
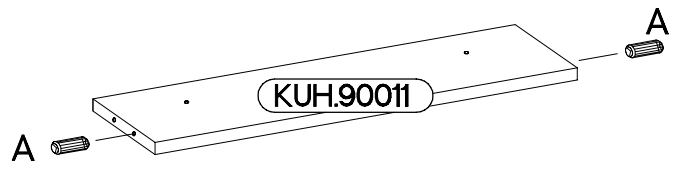
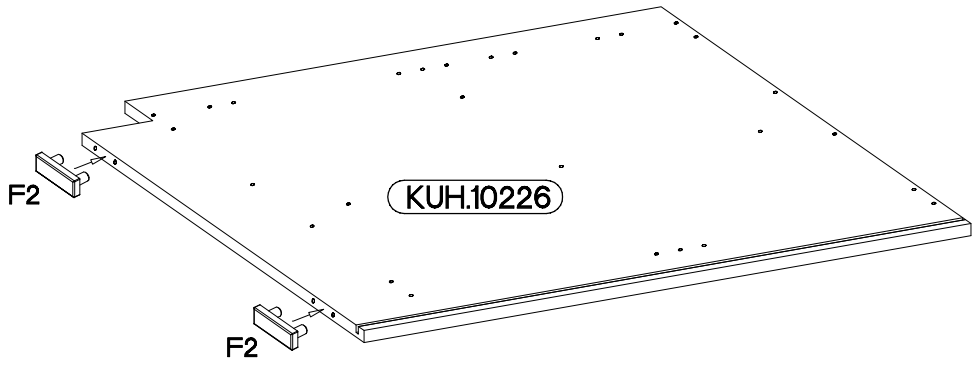
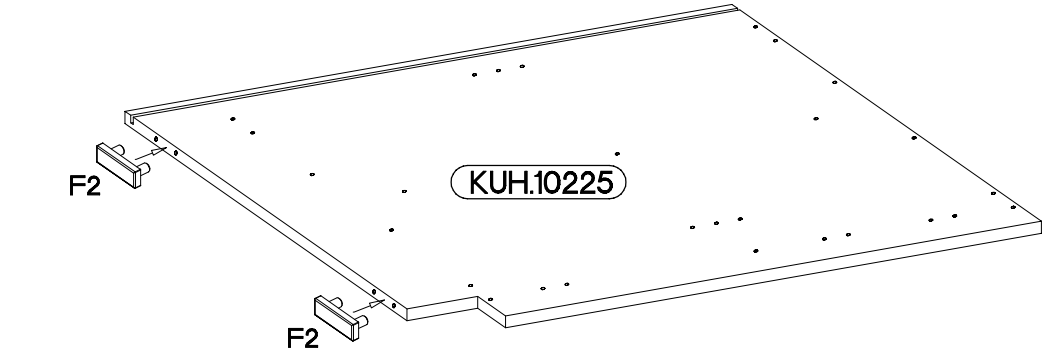
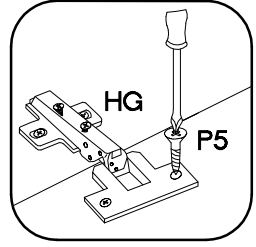
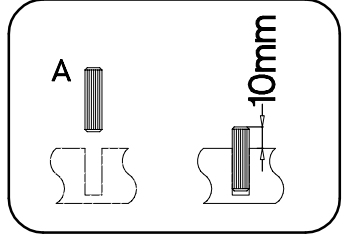
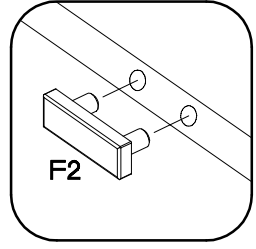
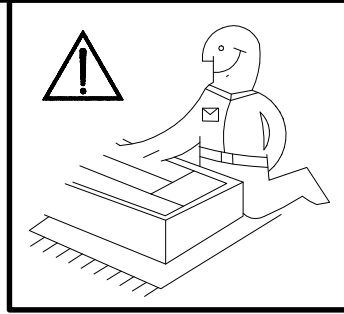
 A	 B	 E1	 E9	 F2	 HG	 J
8	8	8	2	4	2	4
 O	 P4	 P5	 P7	 R3	 S23	 U
1	2	4	8-10	4	1	2



ISM-KUH-00928

1

6.5x48x16	±8x30mm	±35/0mm	±3.5x13mm
			
F2	A	HG	P5
4	8	2	4



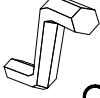
2

6,4 x 50mm



B

4



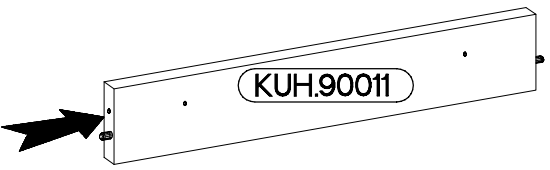
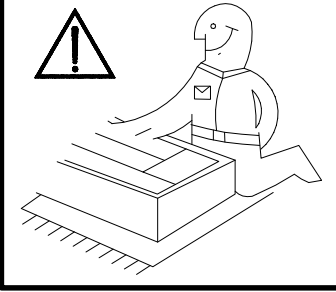
O

1

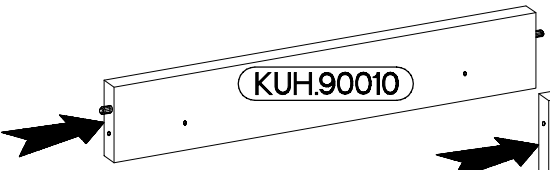


E1

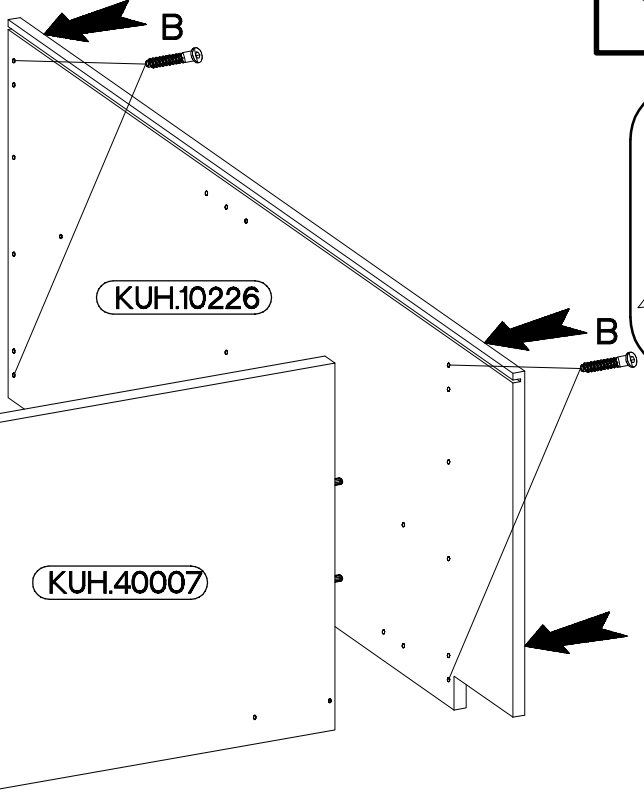
4



KUH.90011

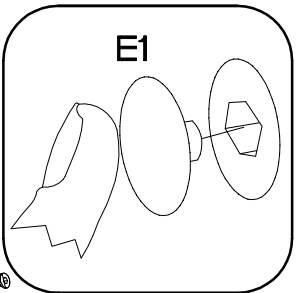


KUH.90010

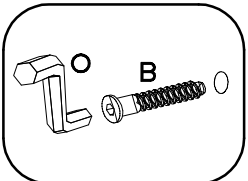


KUH.10226

KUH.40007



E1



O

B

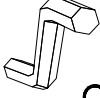
3

6,4 x 50mm



B

4



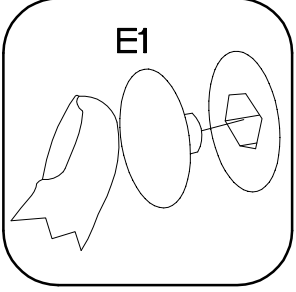
O

1

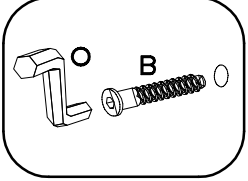


E1

4

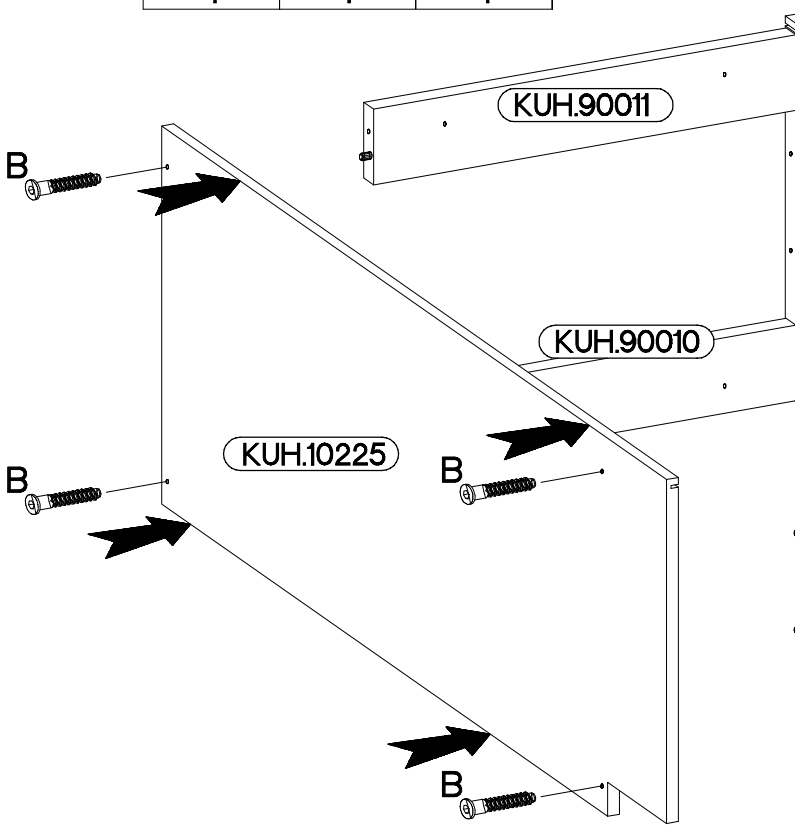


E1



O

B



KUH.90011

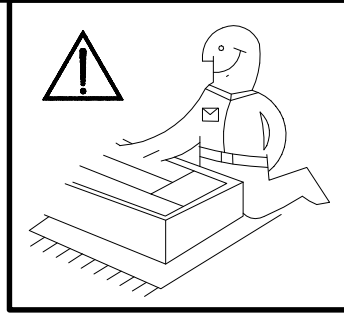
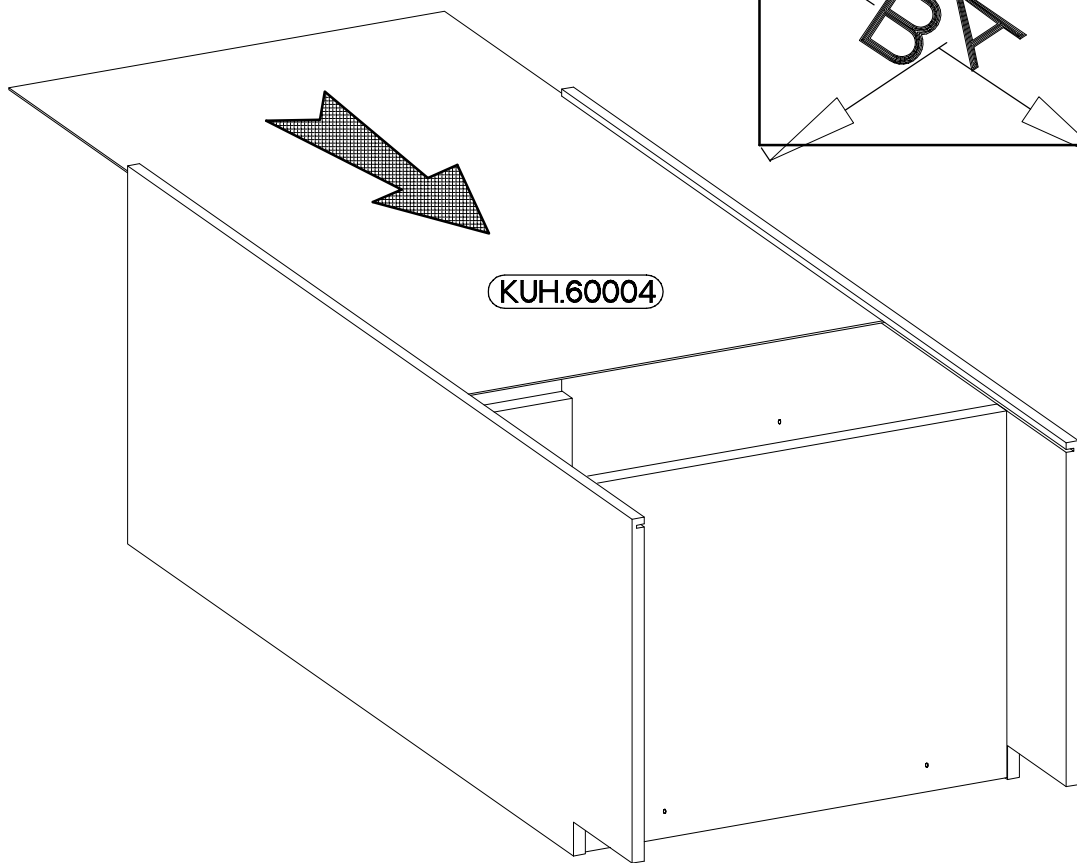
KUH.10225

KUH.90010


KUH.10226

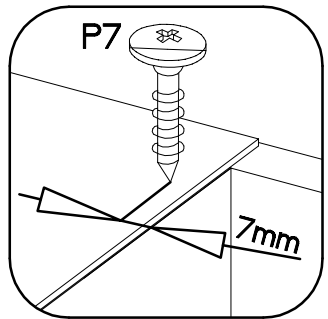
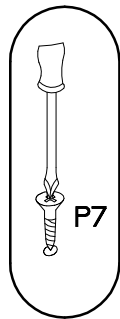
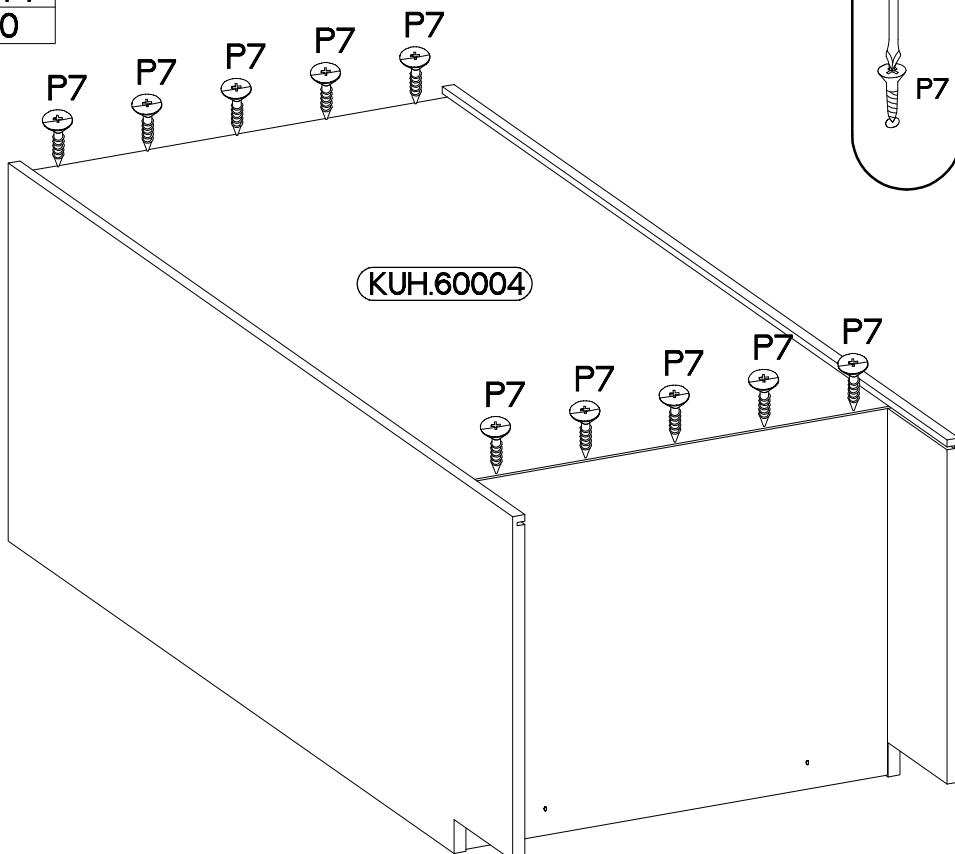
KUH.40007

4



5

$\varnothing 3.0 \times 20 \text{mm}$

 P7
 8-10



6

±4.0x45mm



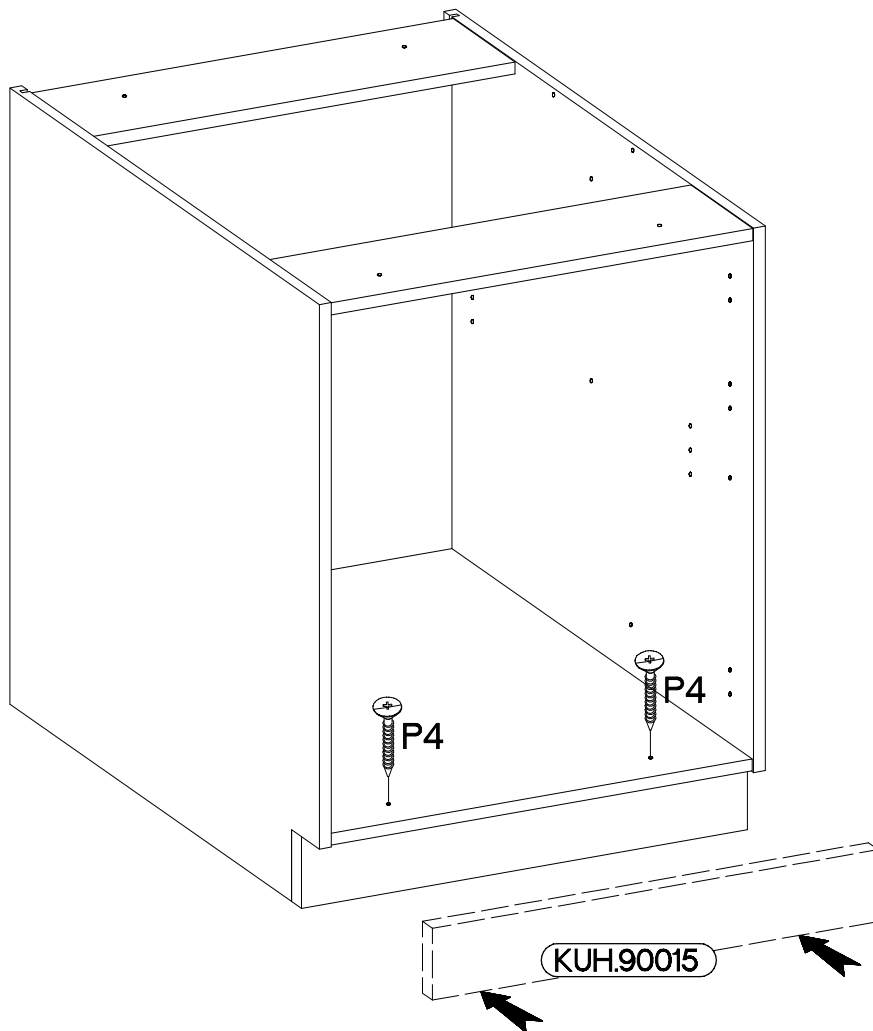
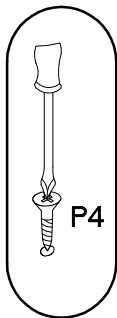
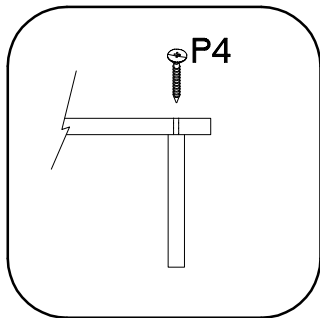
P4

2



E9

2



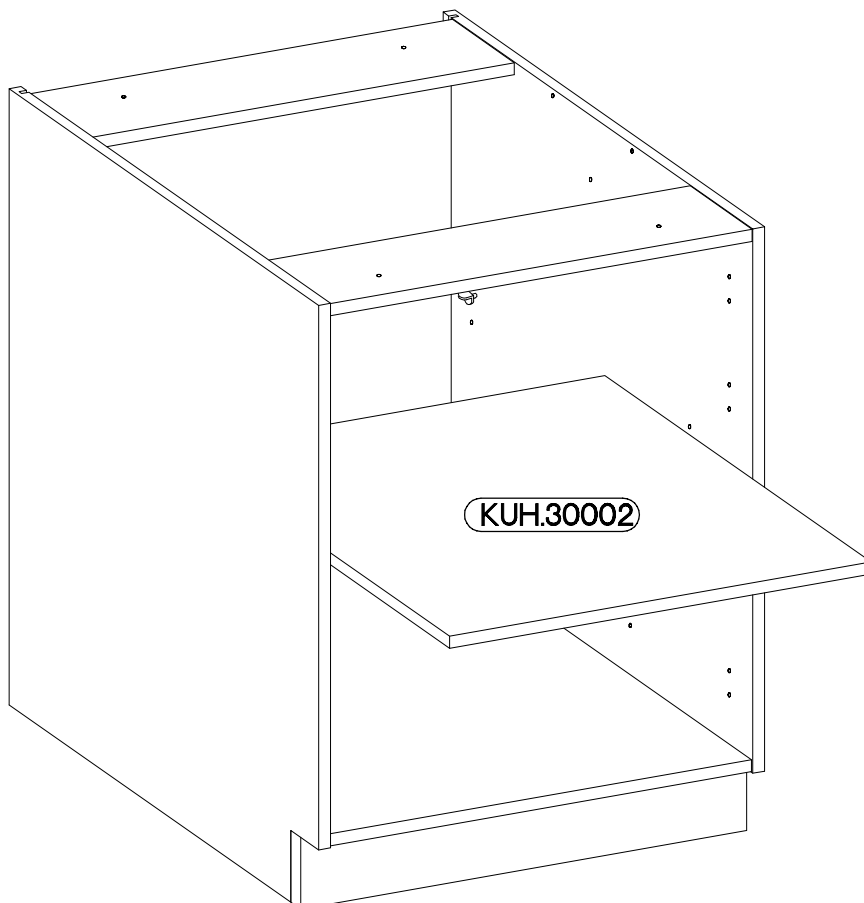
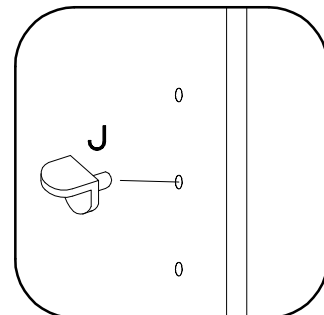
7

±5/19mm



J

4



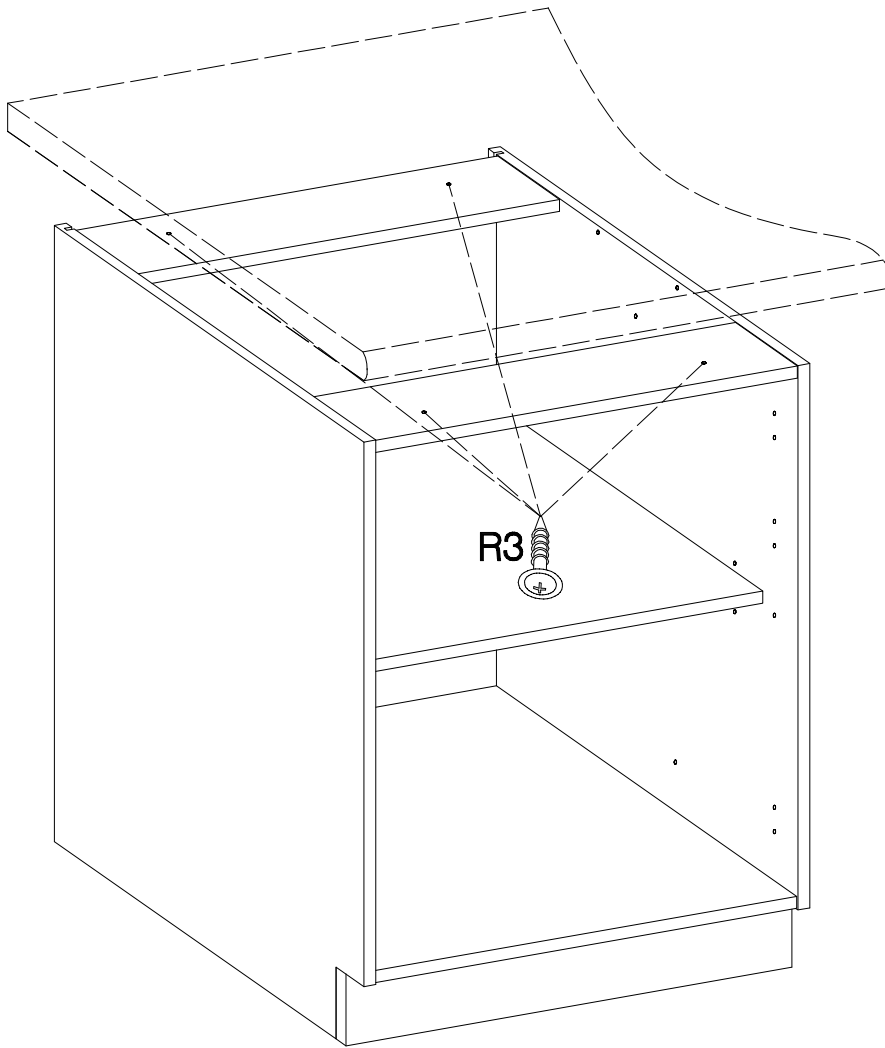
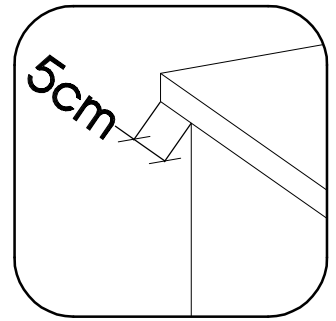
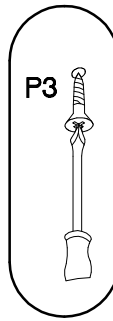
8

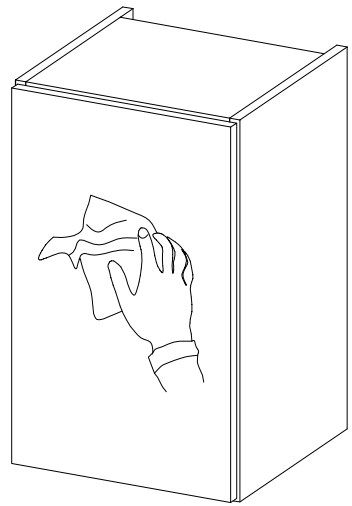
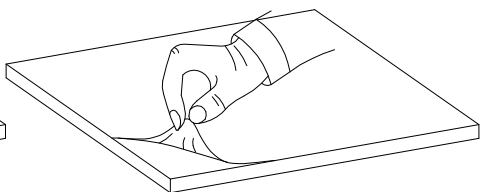
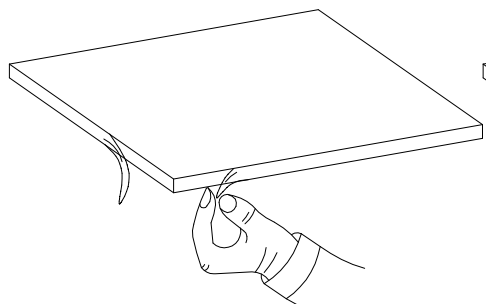
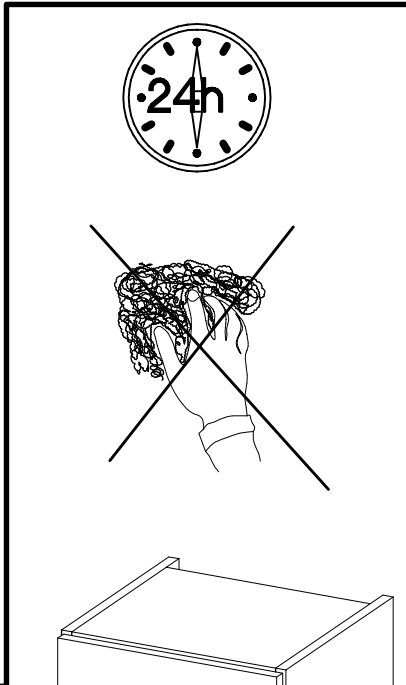
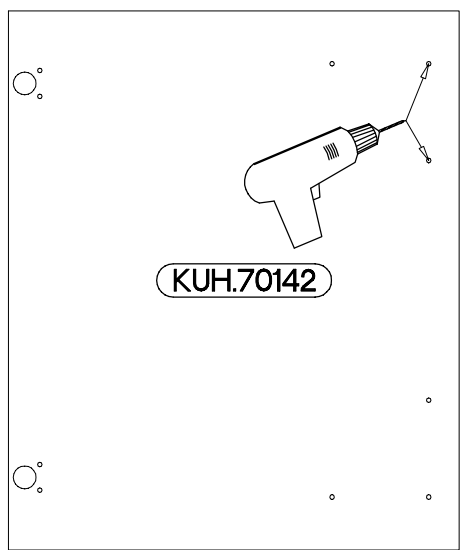
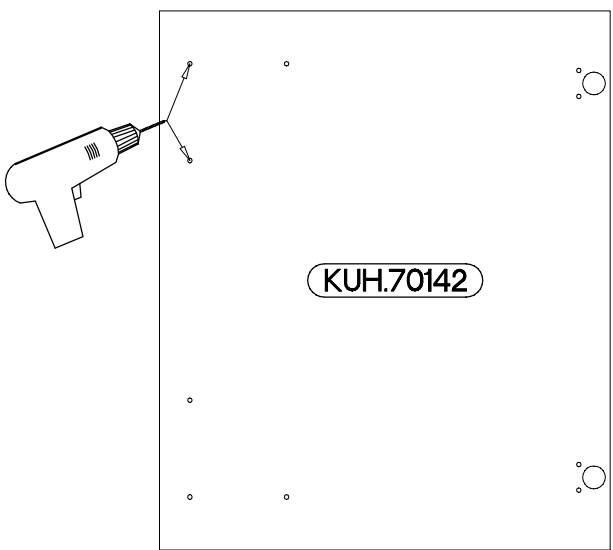
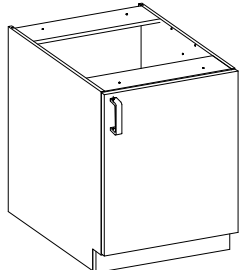
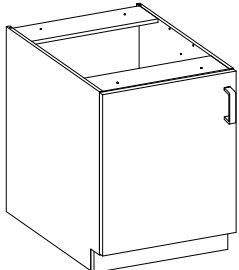
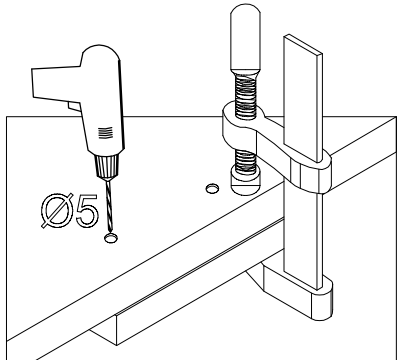
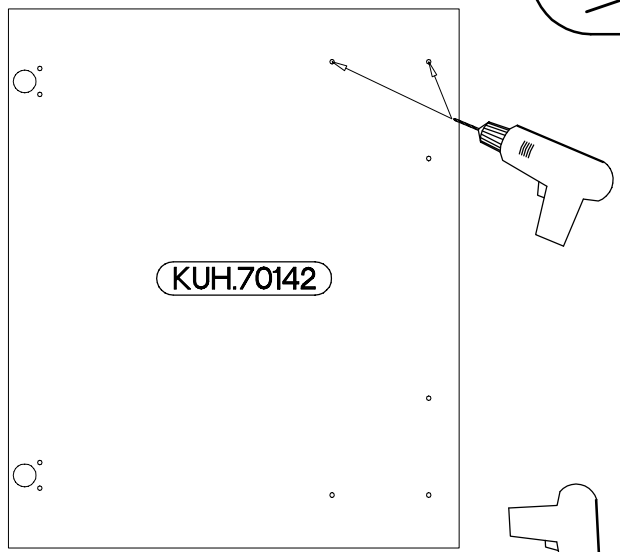
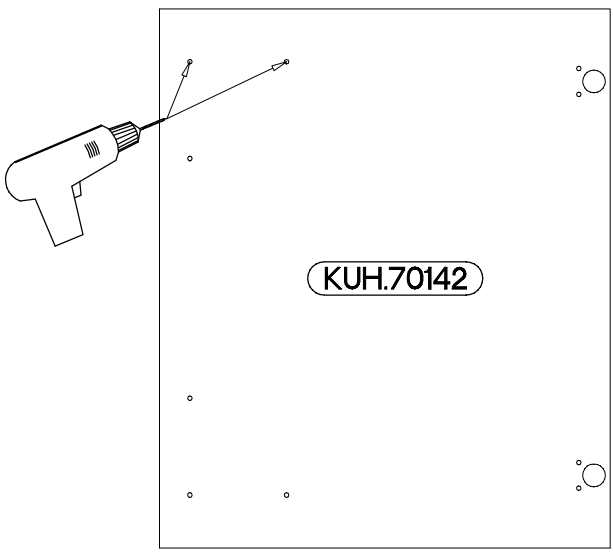
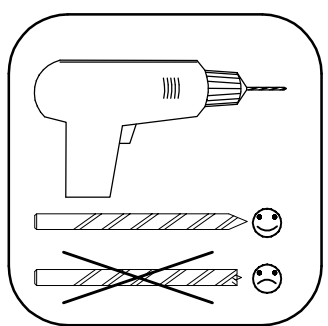
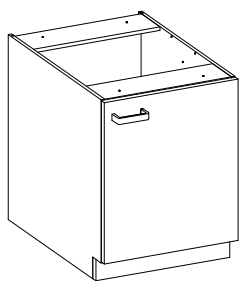
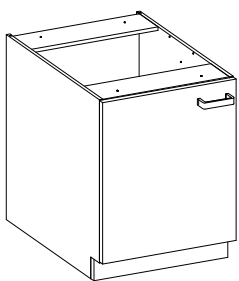
4.0x35mm


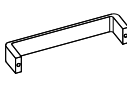


R3

4





M4x22mm	
	
U	S23
2	1

