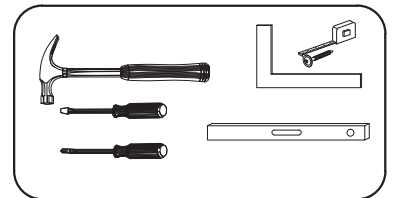
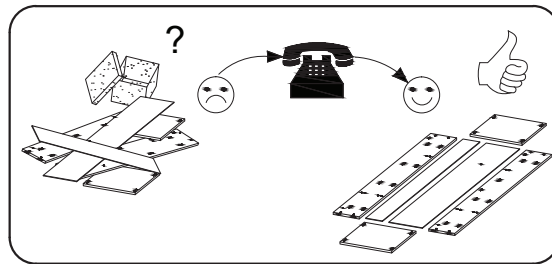
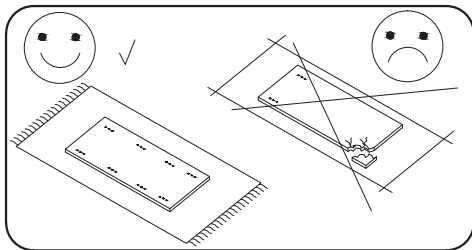
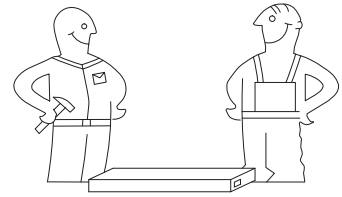
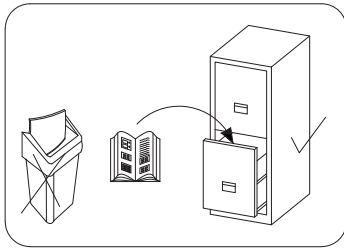


200

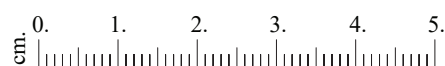


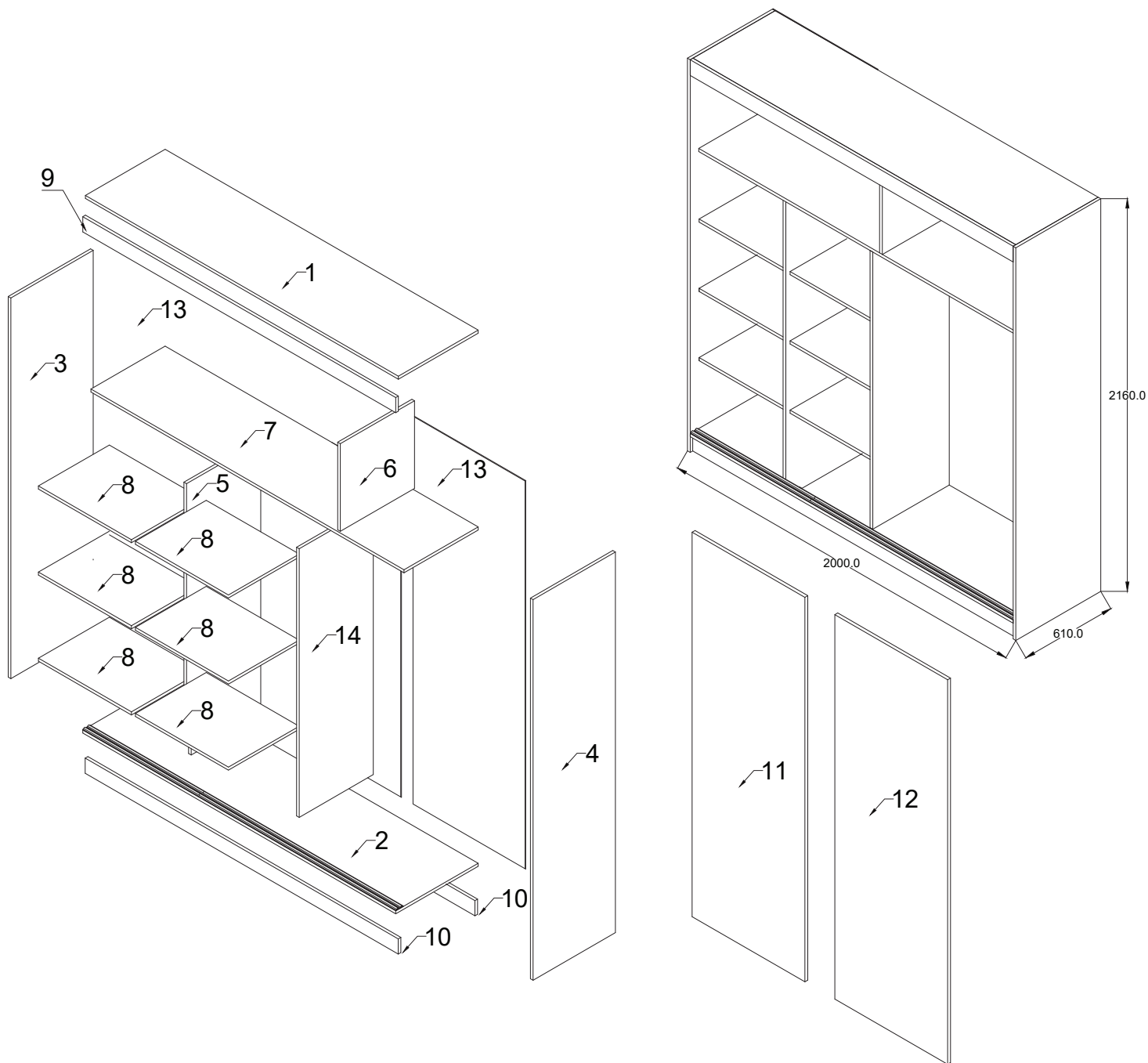
Nr	X mm	Y mm	Z mm
1	1968	593	16
2	1968	610	16
3	2160	610	16
4	2160	610	16
5	1676	470	16
6	336	470	16
7	1968	470	16
8	480	470	16
9	70	1968	16
10	100	1968	16

Nr	X mm	Y mm	Z mm
11	2015	993	16
12	2015	993	16
13	2035	995	3
14	426	100	16

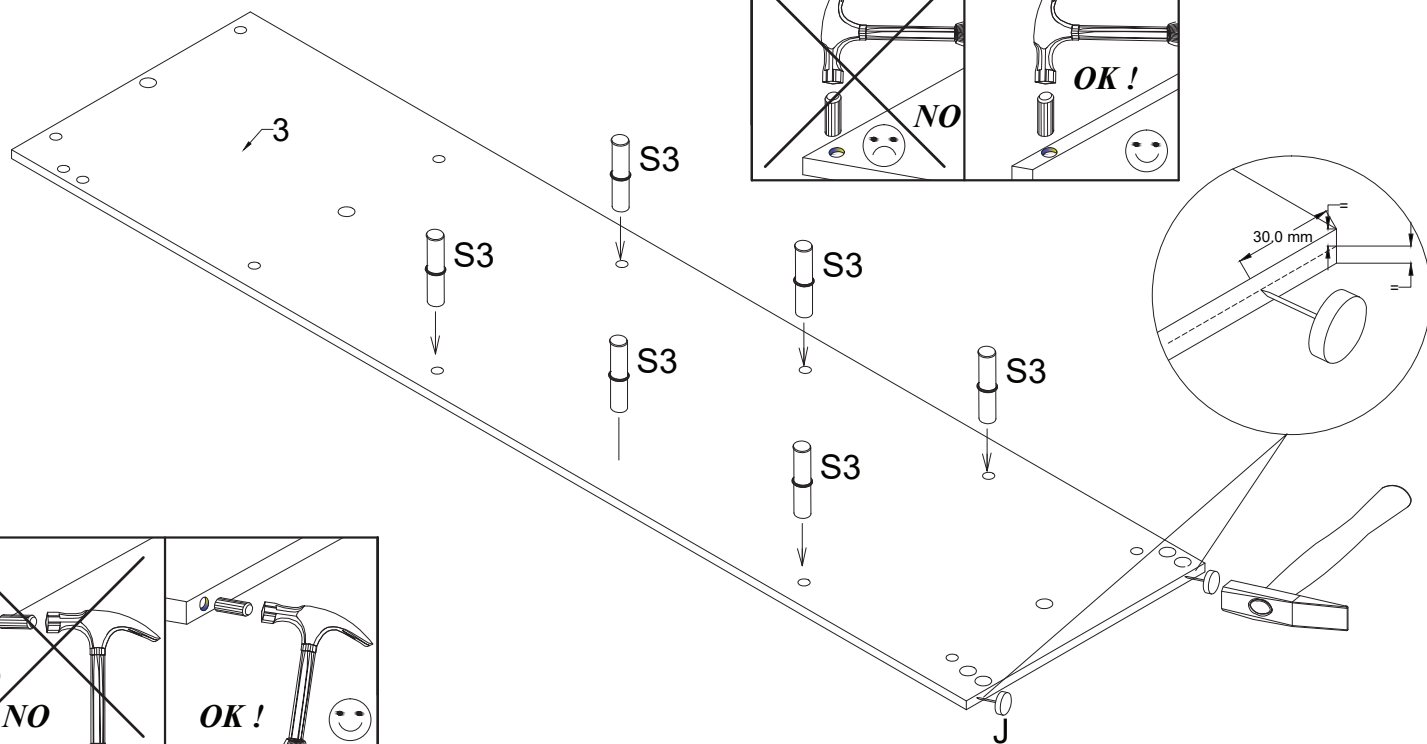
8.0x35 D 30	 S 24	 A 4	 B 4	4.0x16 H 32	 X1 24	 N2 2	 M 4	 M' 4	 S3 24
 X 4	 U 1	 S1 60	L-971 R 1	L-1966 F 4	3.0x13 Q 20	 J 10			

 C 2	4.0x30 G 4
------------	----------------------

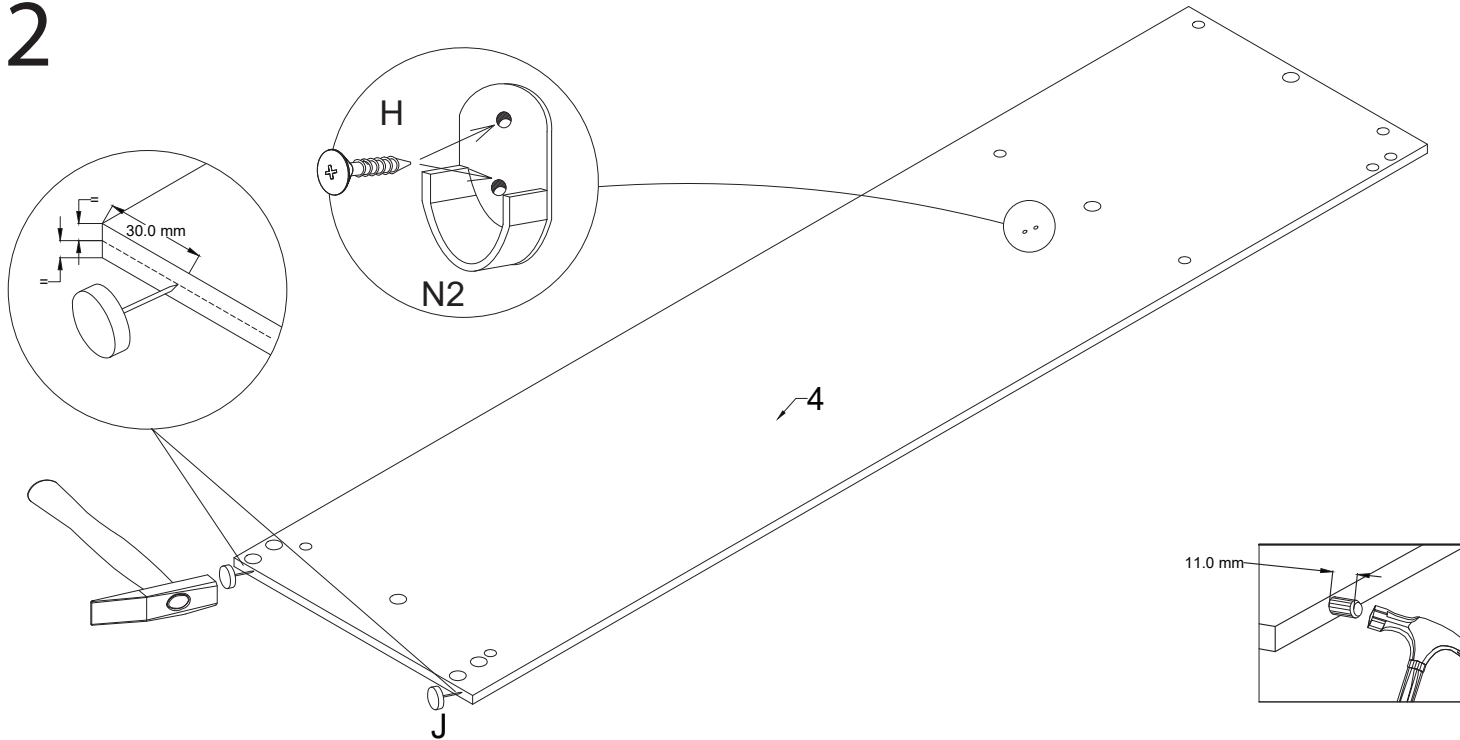




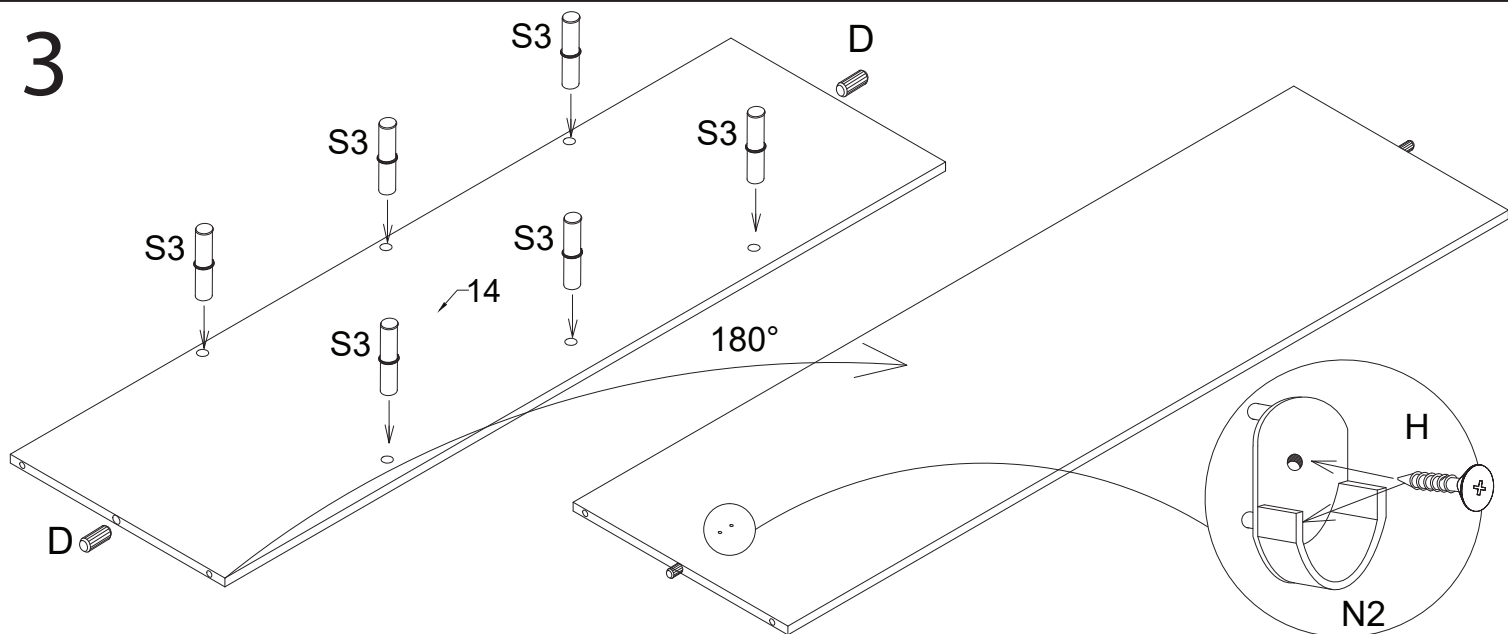
1



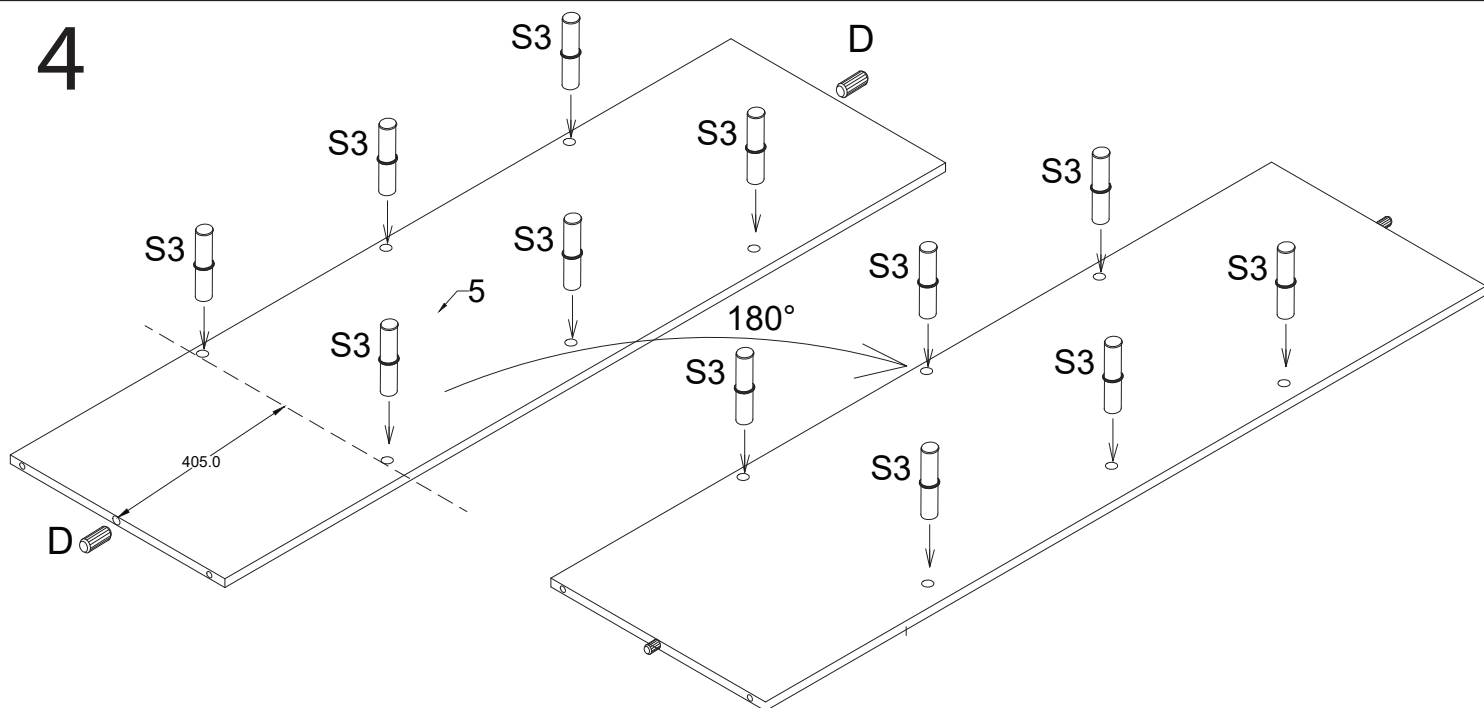
2

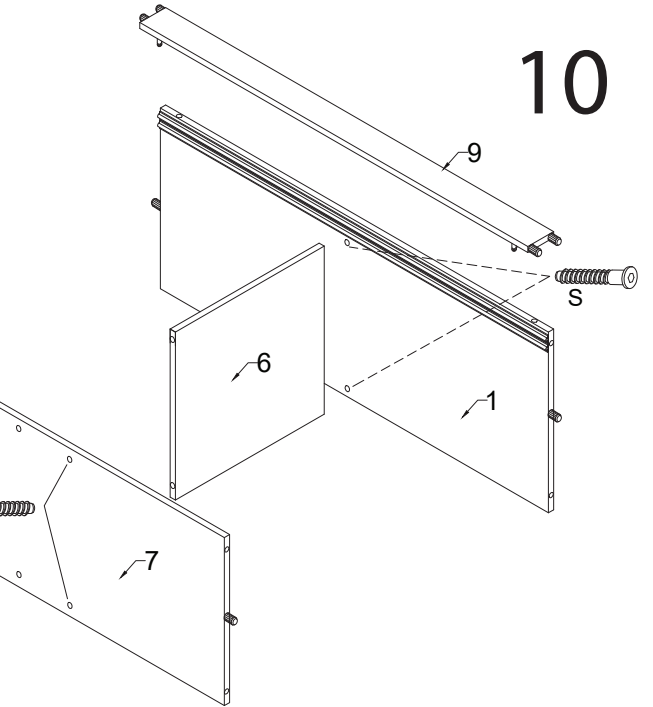
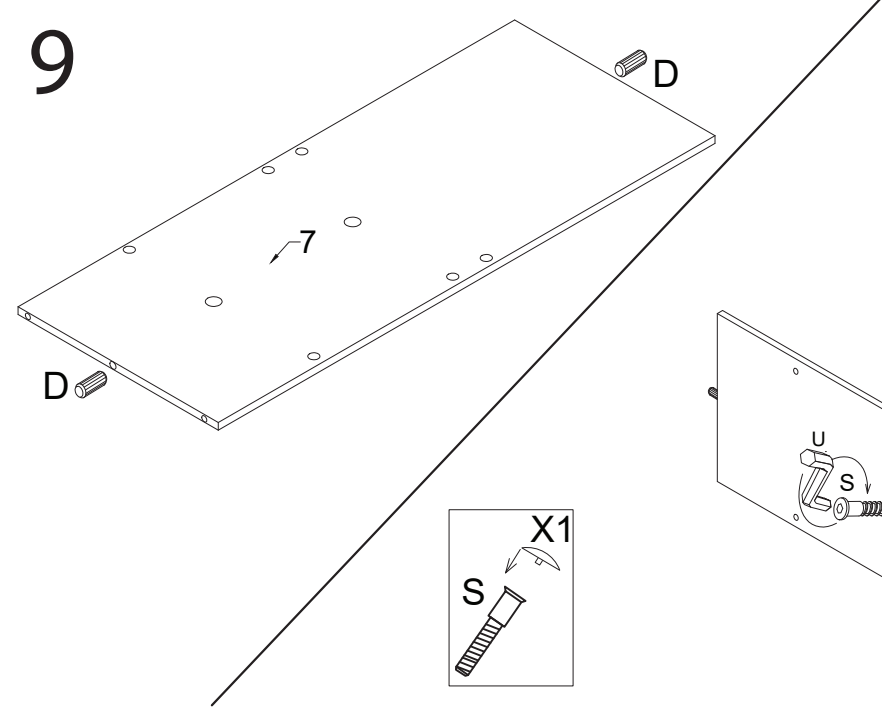
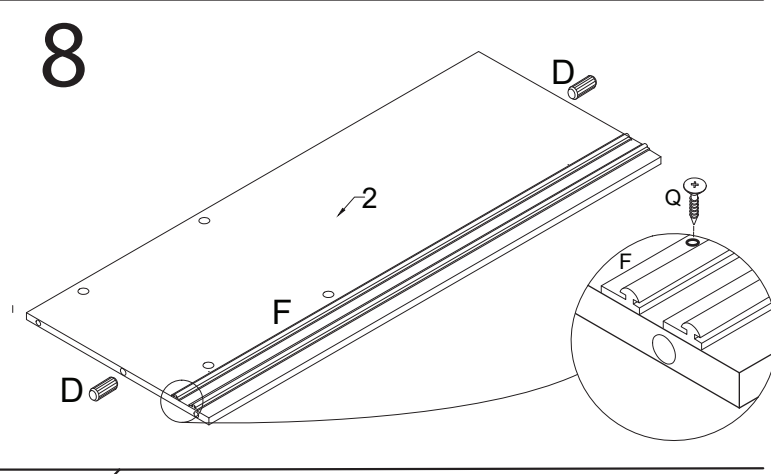
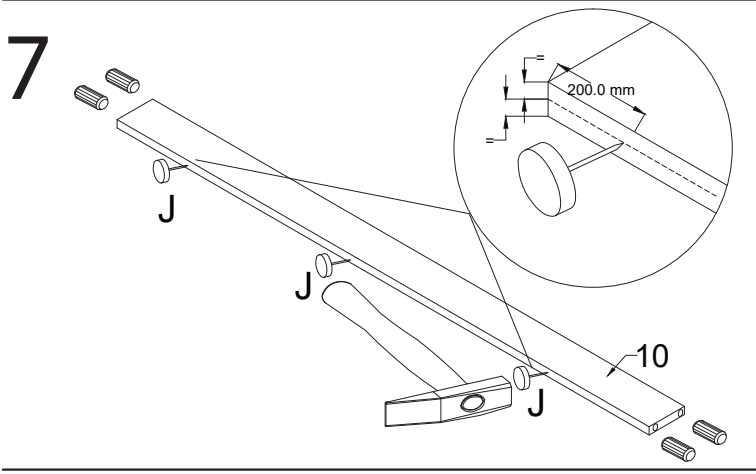
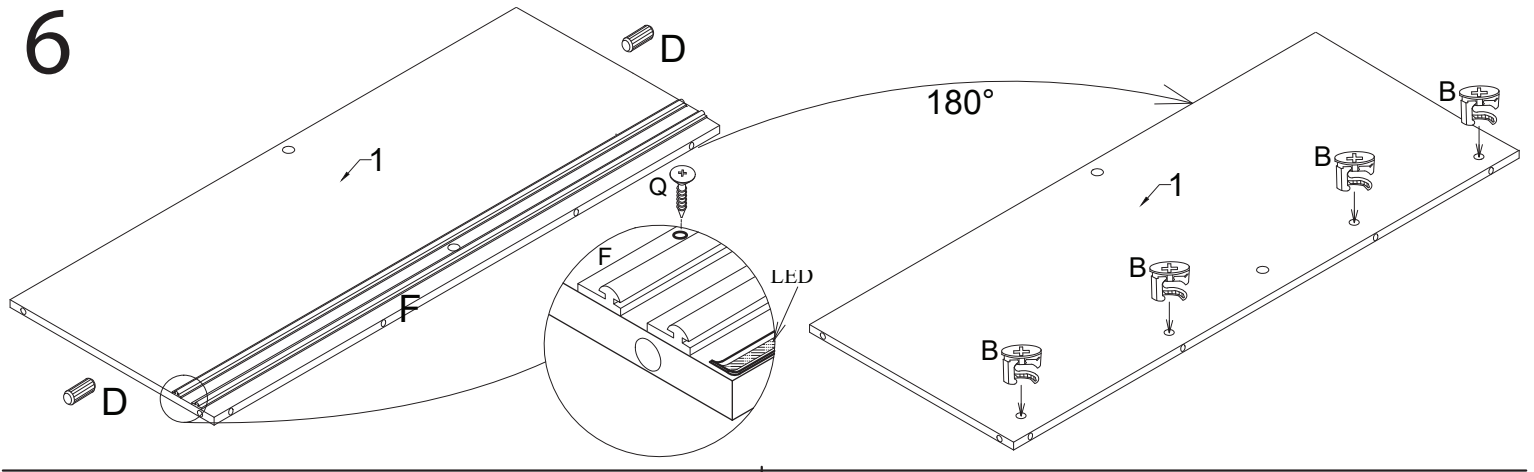
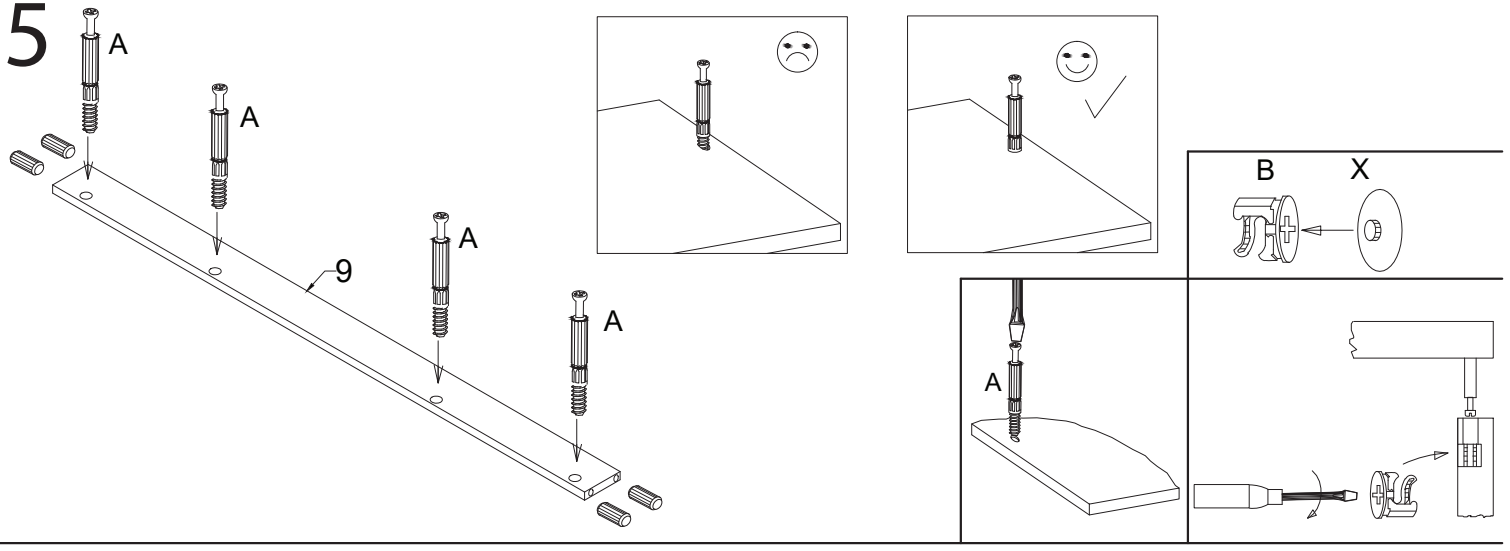


3

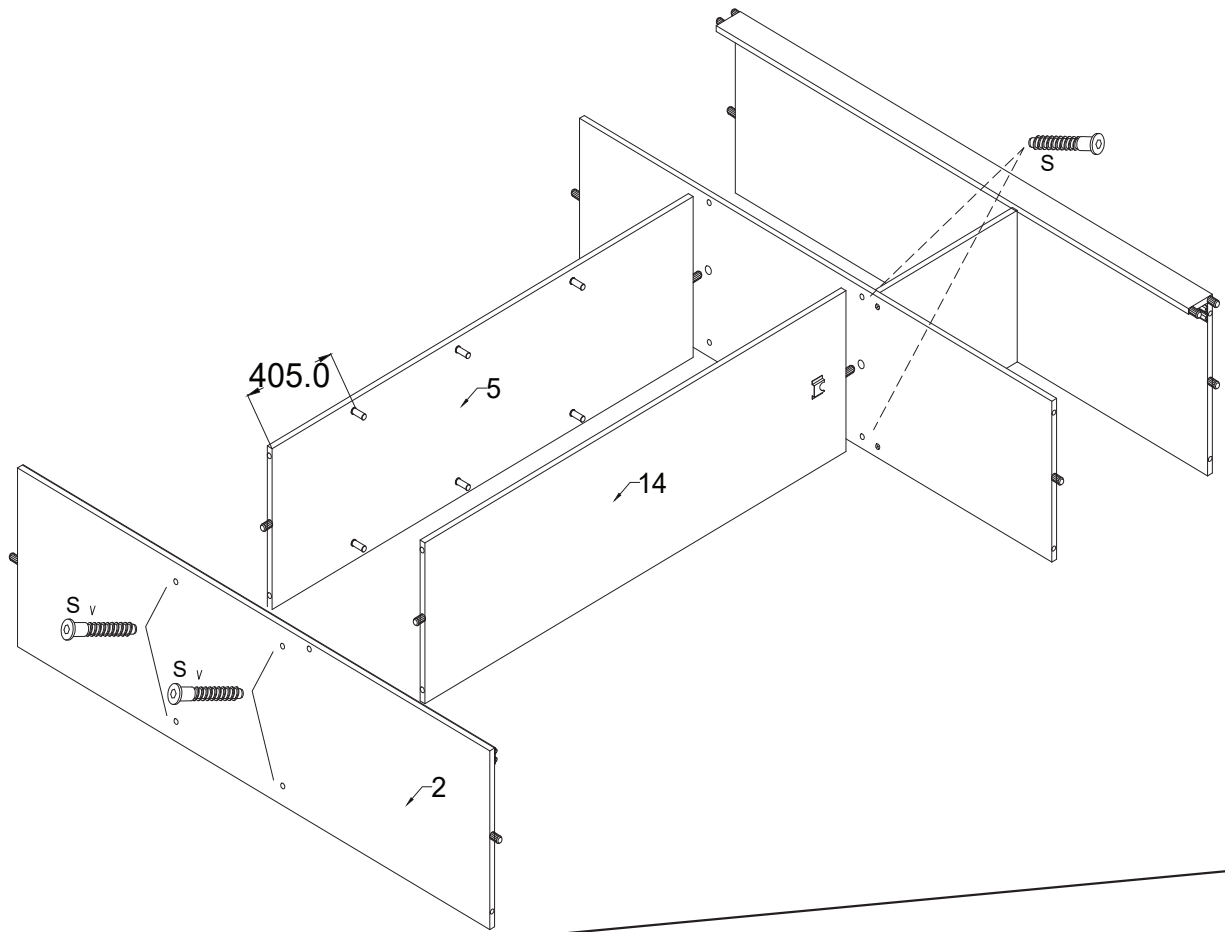


4

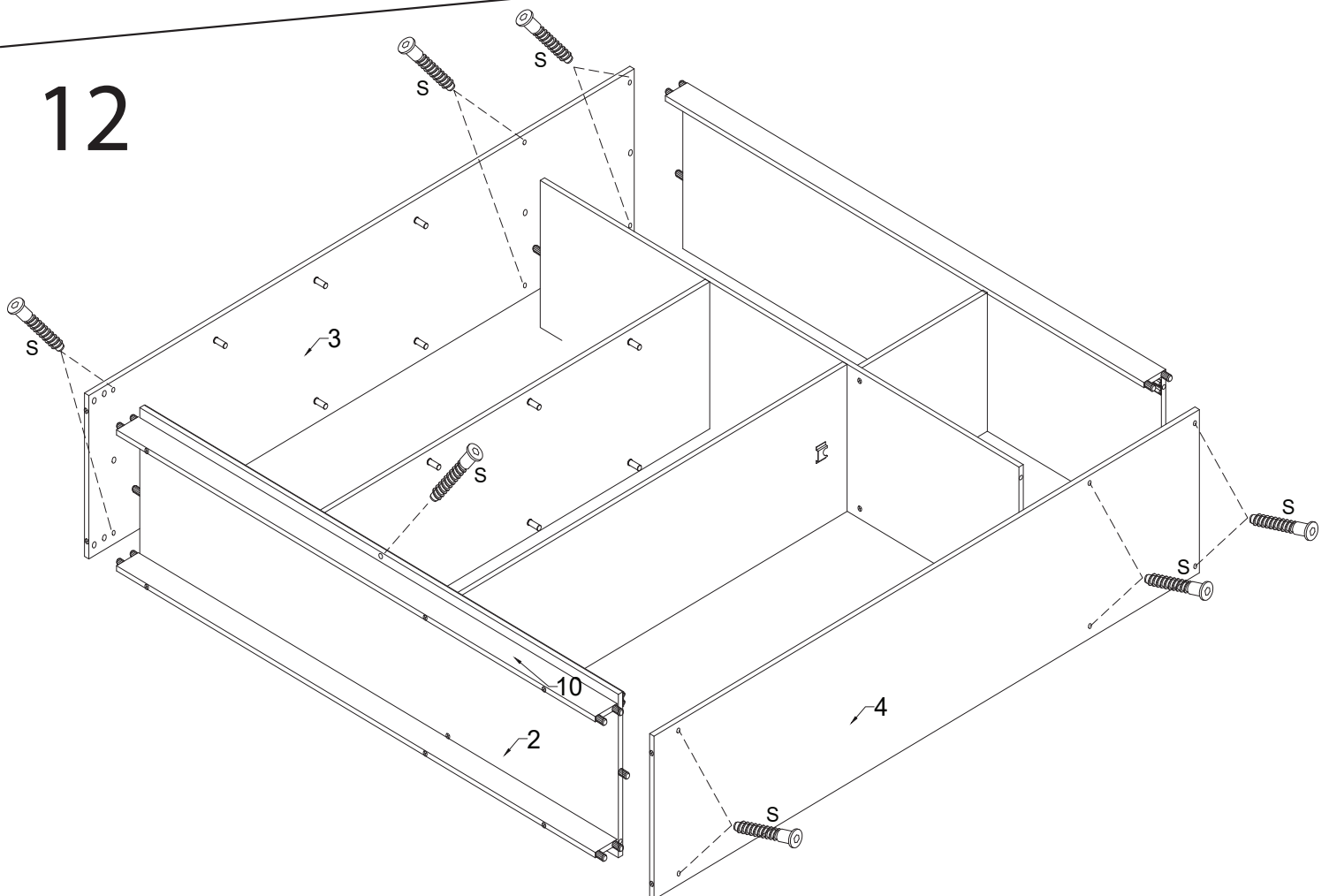




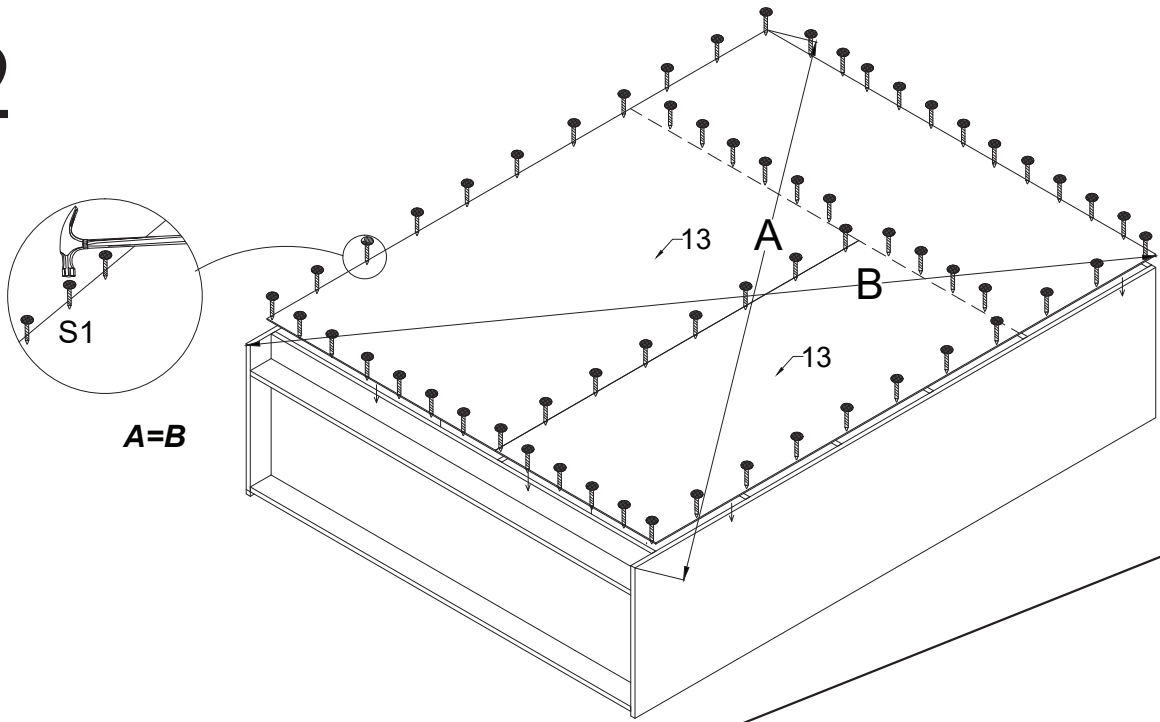
11



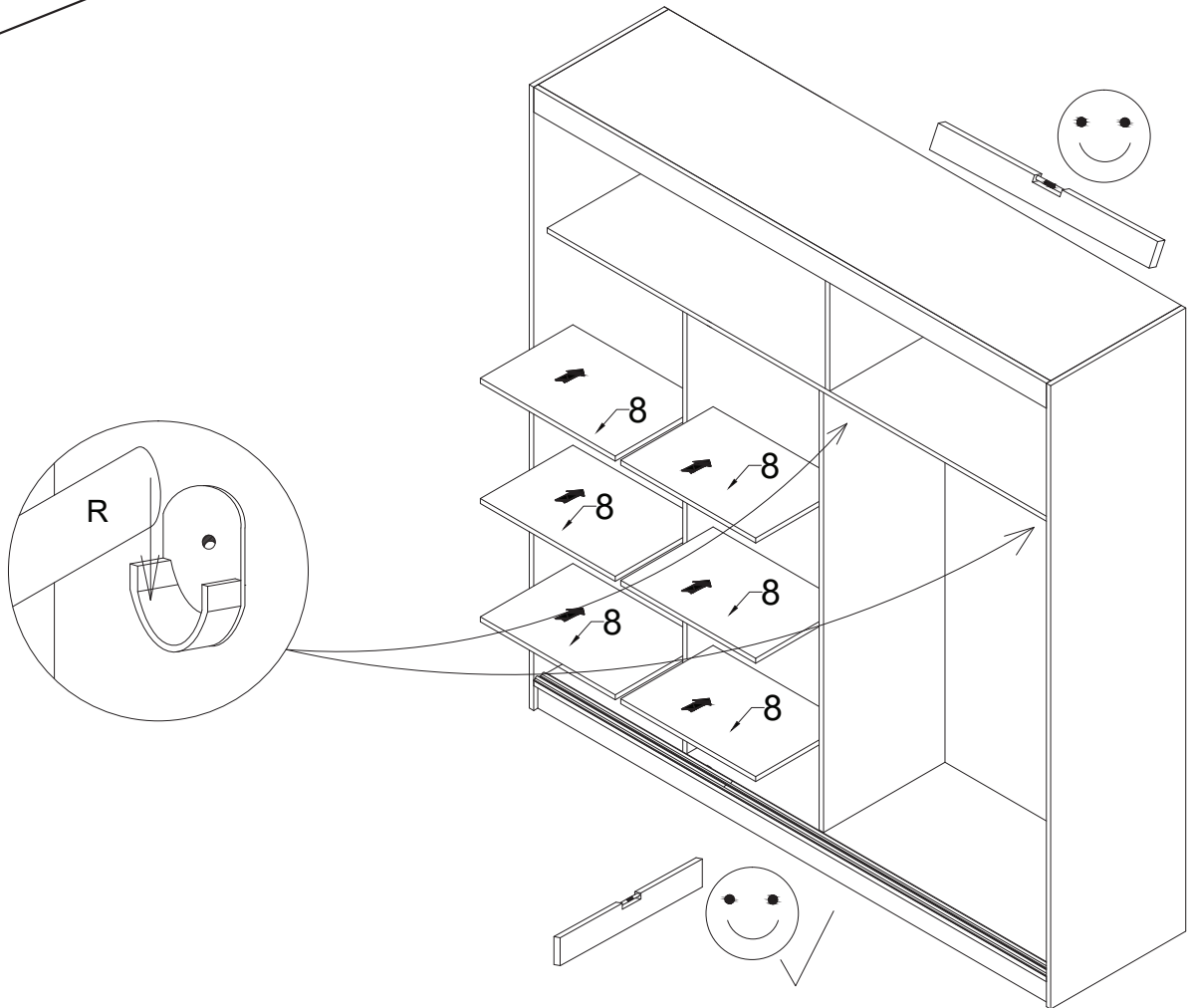
12



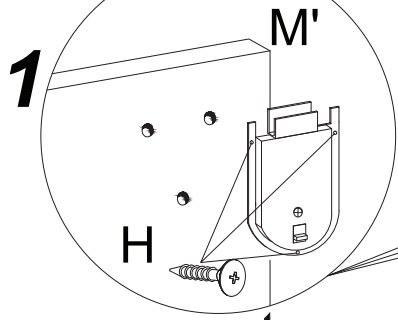
12



13

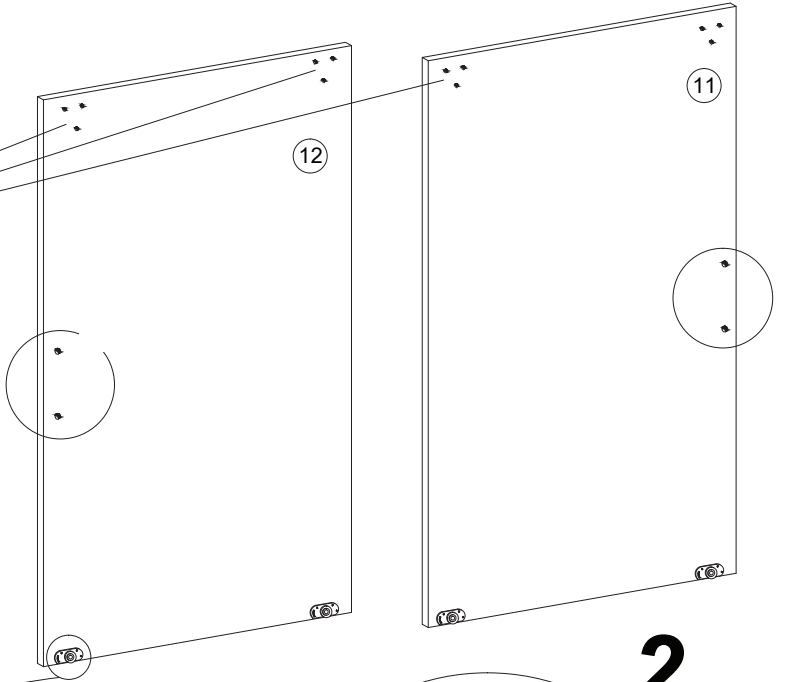
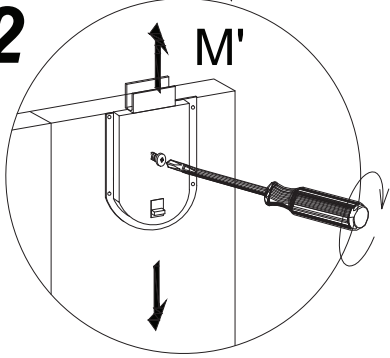


14



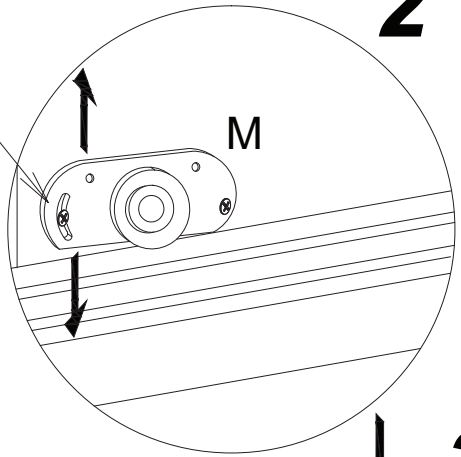
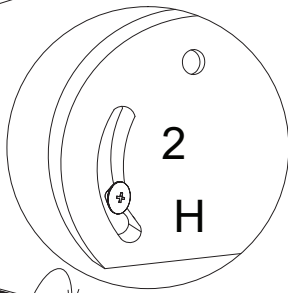
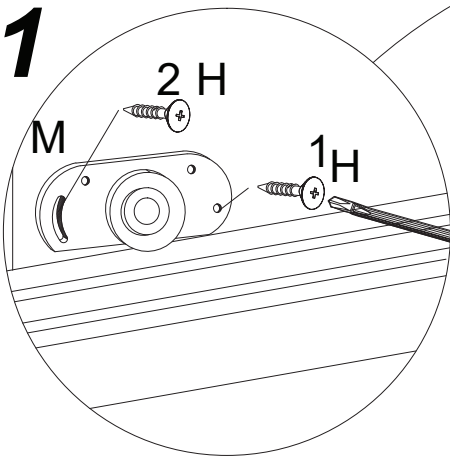
1

2



2

1



3

