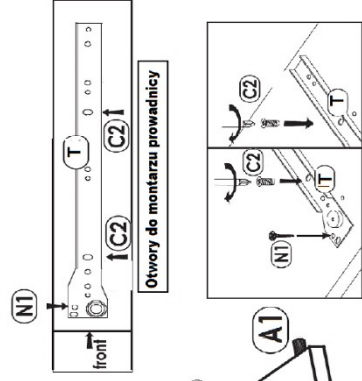
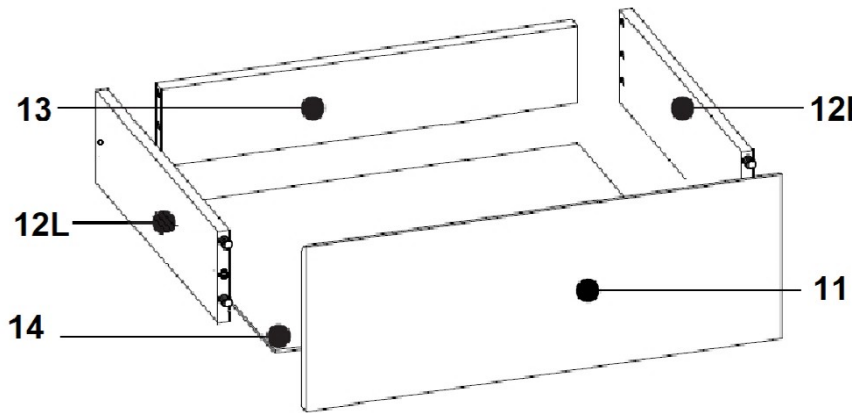
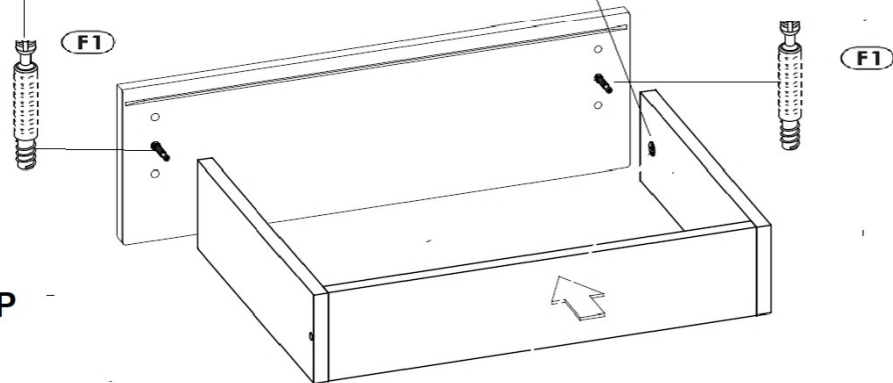
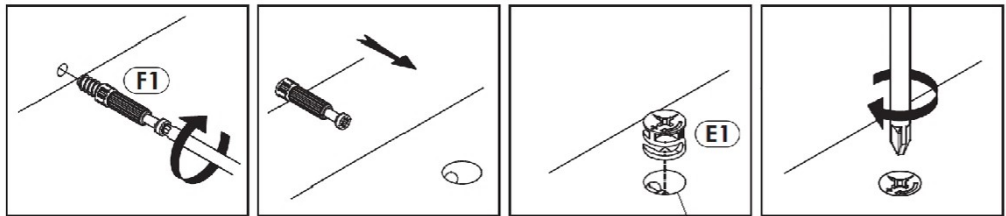
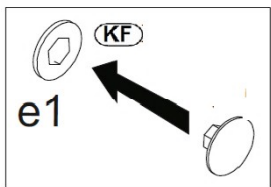
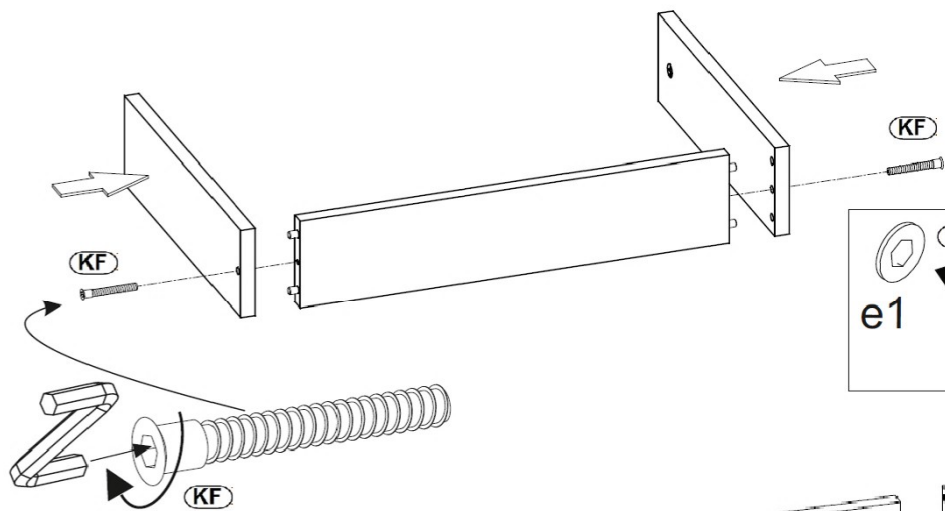
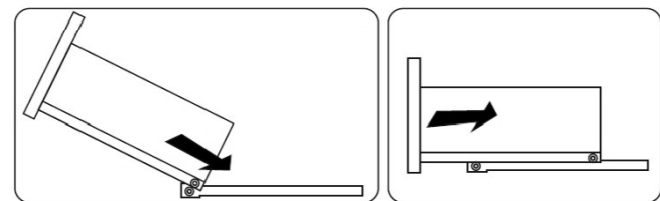
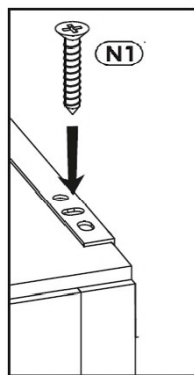
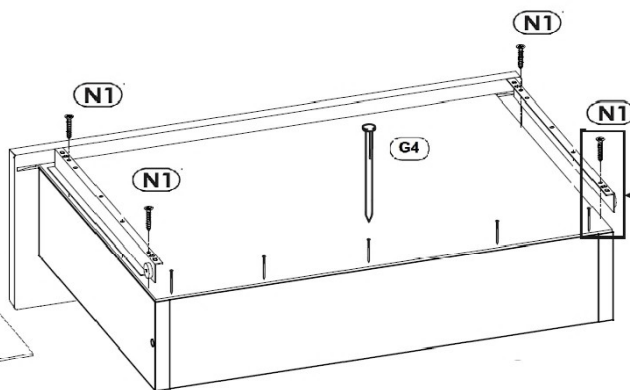
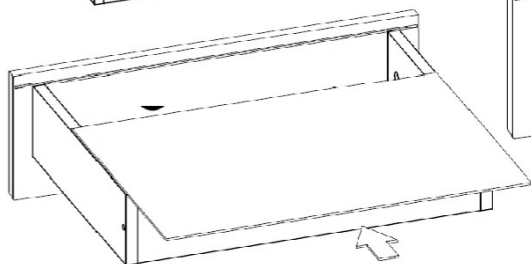
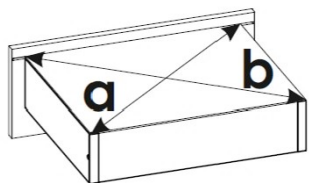


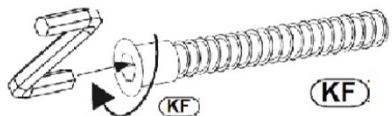
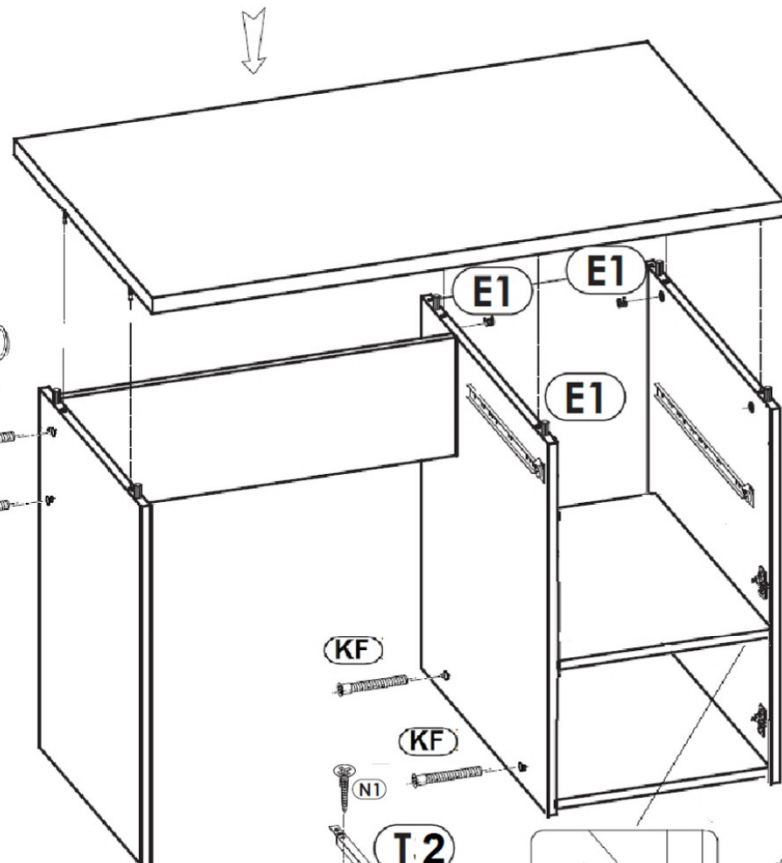
Otwór do zablokowania
ustawień prowadnicy po
montażu szuflad





$a=b$

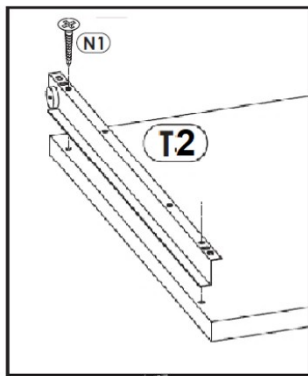




(KF)

(KF)

(KF)



(T2)

(KF)

(KF)

(N1)

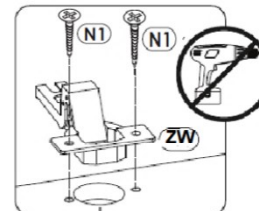
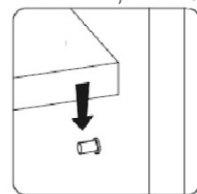
(T2)

(N1)

(T2)

(N1)

(N1)

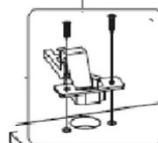


(N1)

(N1)



(ZW)



(N1)

(B3)

