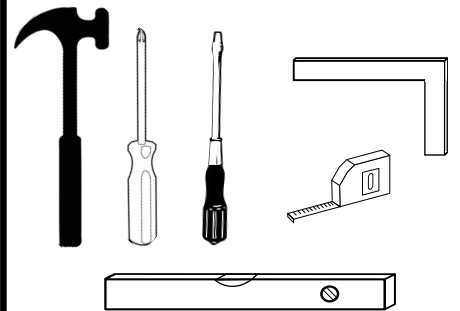
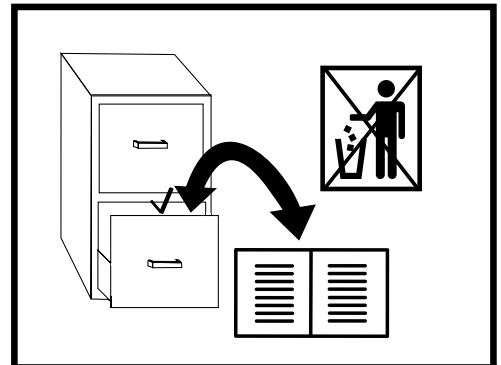
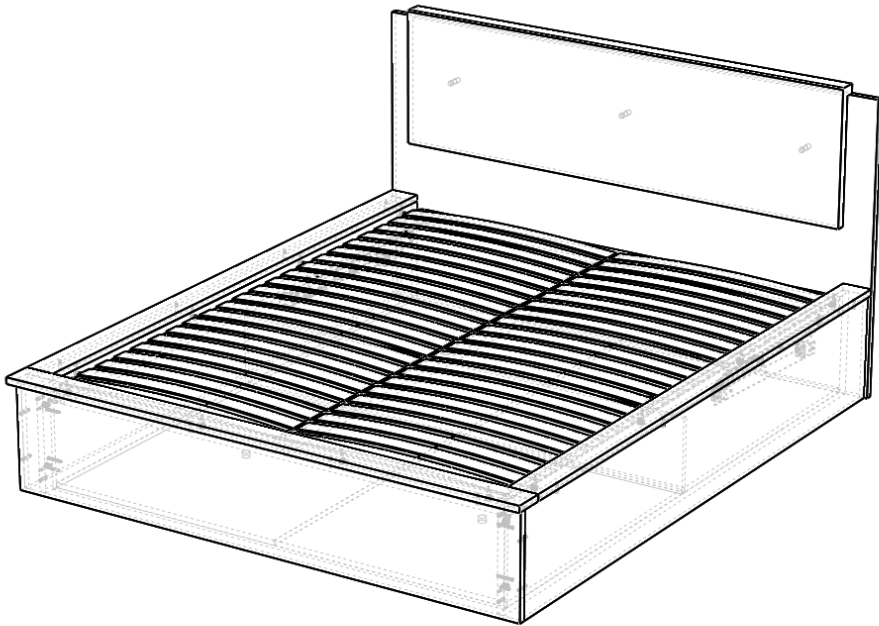




INSTRUKCJA MONTAŻU • ASSEMBLY INSTRUCTION • MONTAGEANLEITUNG



PL

Czyszczenie należy wykonywać wyłącznie za pomocą ściereczki lub lekko nawilżonego ręcznika. Nie stosować środków czyszczących do szorowania.

Formularz reklamacyjny znajduje się na ostatniej stronie instrukcji montażu.



GB

Please only clean with a duster or a damp cloth. Do not use any abrasive cleaners.

The complaint form is on the last page.



DE

Bitte nur mit einem Staubtuch oder leicht feuchtem Lappen reinigen. Keine scheuerenden Putzmittel verwenden.

Das Beschwerdeformular befindet sich auf der letzten Seite.



CZ

Očistěte pouze hadříkem nebo mírně navlhčeným ručníkem. Nepoužívejte abrazivní čisticí prostředky.

Formulář stížnosti je na poslední stránce.



SK

Očistite ho handričkou alebo mierne navlhčenou handričkou. Nepoužívajte abrazívne čistiace prostriedky.

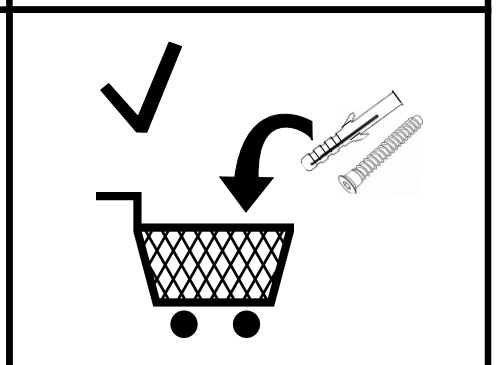
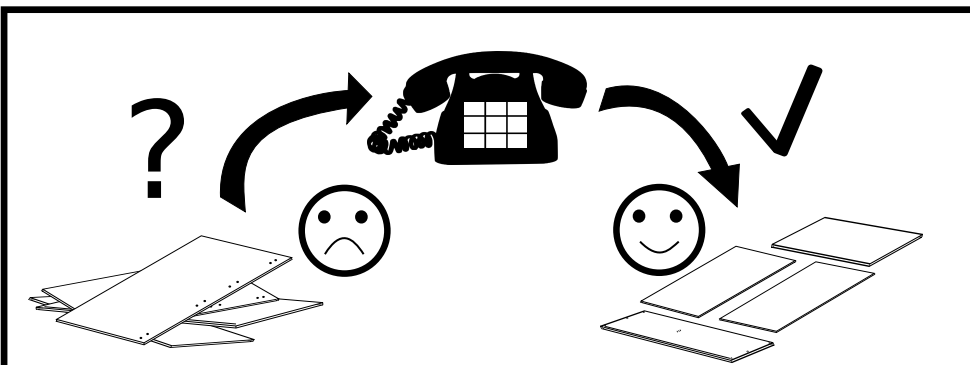
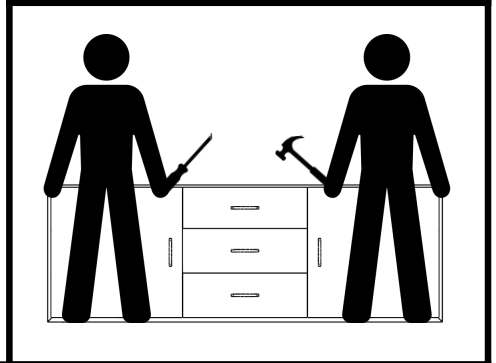
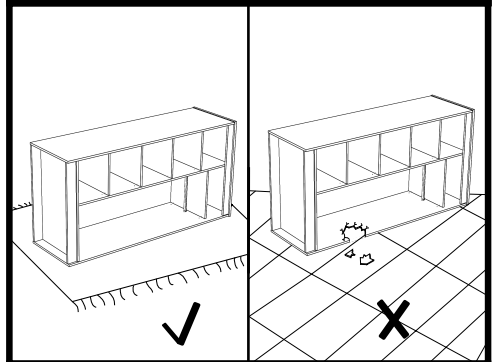
Formulár sťažnosti je na poslednej strane.




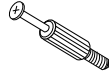
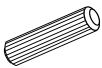












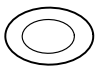


HU

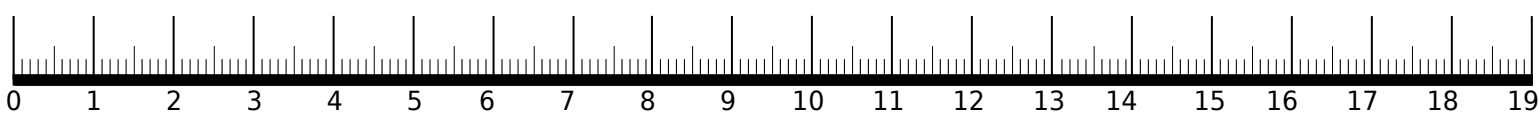
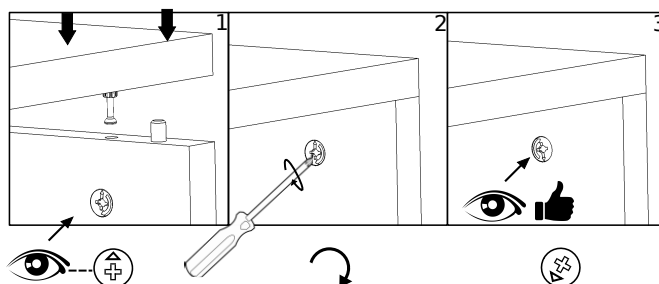
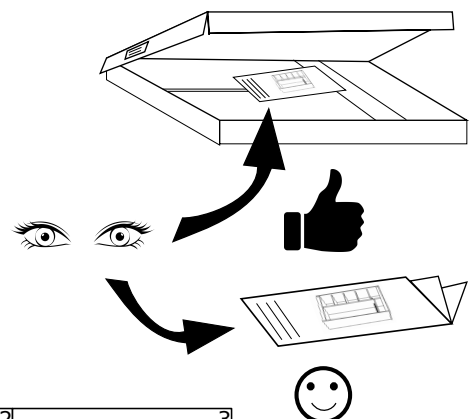
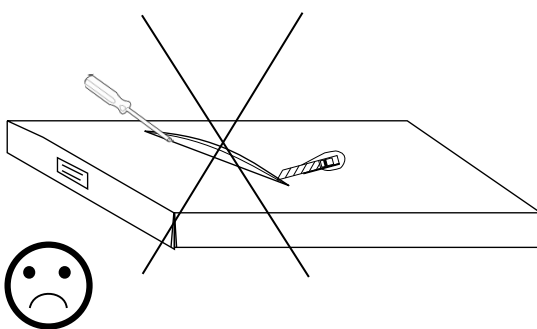
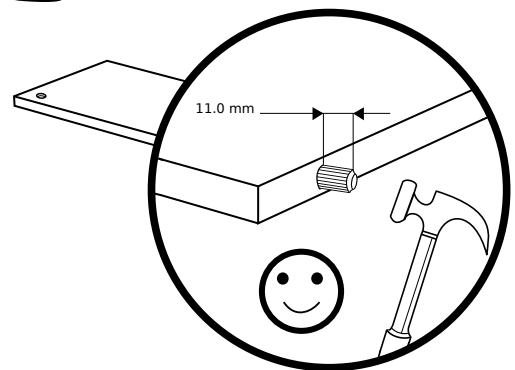
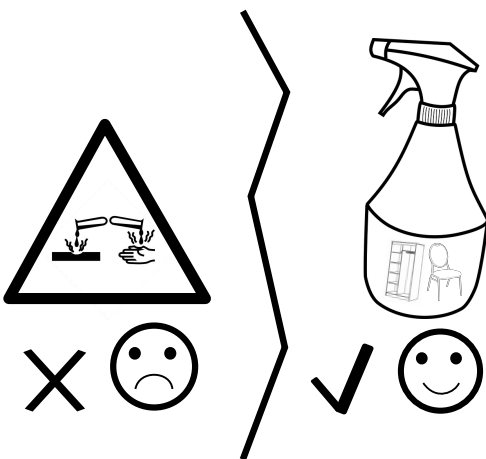
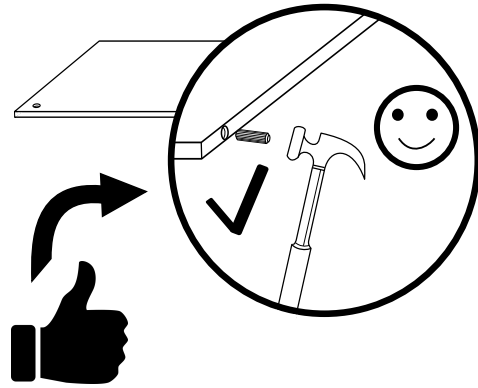
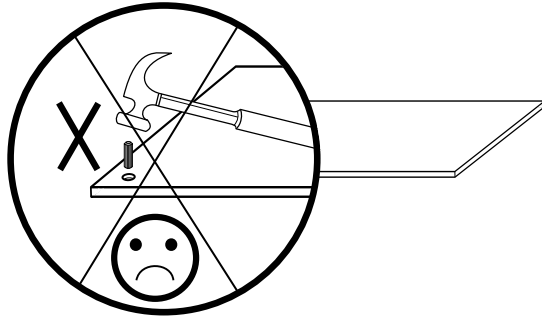
Tiszta egy ruhával vagy kissé megnedvesített törölközővel.

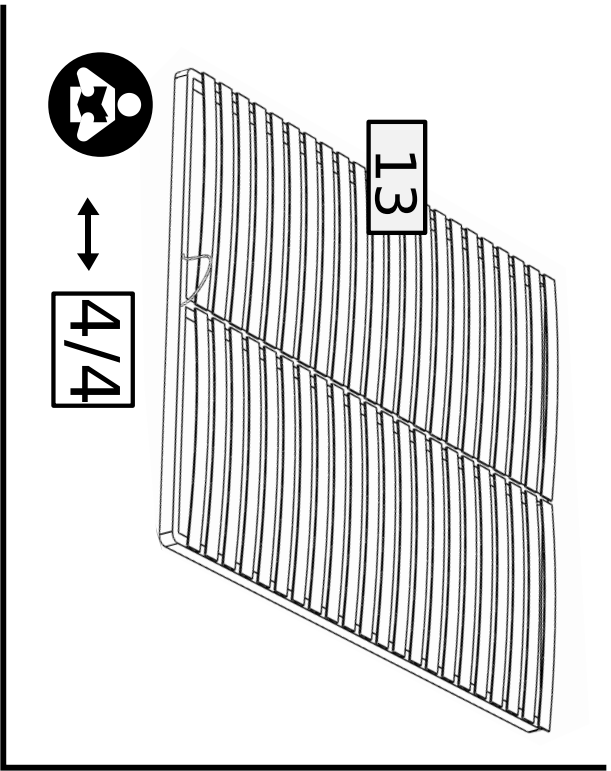
A panaszos űrlap megtalálható az utolsó oldalon.



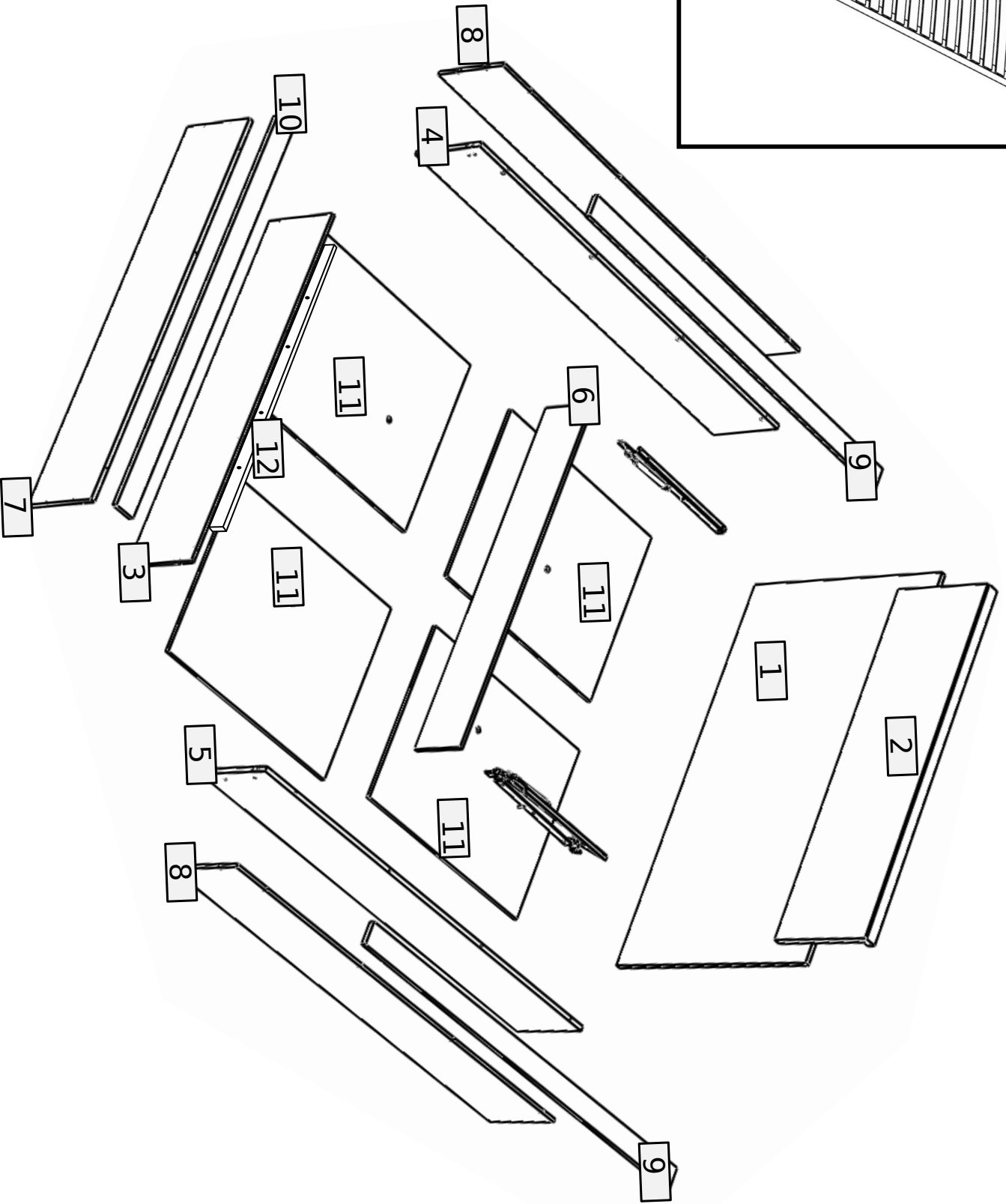
Akcesoria • Accessories • Zubehör

16	16	36	16	8	1	7	14	5
								
B	A	8.0x35	D	N	U1	6x30	G2	50x15
								
L	A1P	A1	V1	V2	J1	P6	O	ø8
1	1	4	4	4	10	10	8	16







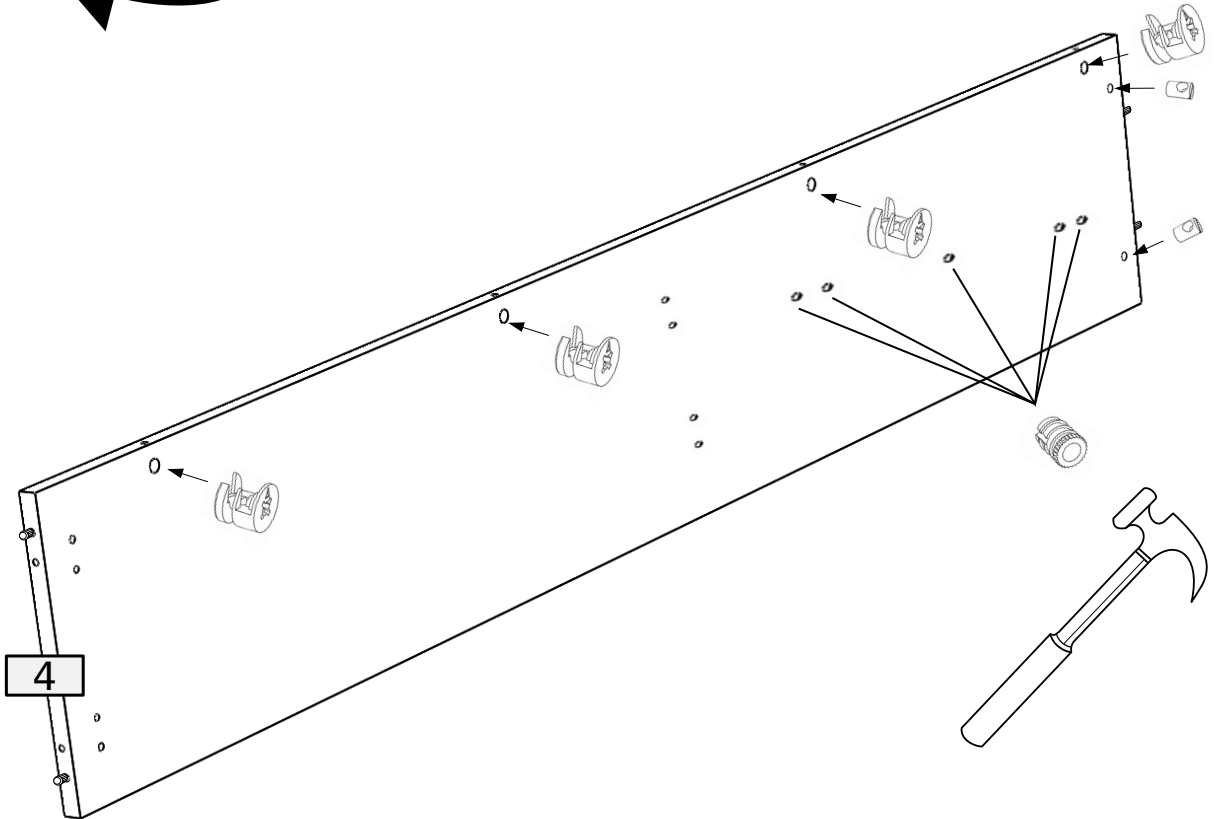
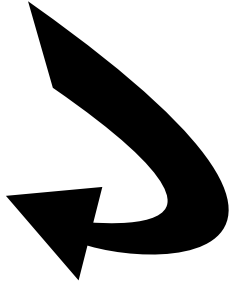
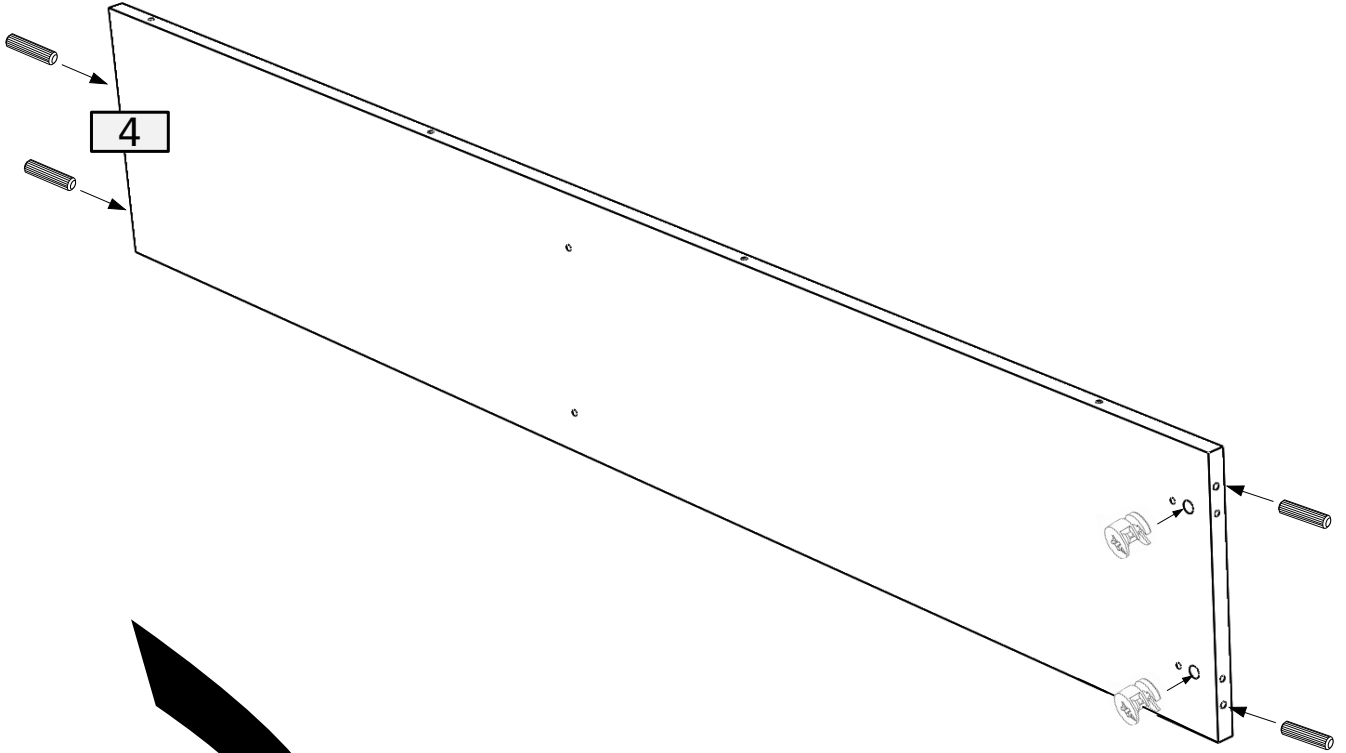


No.	Pcs.	L	W	T	Pac
1	1	1820	1000	22	1/7
2	1	1620	475	80	7/7
3	1	1620	350	16	5/7
4	1	2073	350	22	3/7
5	1	2073	350	22	3/7
6	1	1620	247	16	5/7
7	1	1790	350	22	5/7
8	2	2073	350	16	2/7
9	2	2010	100	22	2/7
10	1	1820	100	22	2/7
11	4	996	809	16	6/7
12	1	1200	80	22	5/7
13	1	2010	1590	55	4/7



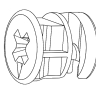
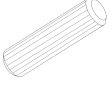


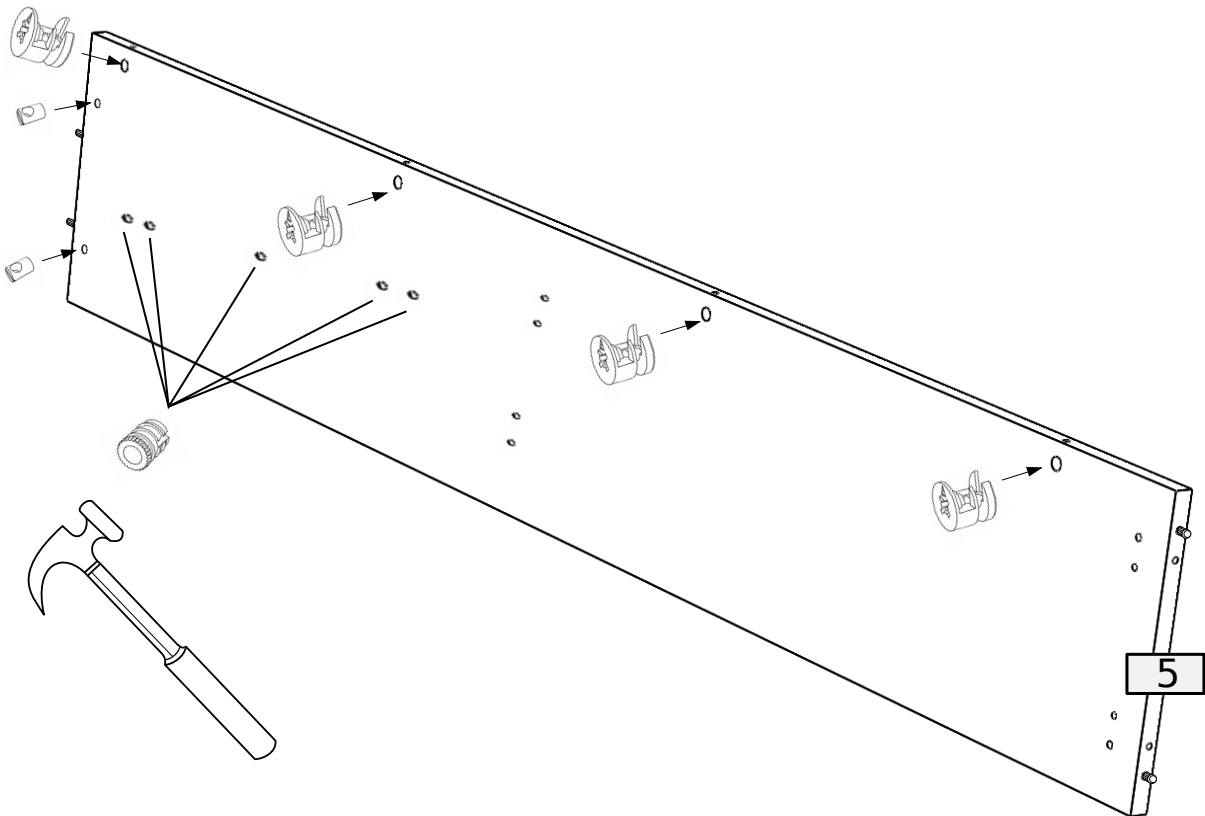
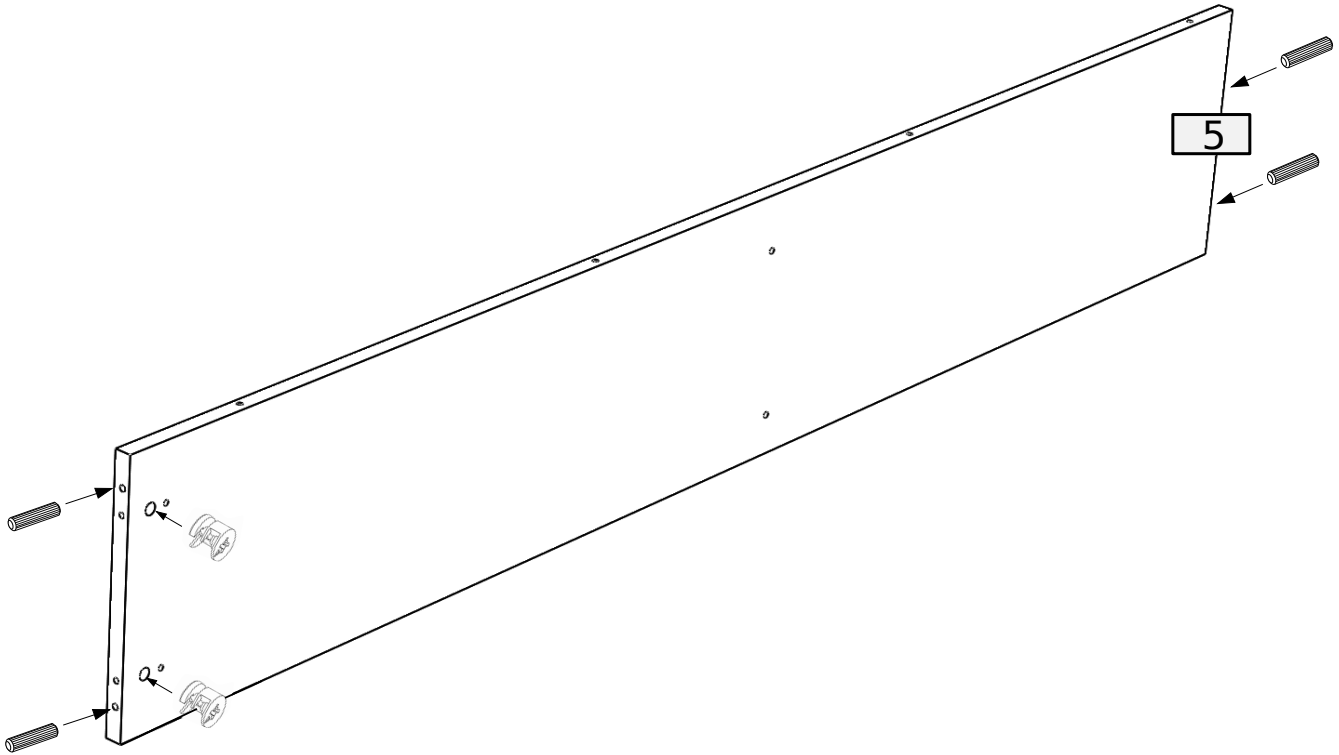
1

5	2	6	4
			
G2	V2	B 8.0x35	D

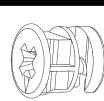



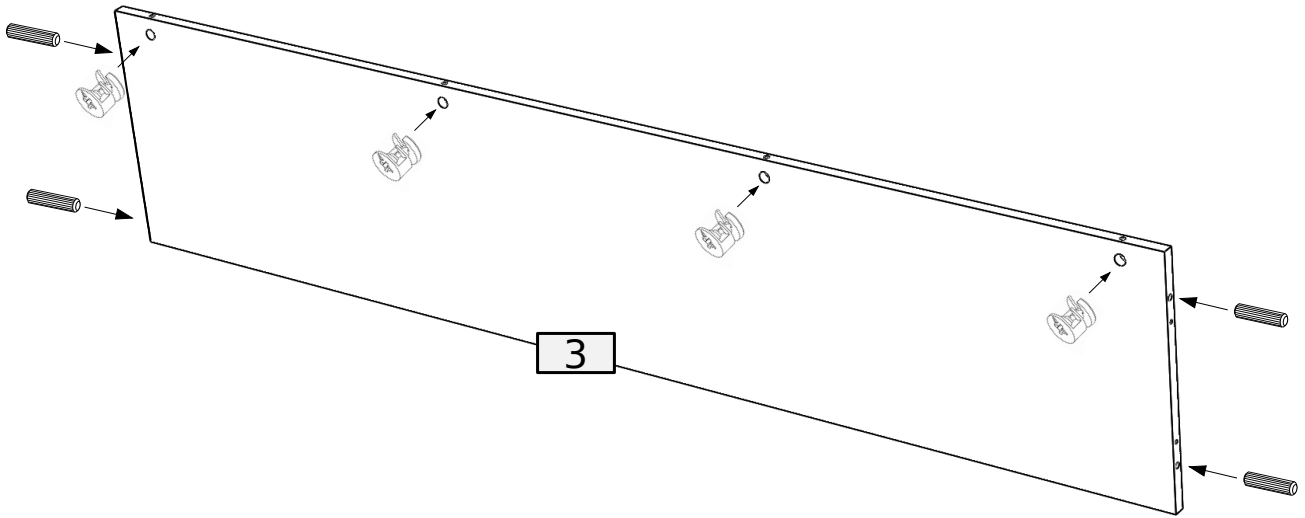
2

5	2	6	4
			
G2	V2	B8.0x35	D

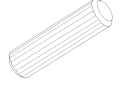


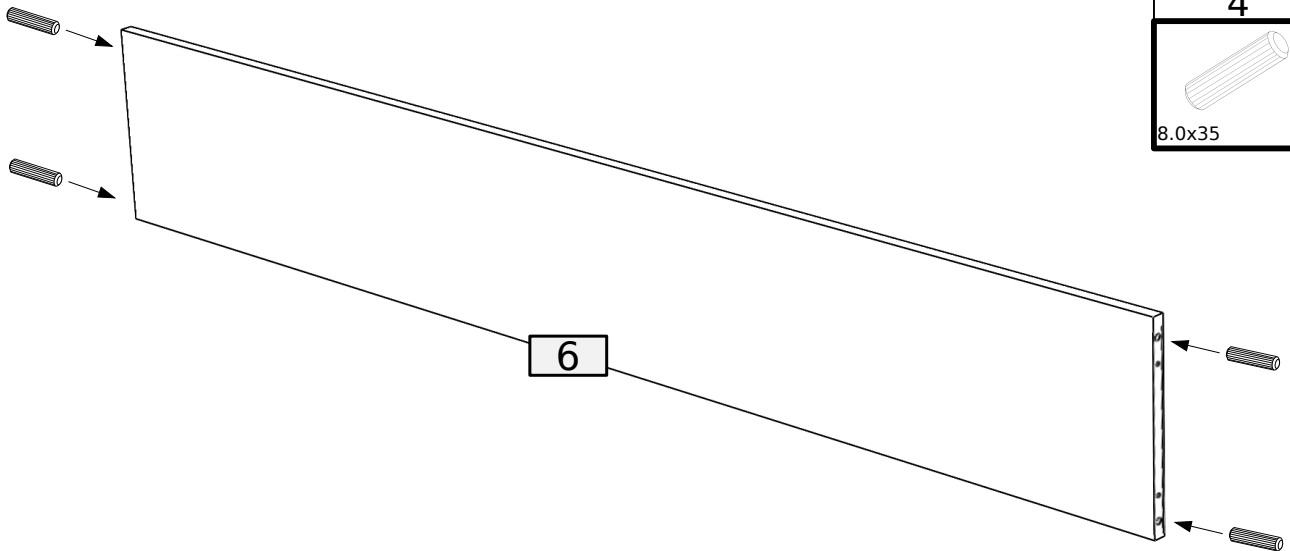
3

4	4
	
B 8.0x35	
D	

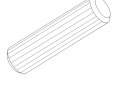


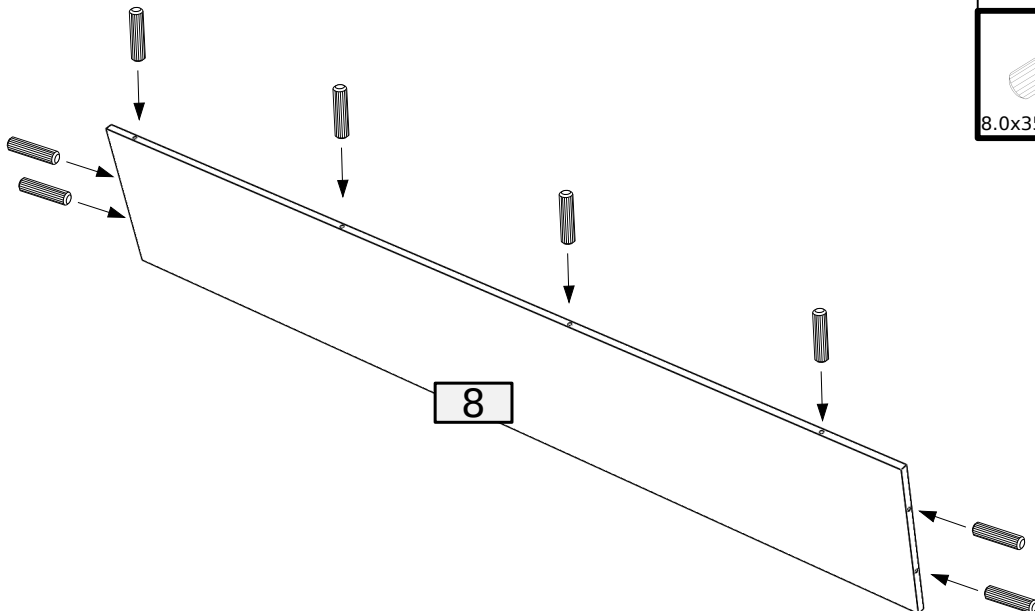
4

4

8.0x35
D

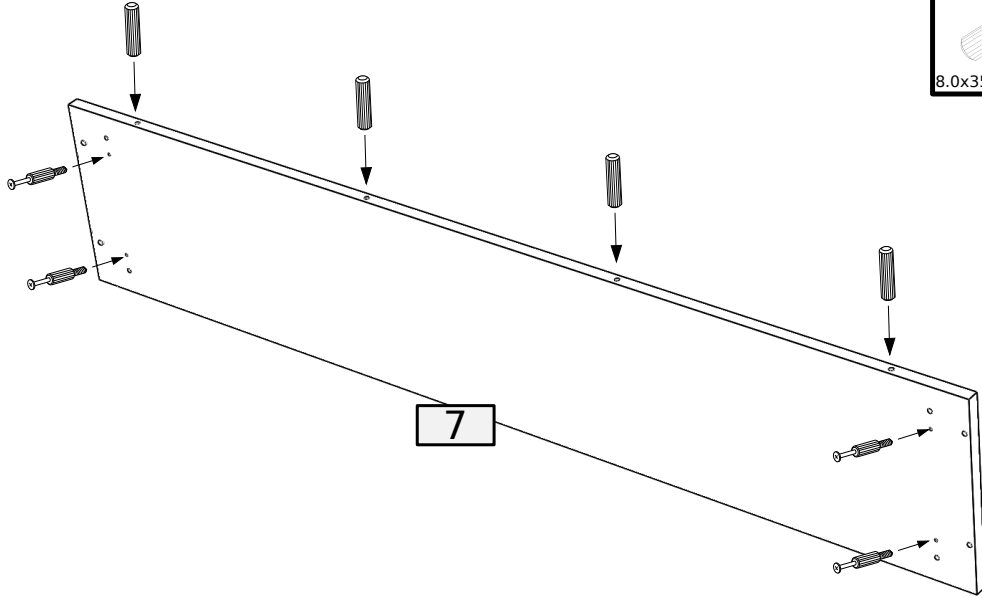


5 x 2

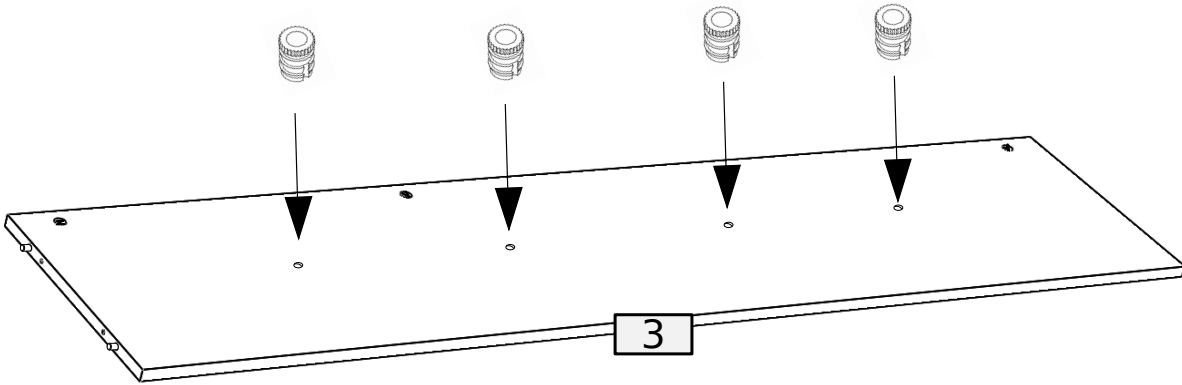
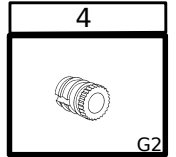
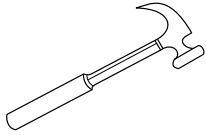
8

8.0x35
D



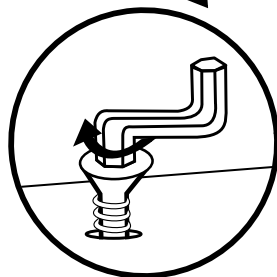
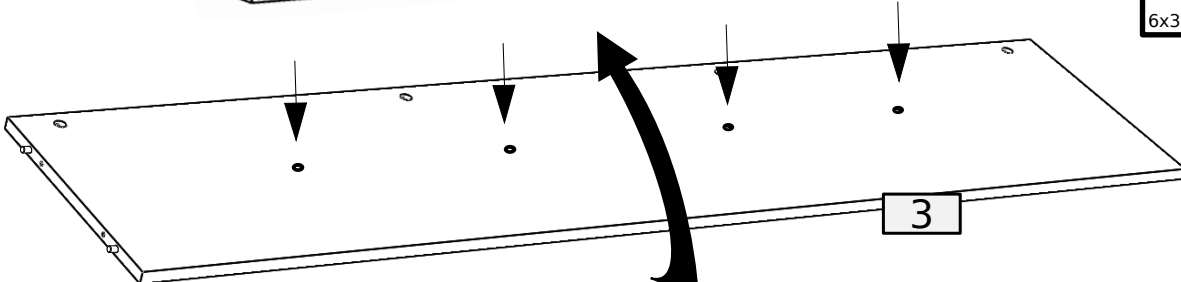
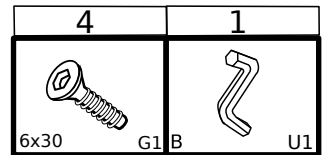
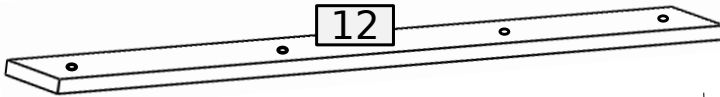
6



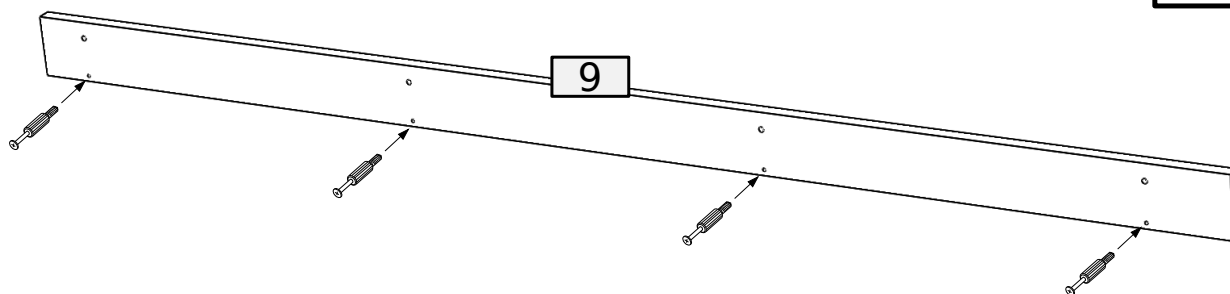
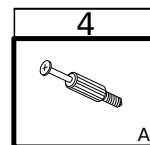
7



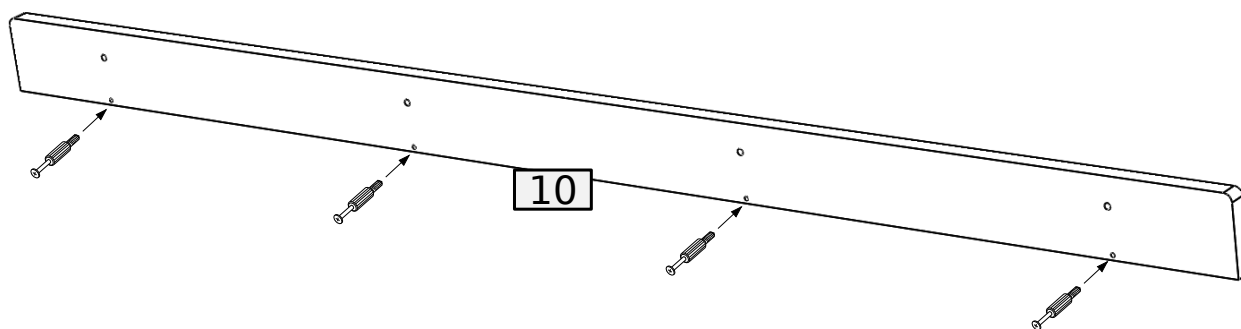
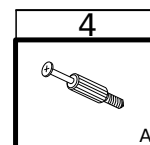
8



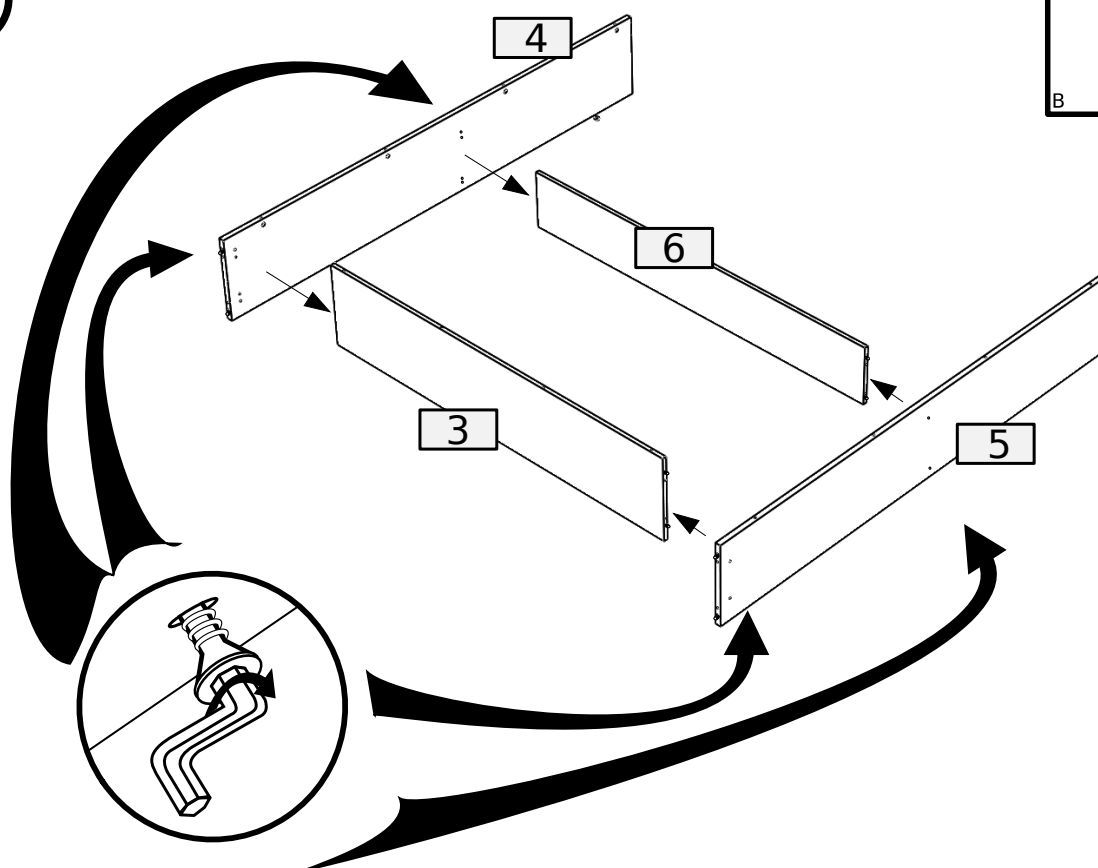
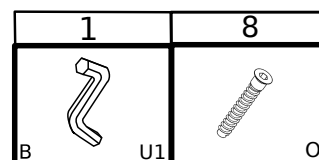
⑨x2



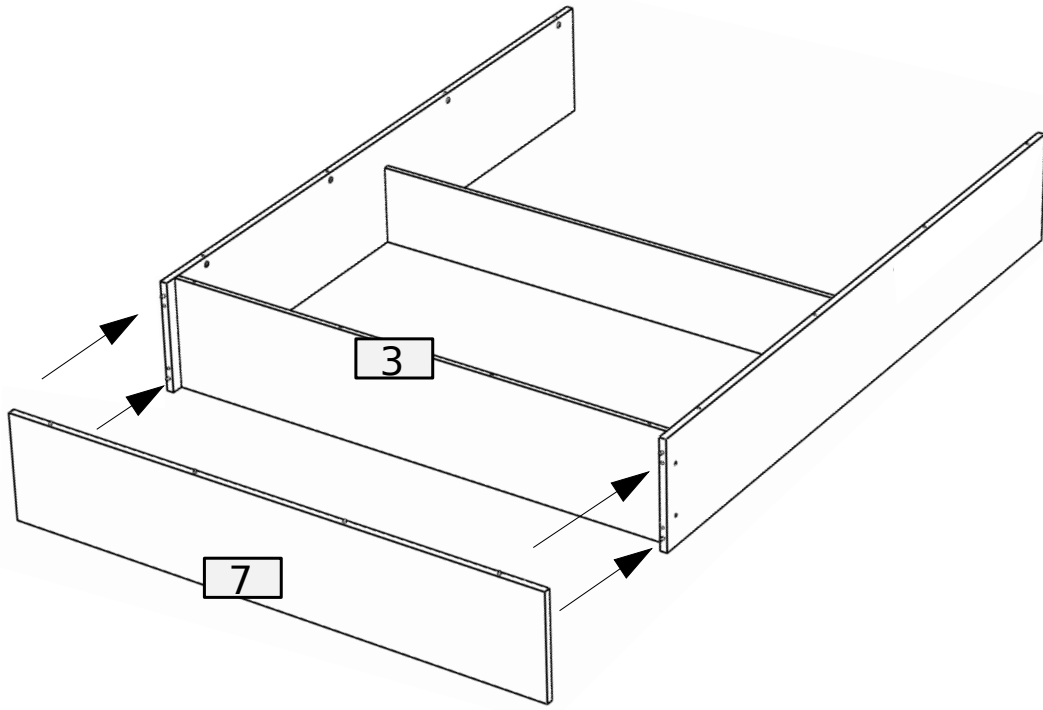
⑩



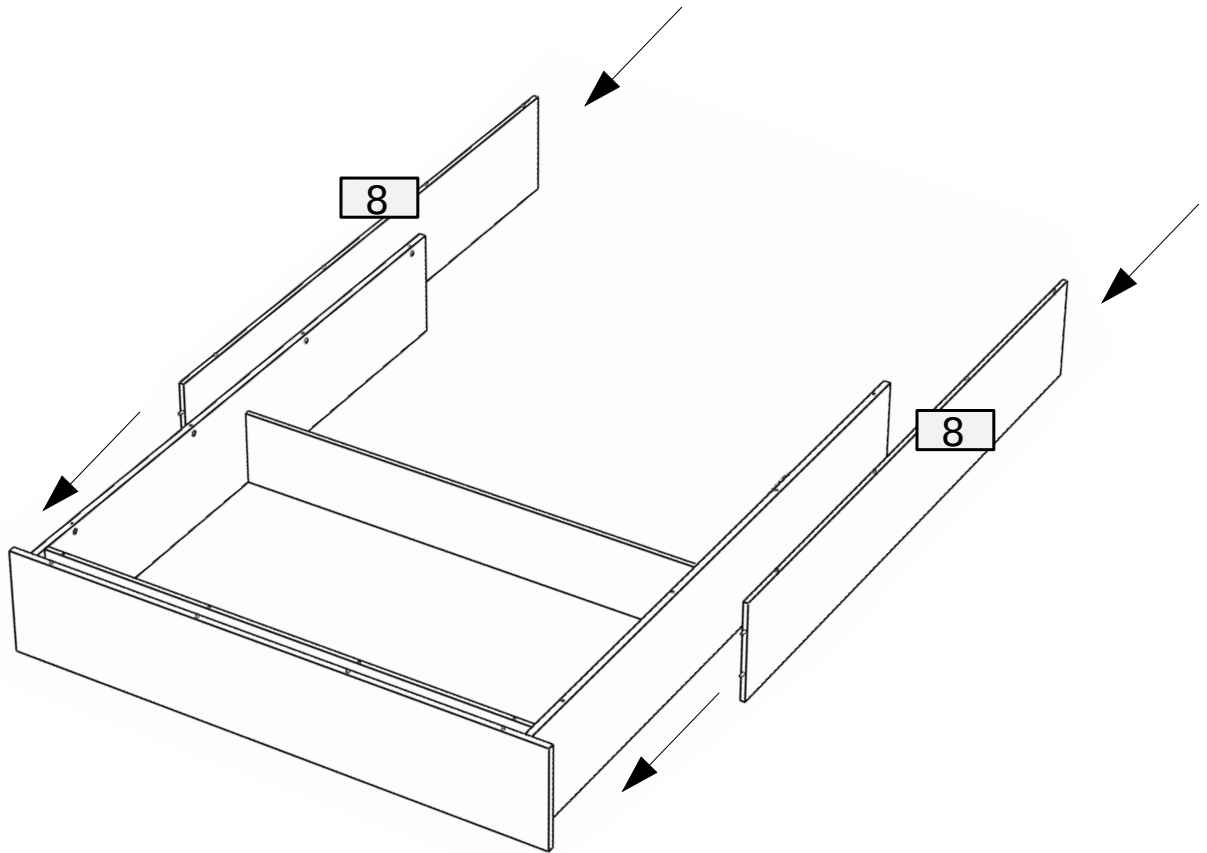
⑪



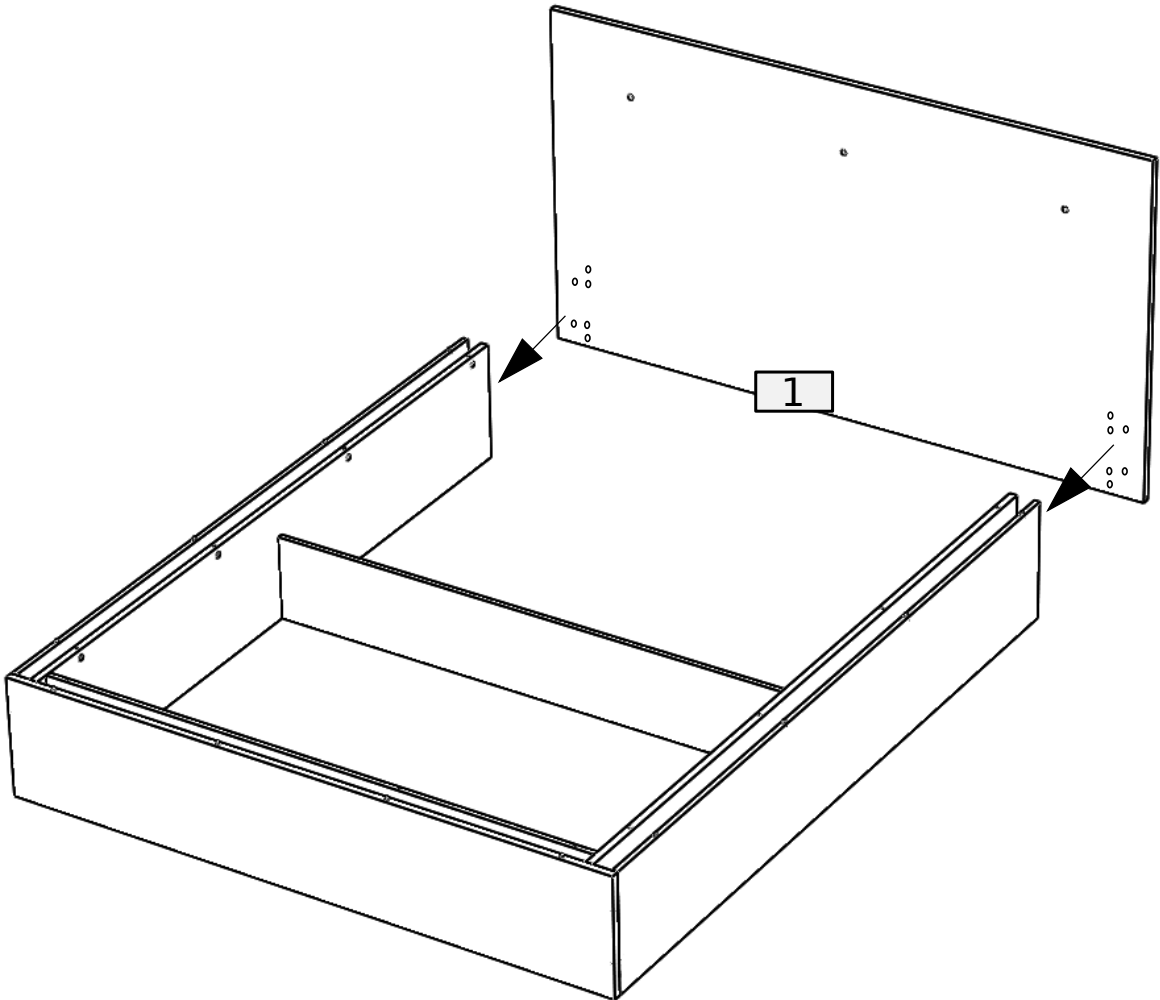
12



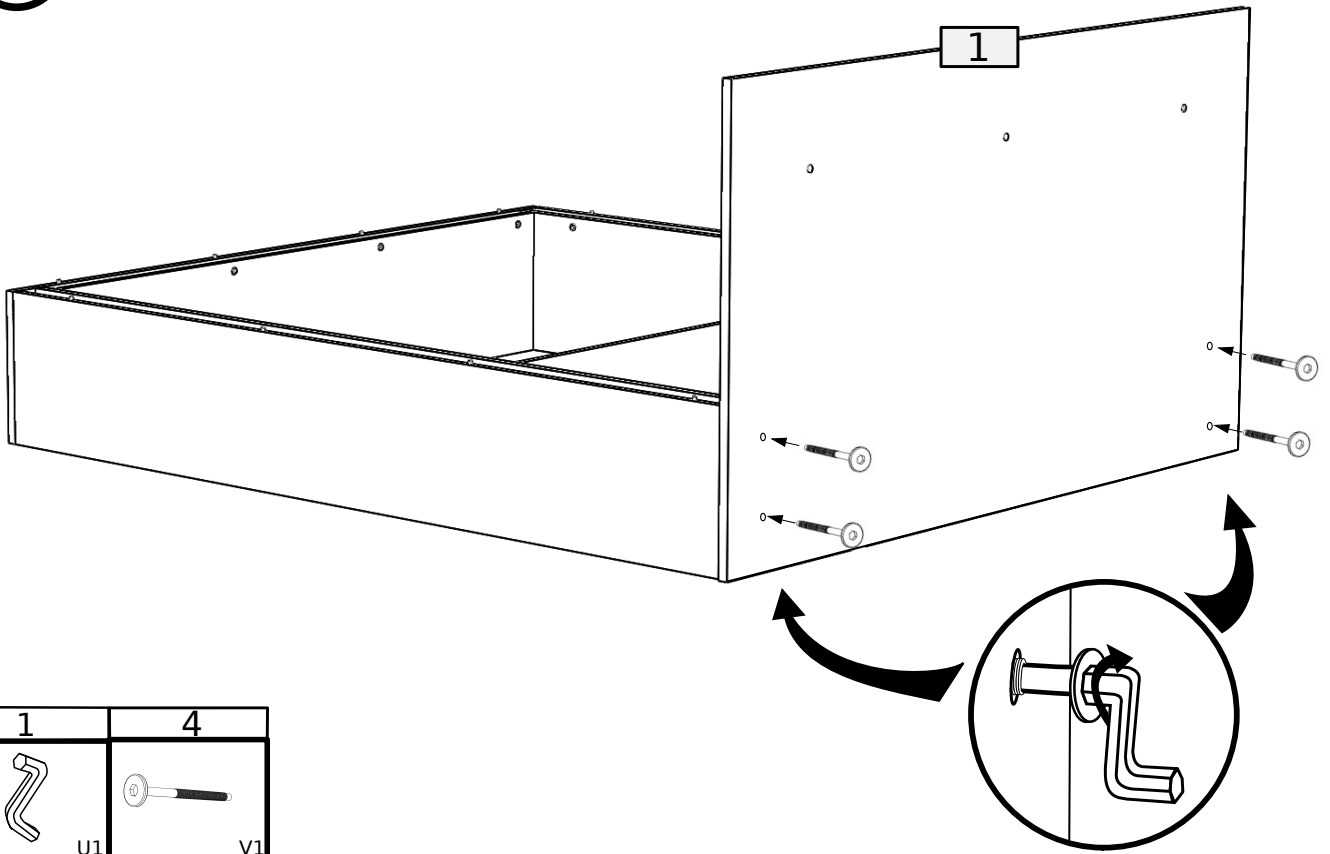
13





14

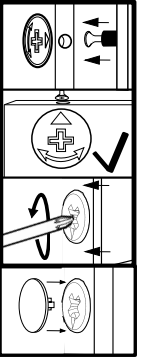
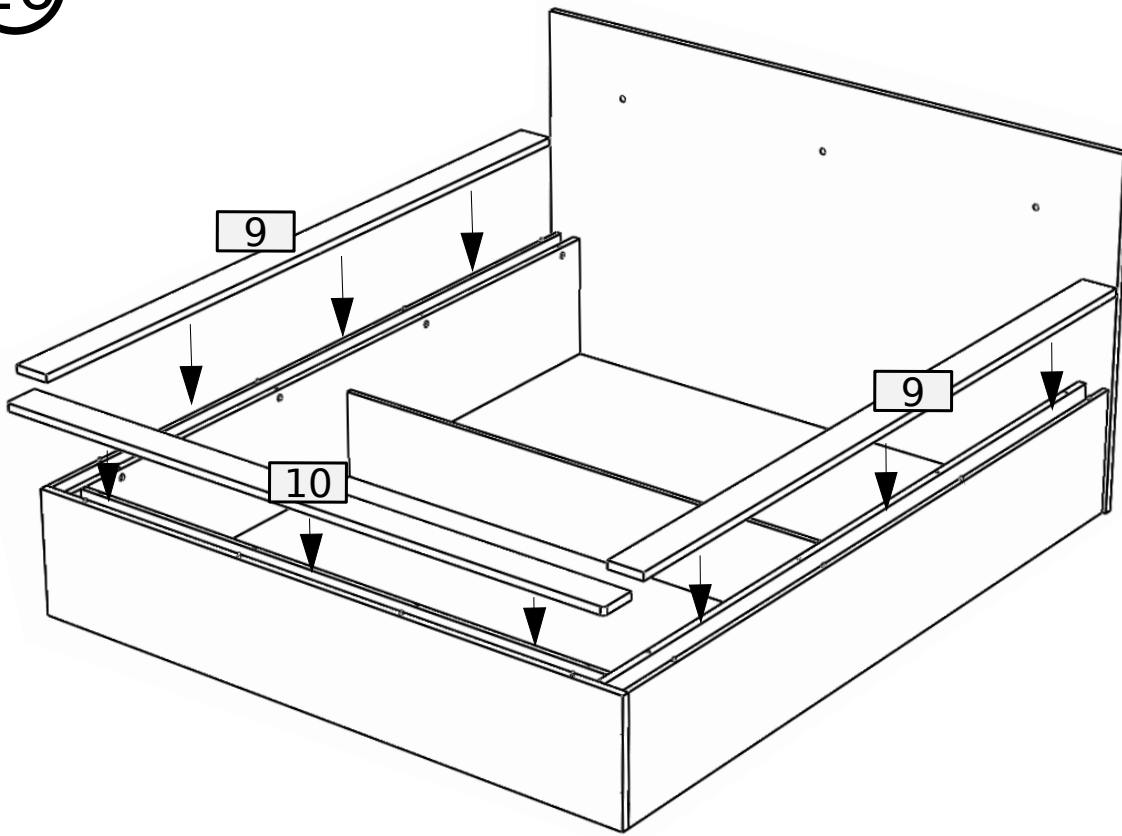


15

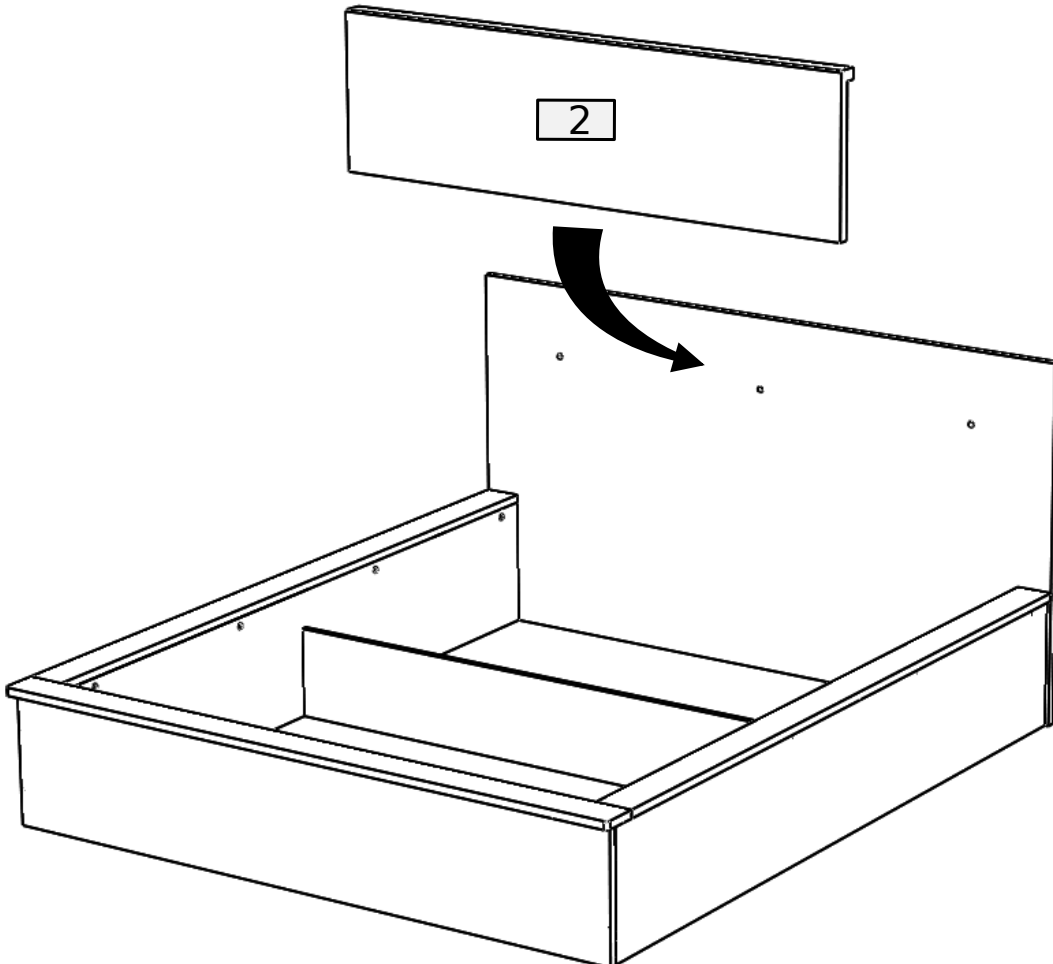


1	4
	
B	U1
	V1

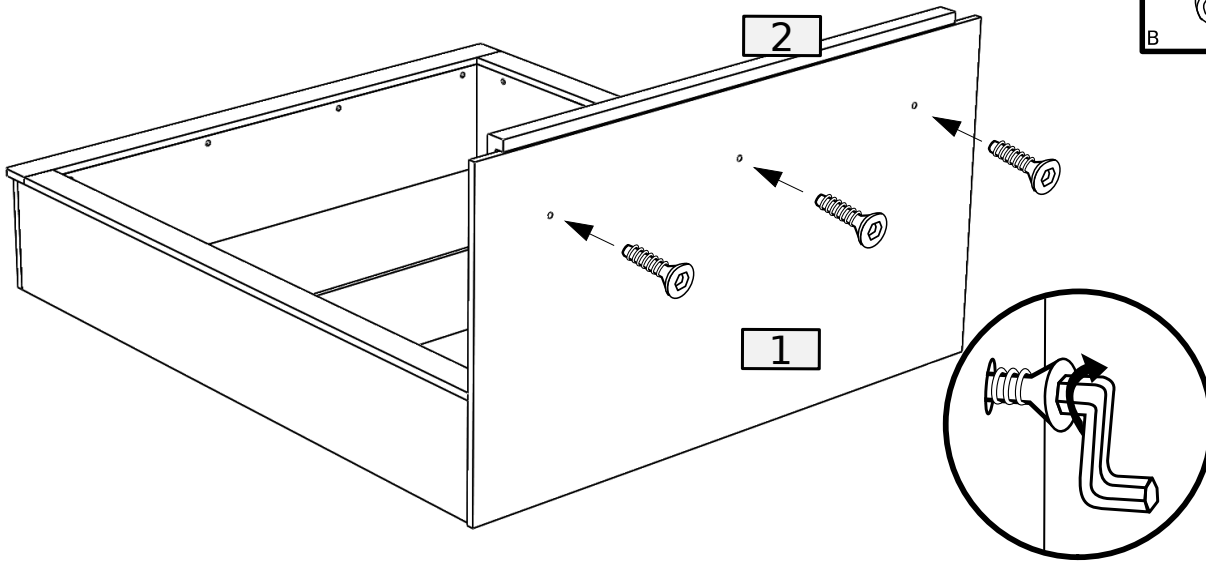
16



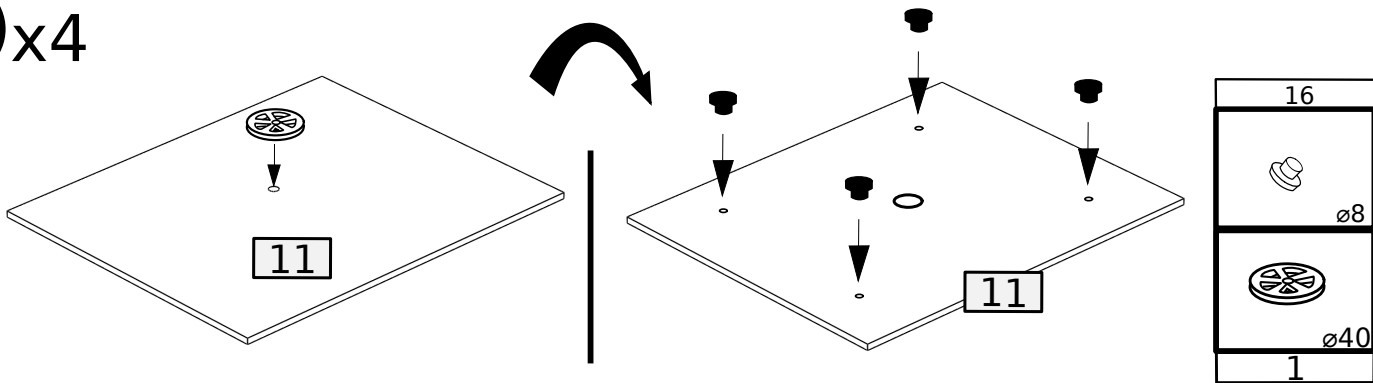
17



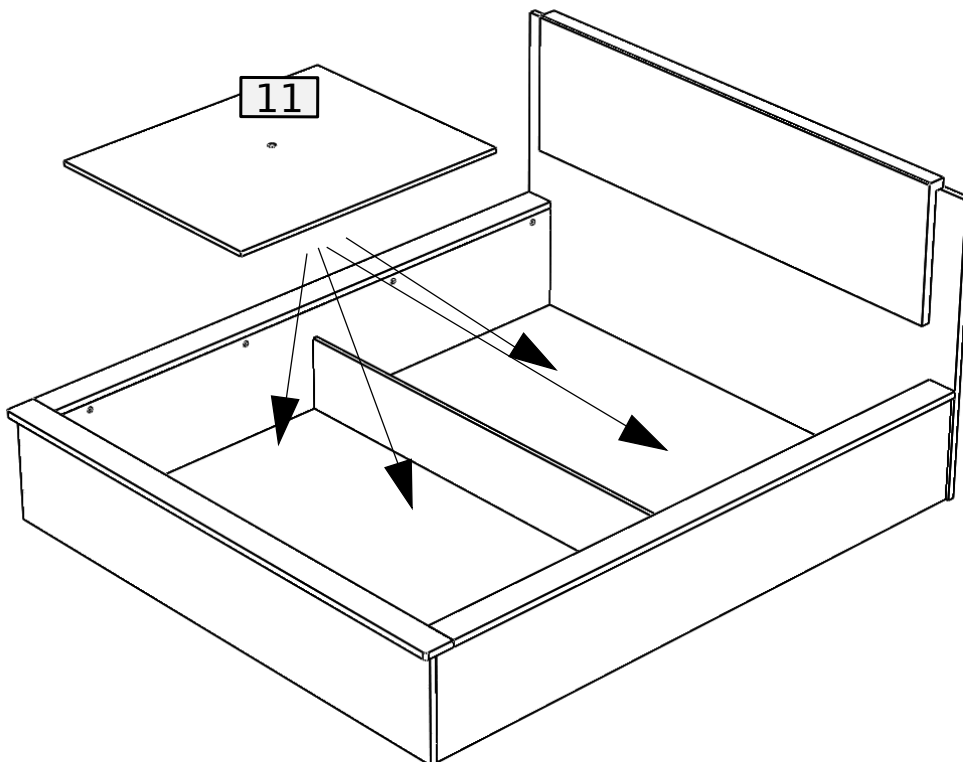
18



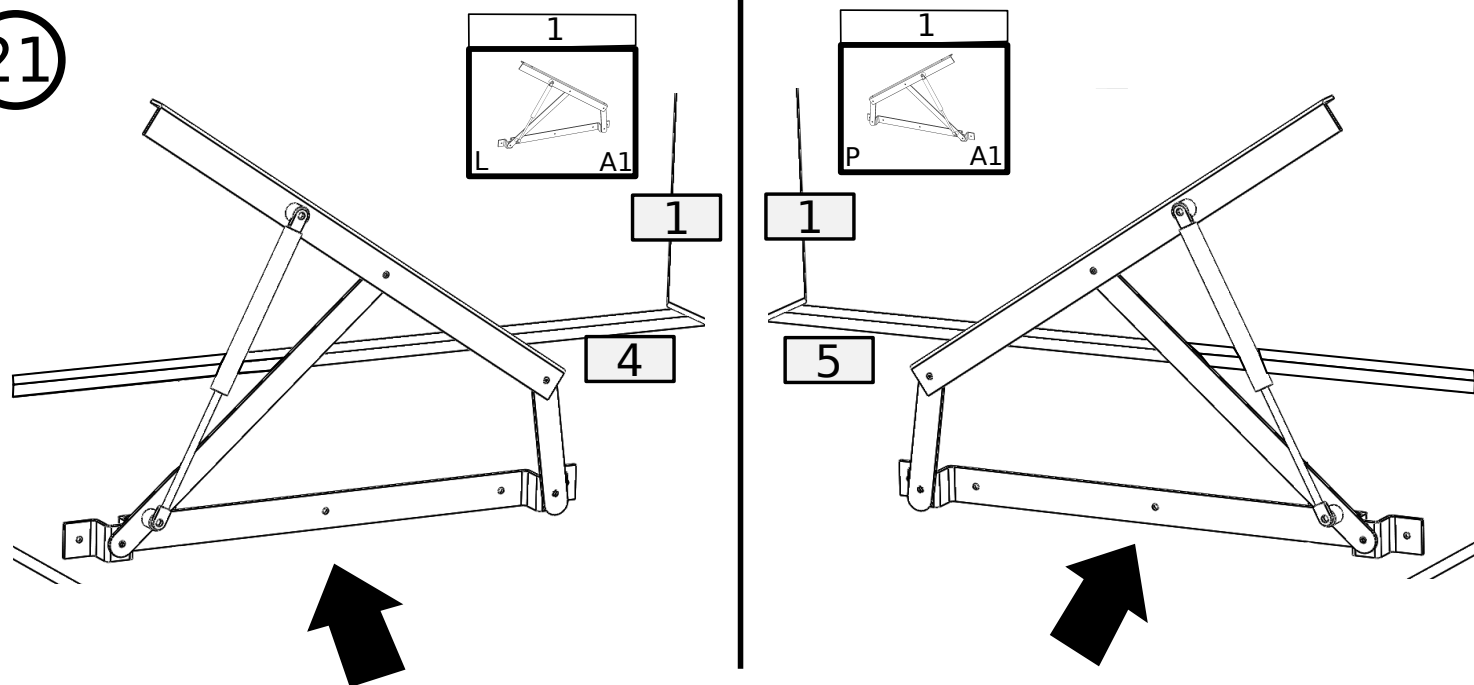
19 x4



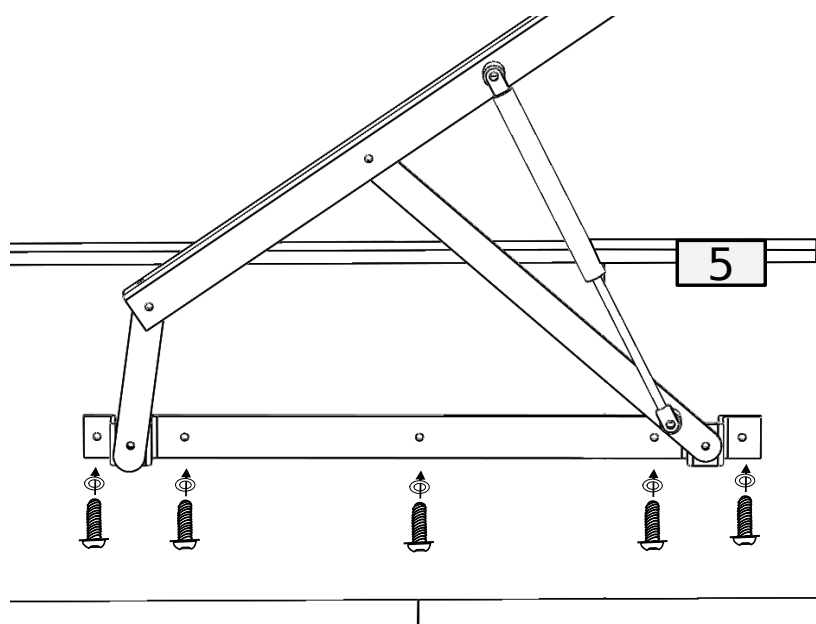
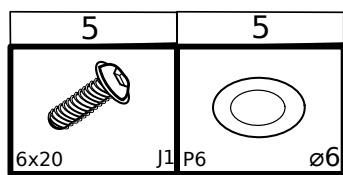
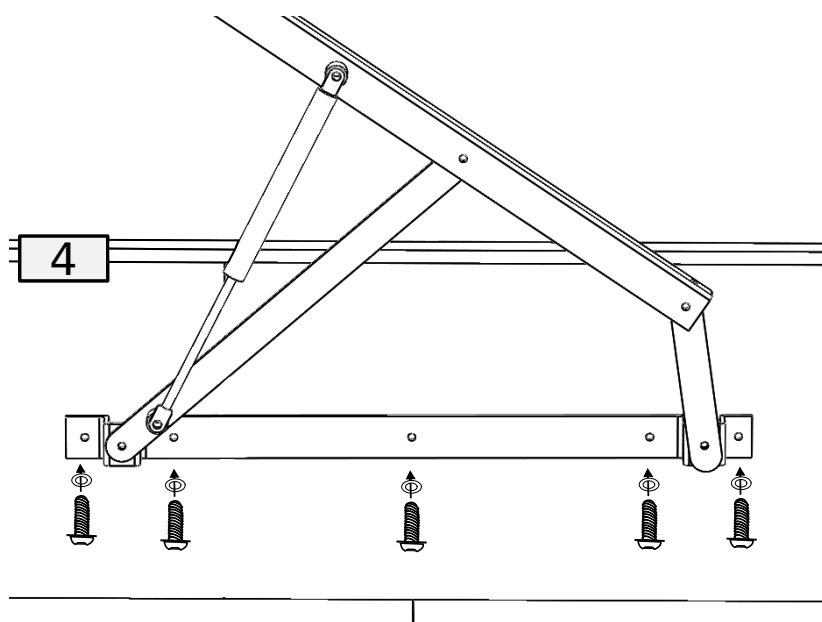
20



21



22



23

