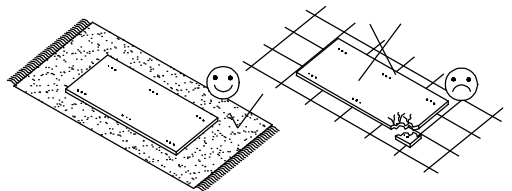
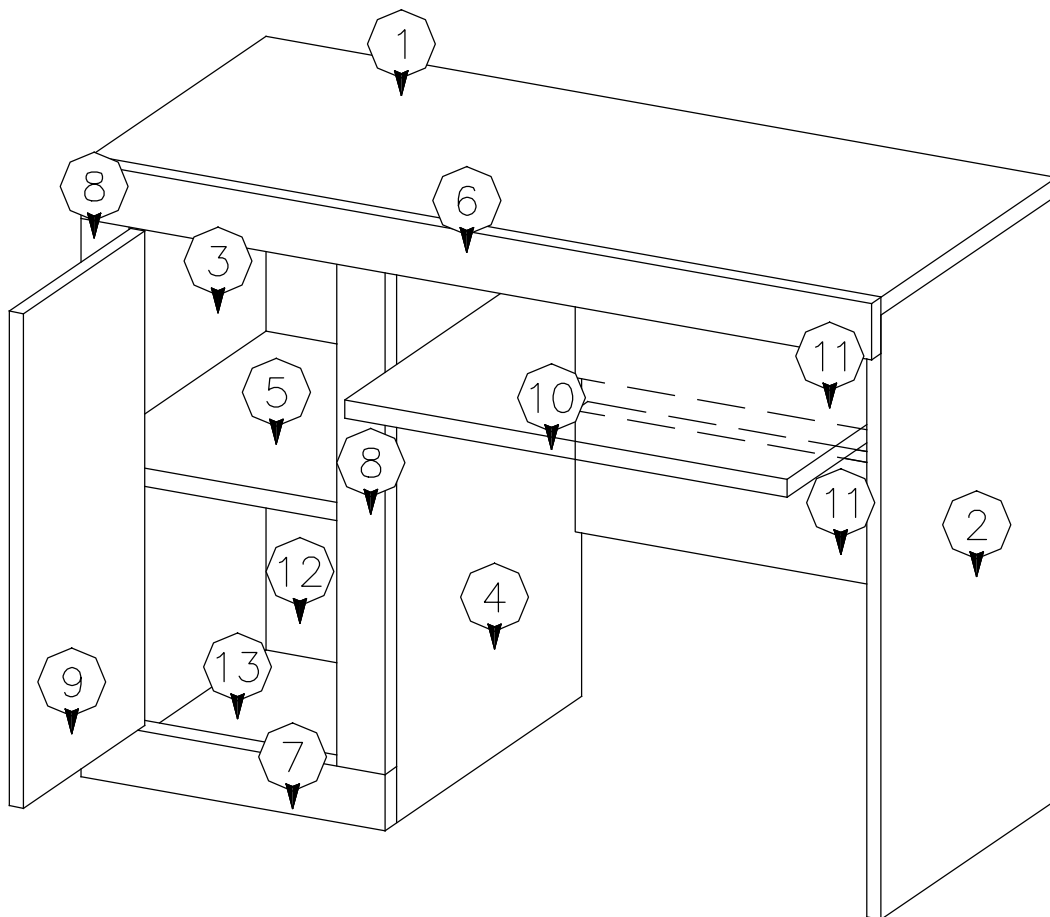

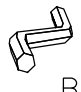






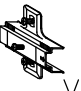


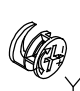





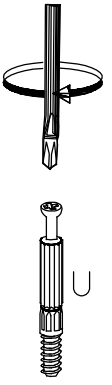
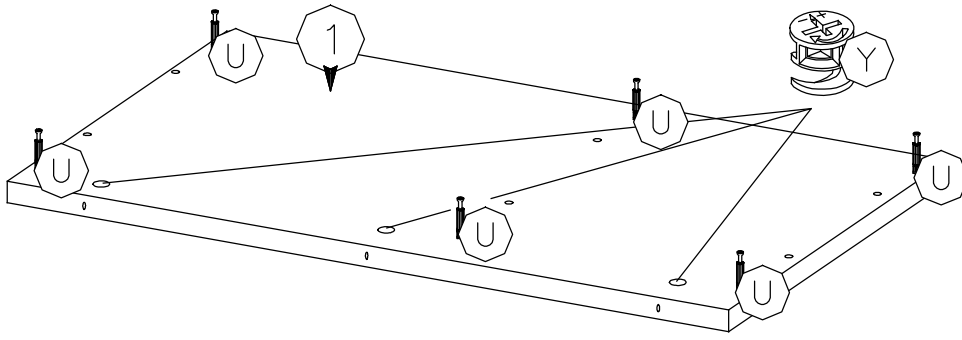
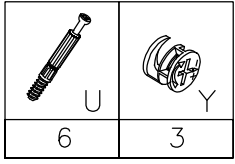
4mm



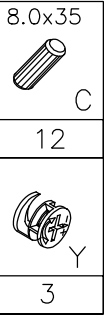
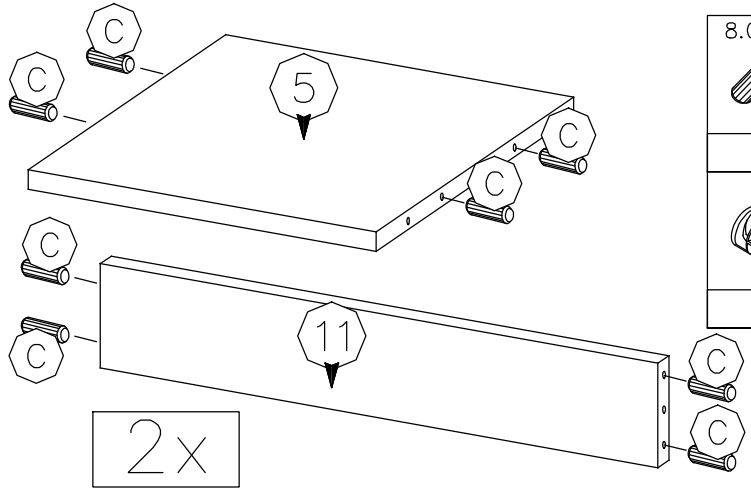
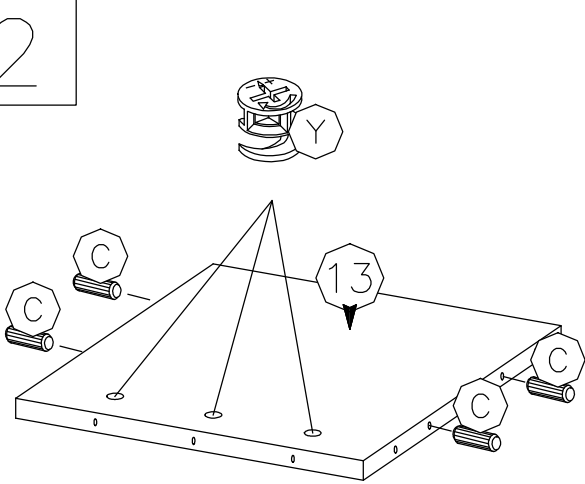


 A	 B	8.0x35  C	 D	4.0x27  M	3.5x16  W1	 G	
12	1	18	12	2	12	6	
 D1	 V	 T	 L	 Y	L-300  Z1	 U	 F
16	2	30	1	16	1	16	2

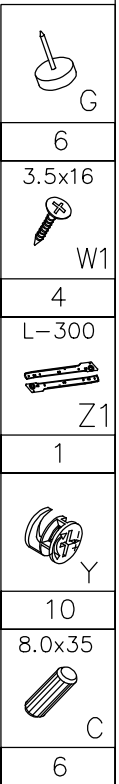
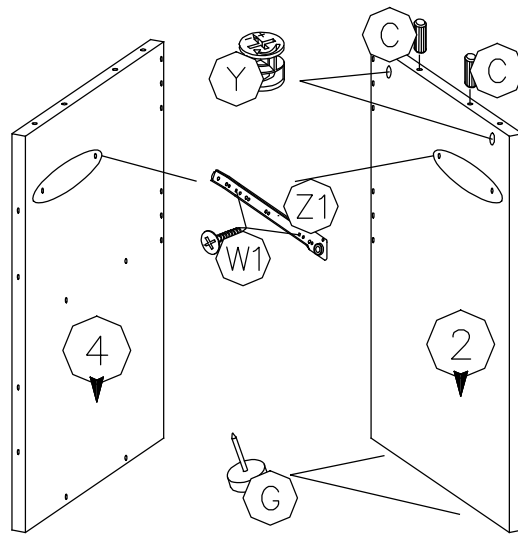
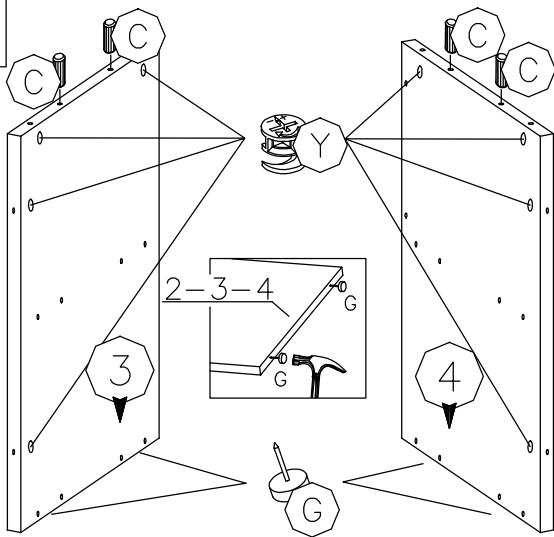
1



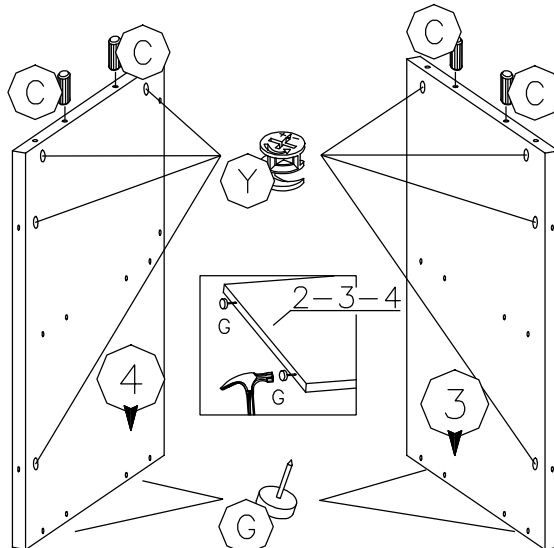
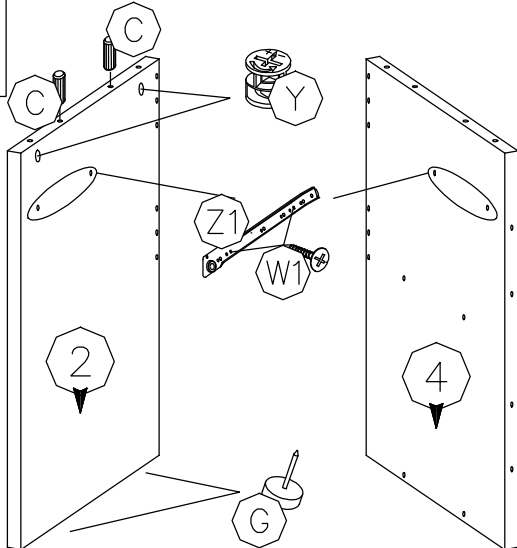
2



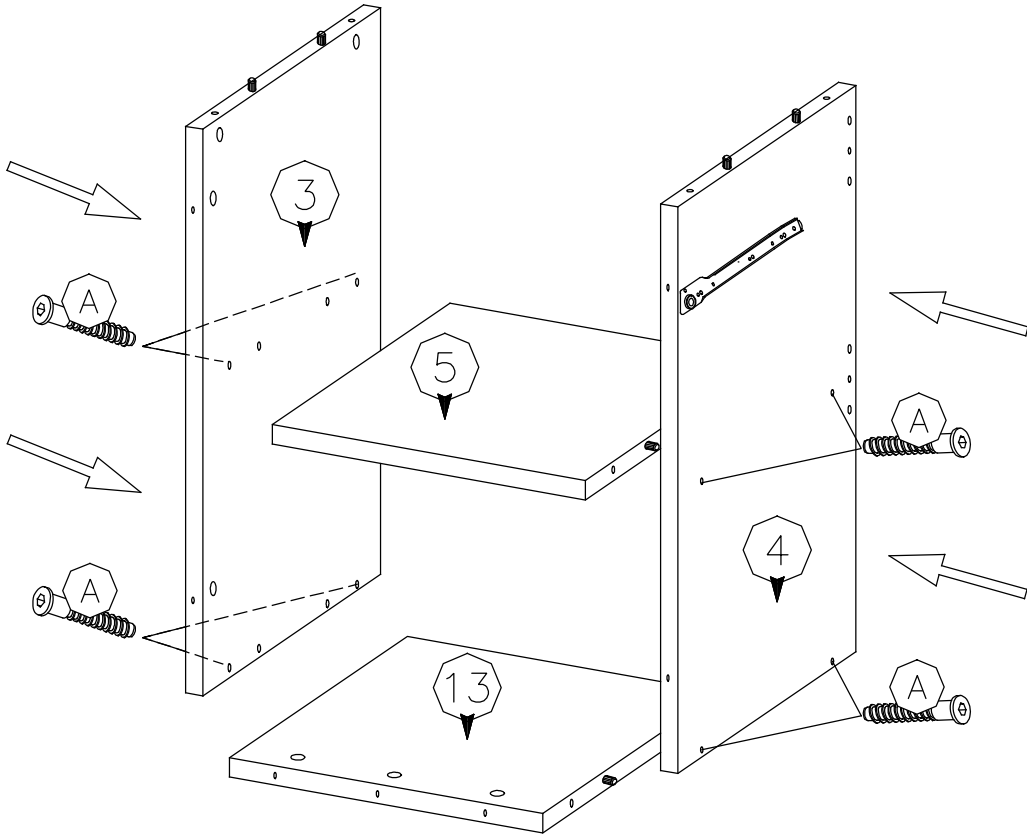
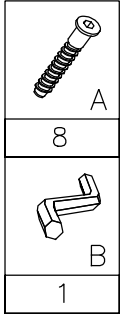
3A



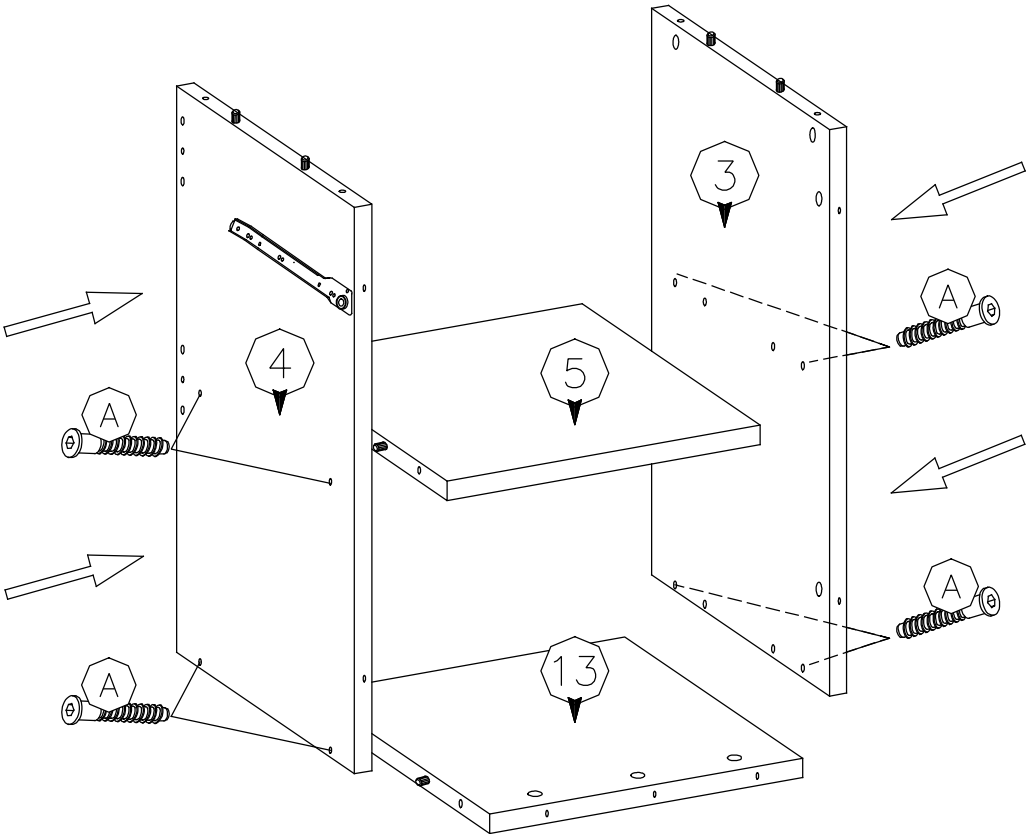
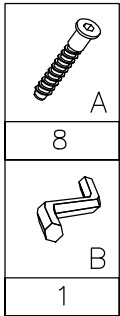
3B



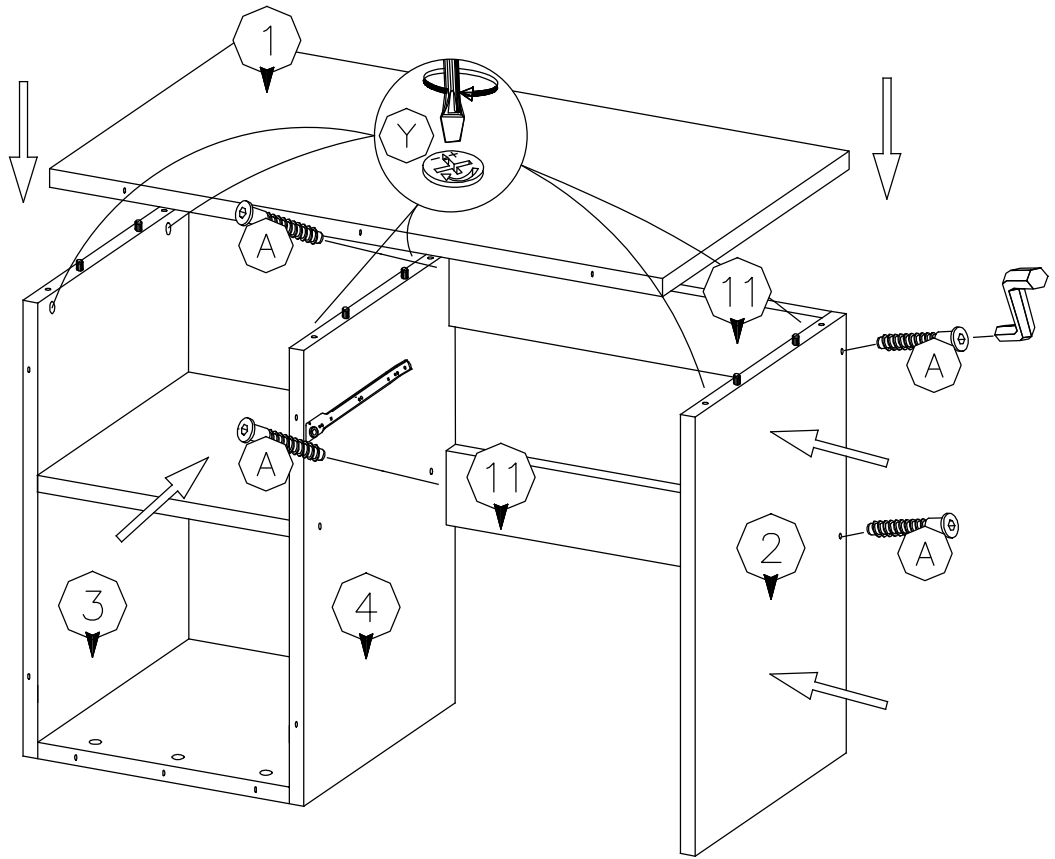
4A






4B

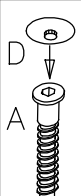
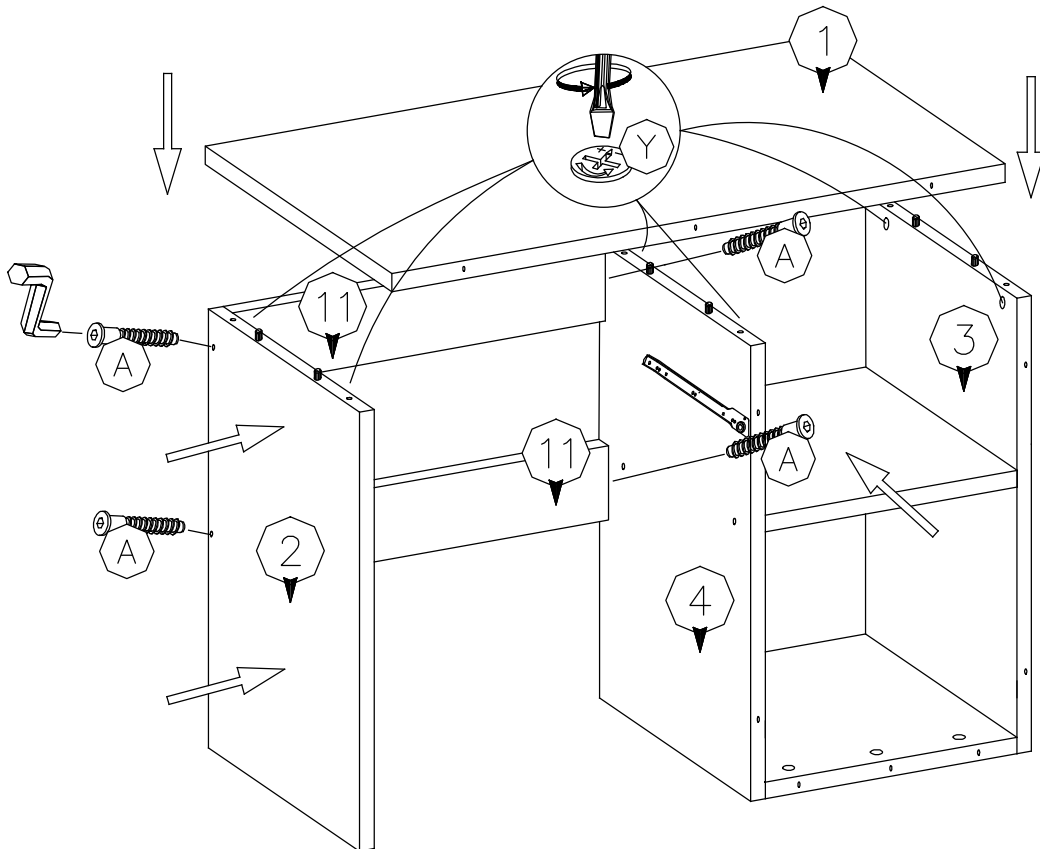


5A

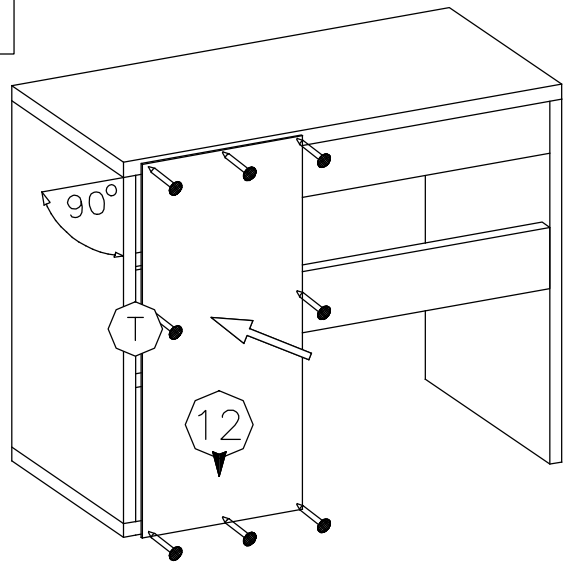
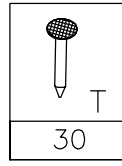
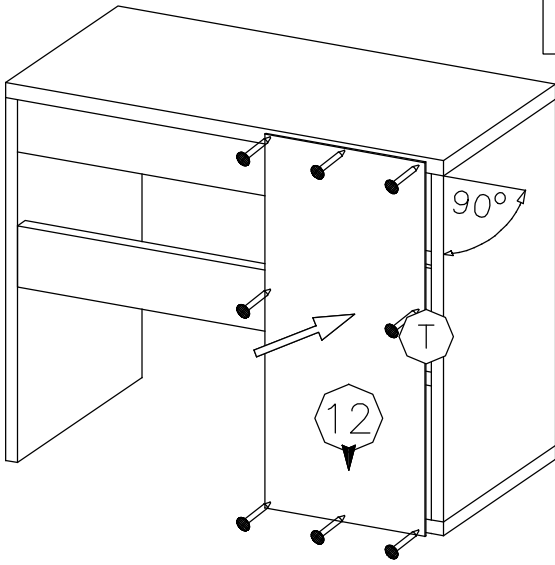


		
D	A	B
12	4	1

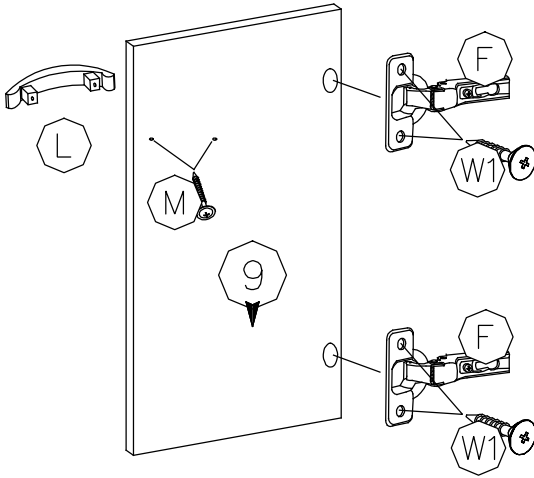
5B



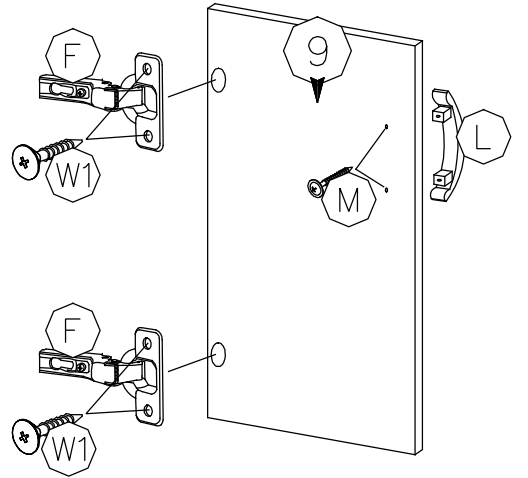
6 A 6 B



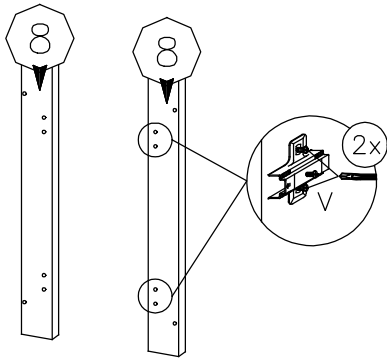
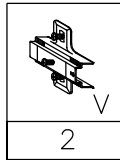
7 A 7 B



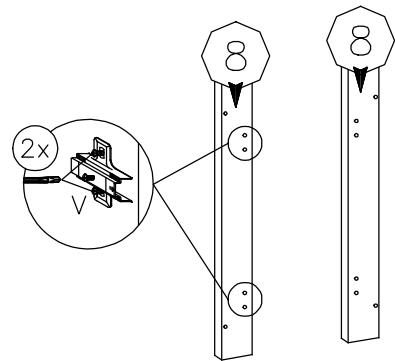
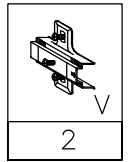
3.5x16 W1	F
4	2
4.0x27 M	L
2	1



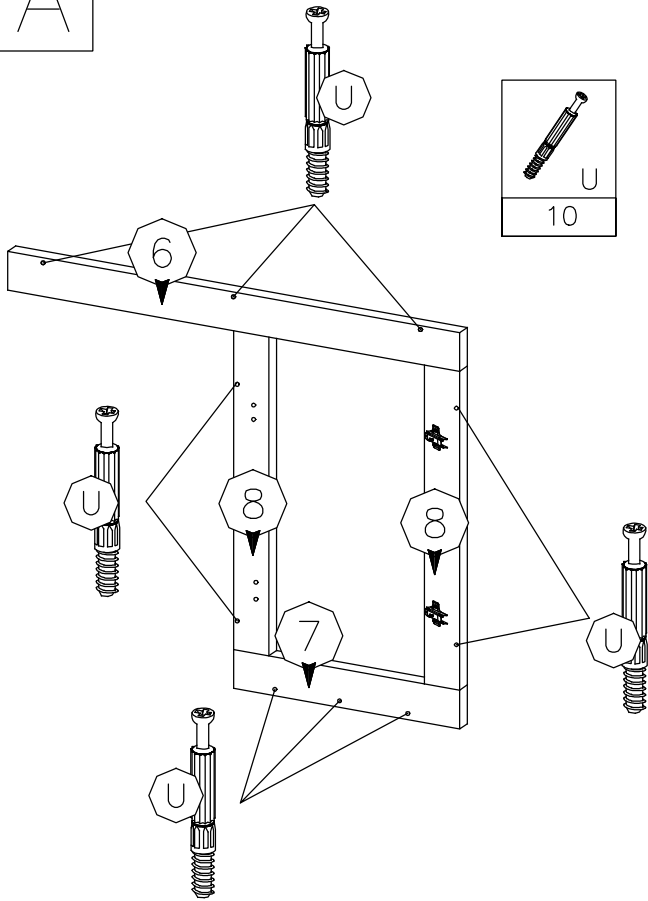
8 A



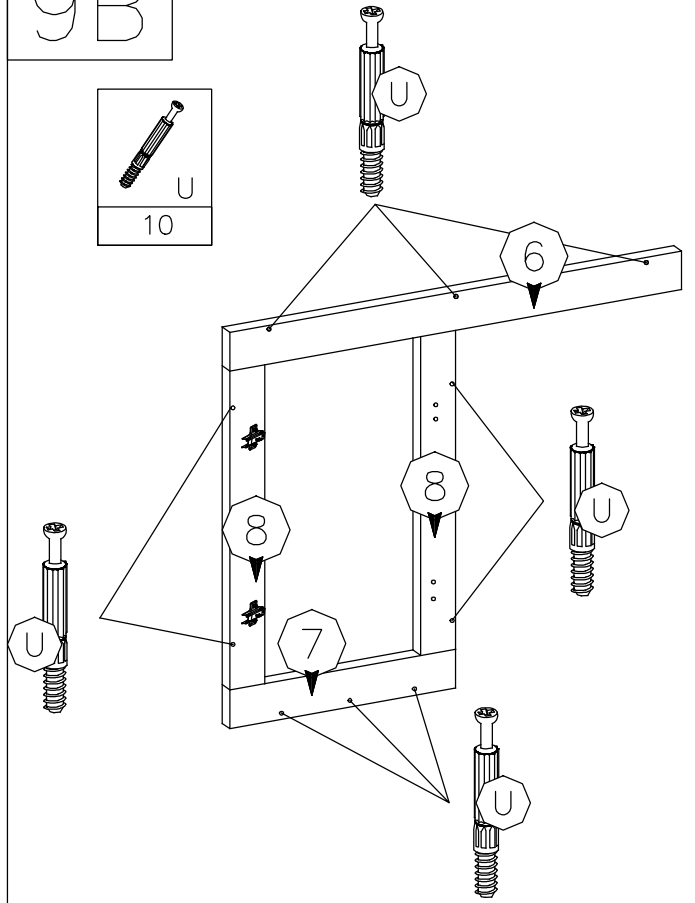
8 B



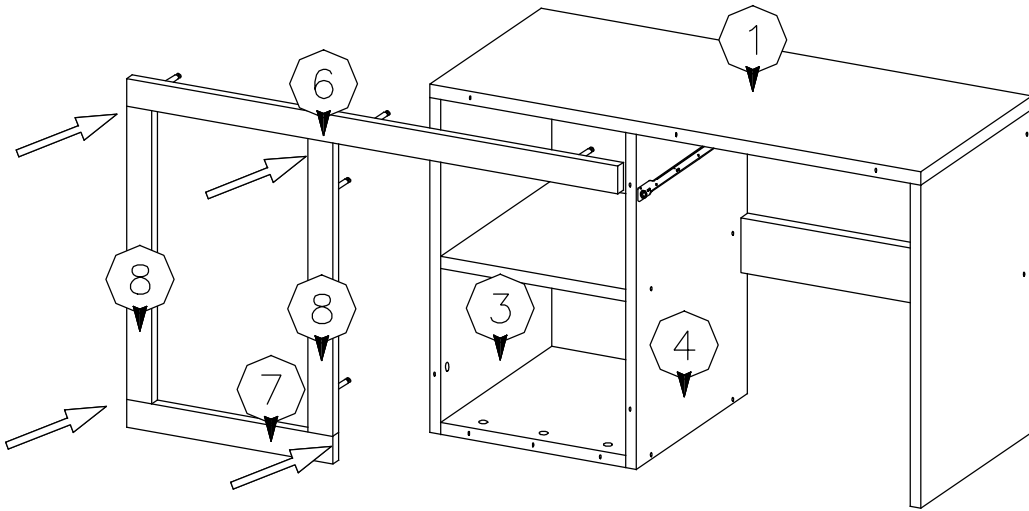
9A



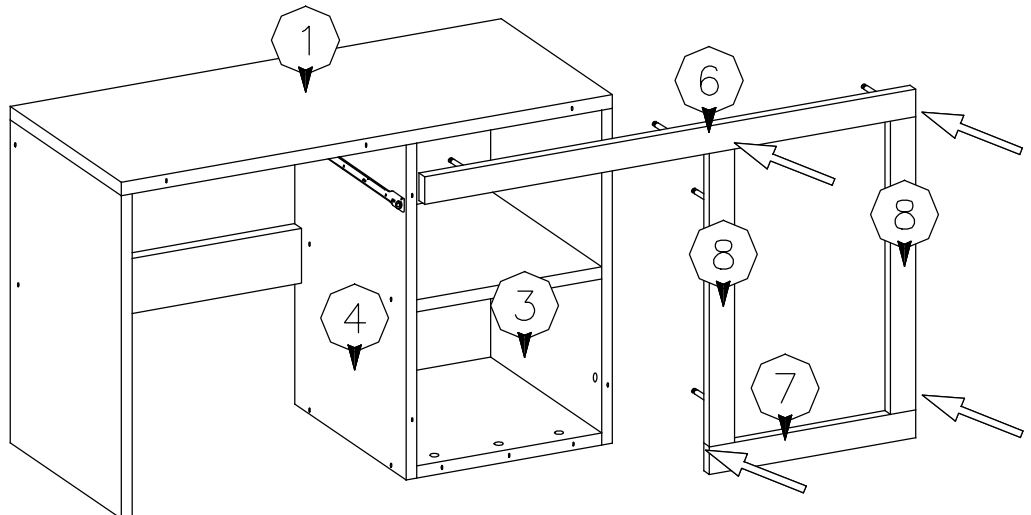
9B




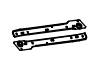

10A

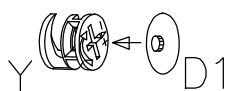
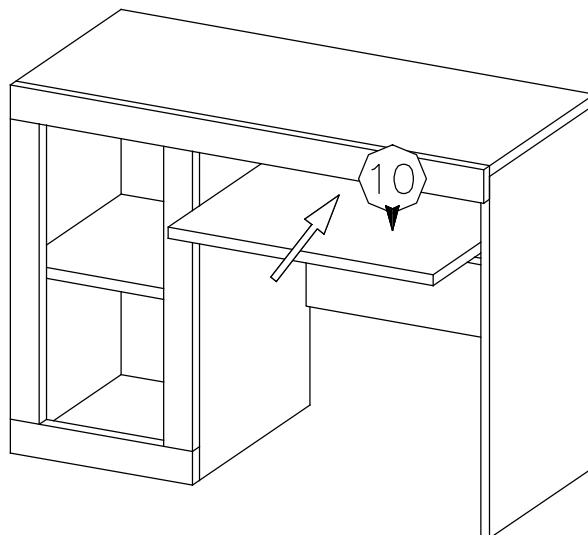
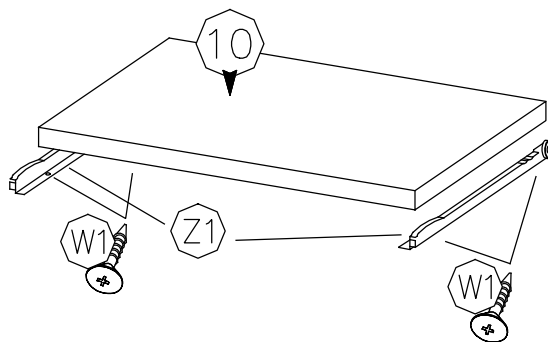
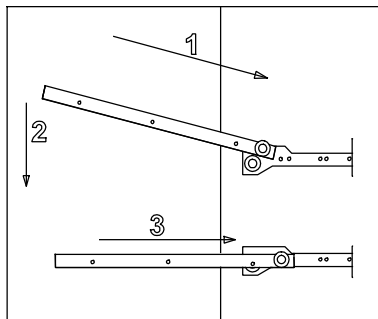


10B


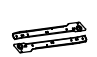



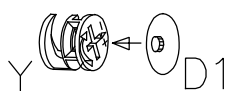
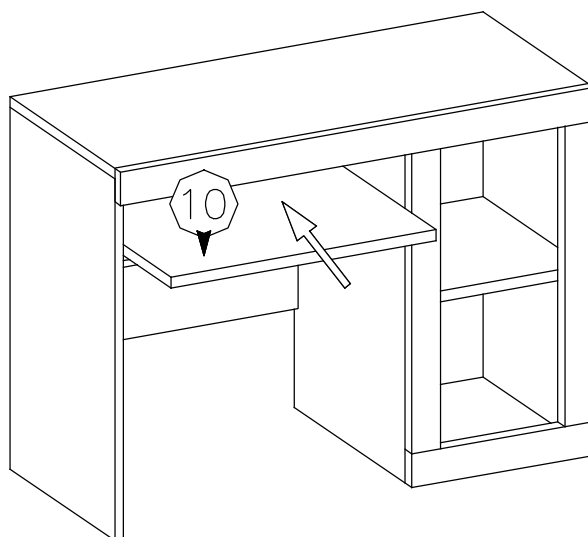
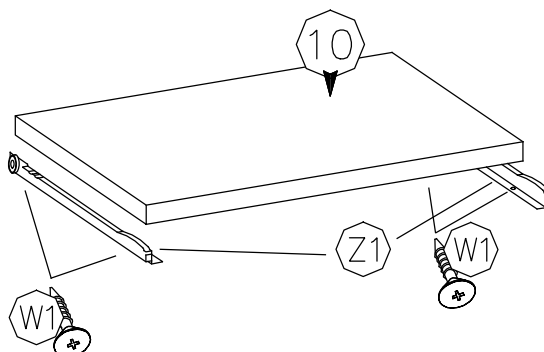
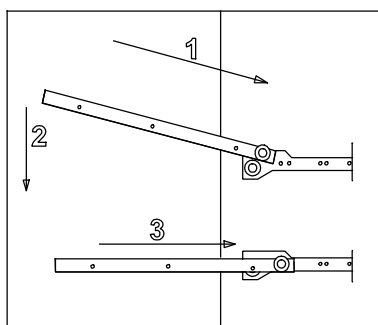
11A

3.5x16 	L-300 	
W1	Z1	D1
4	1	16

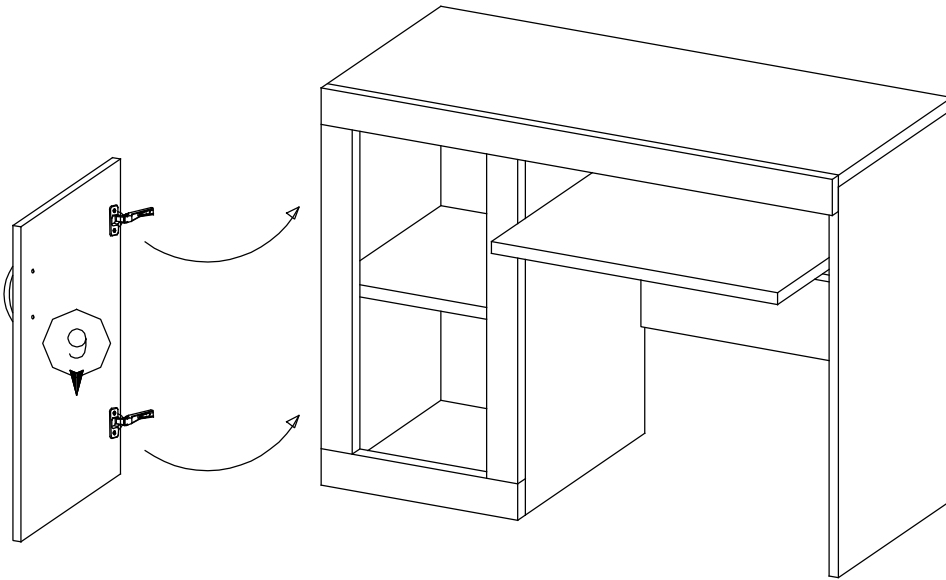


11B

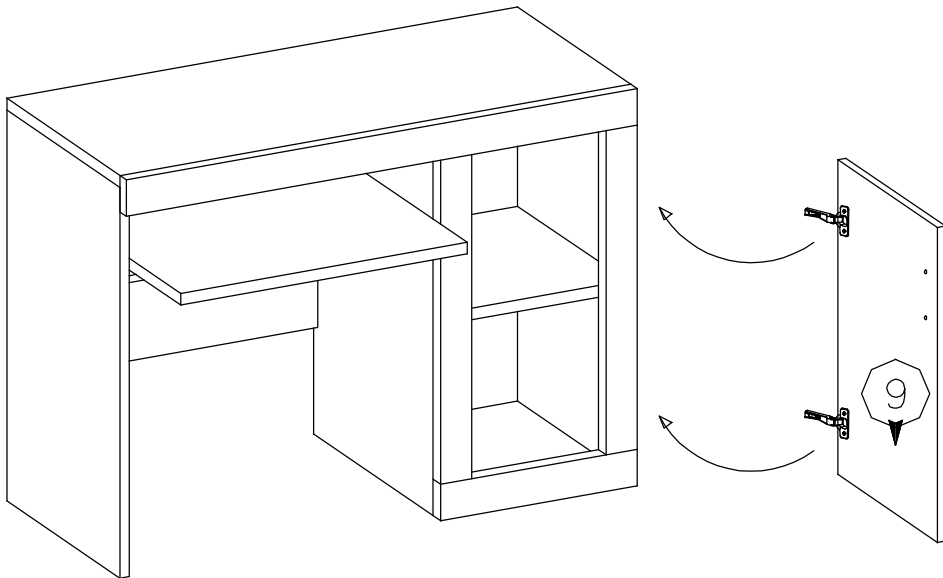
3.5x16 	L-300 	
W1	Z1	D1
4	1	16



12A



12B



13

