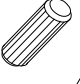




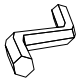
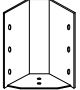
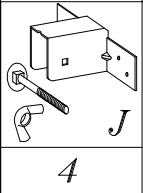
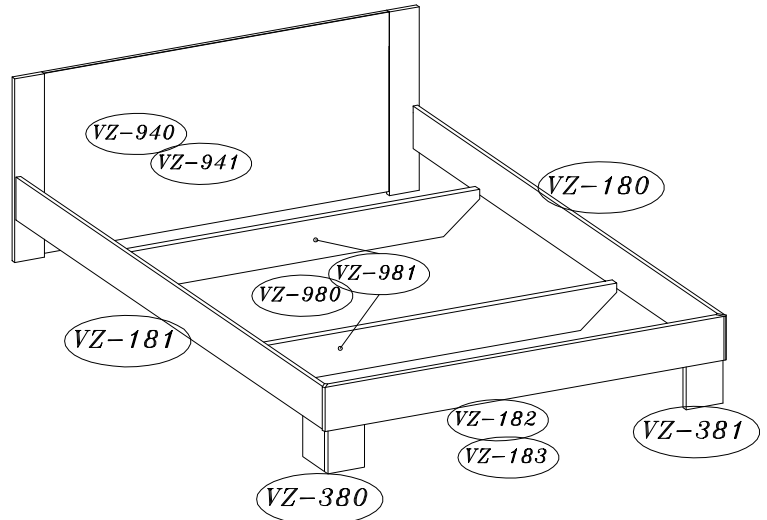
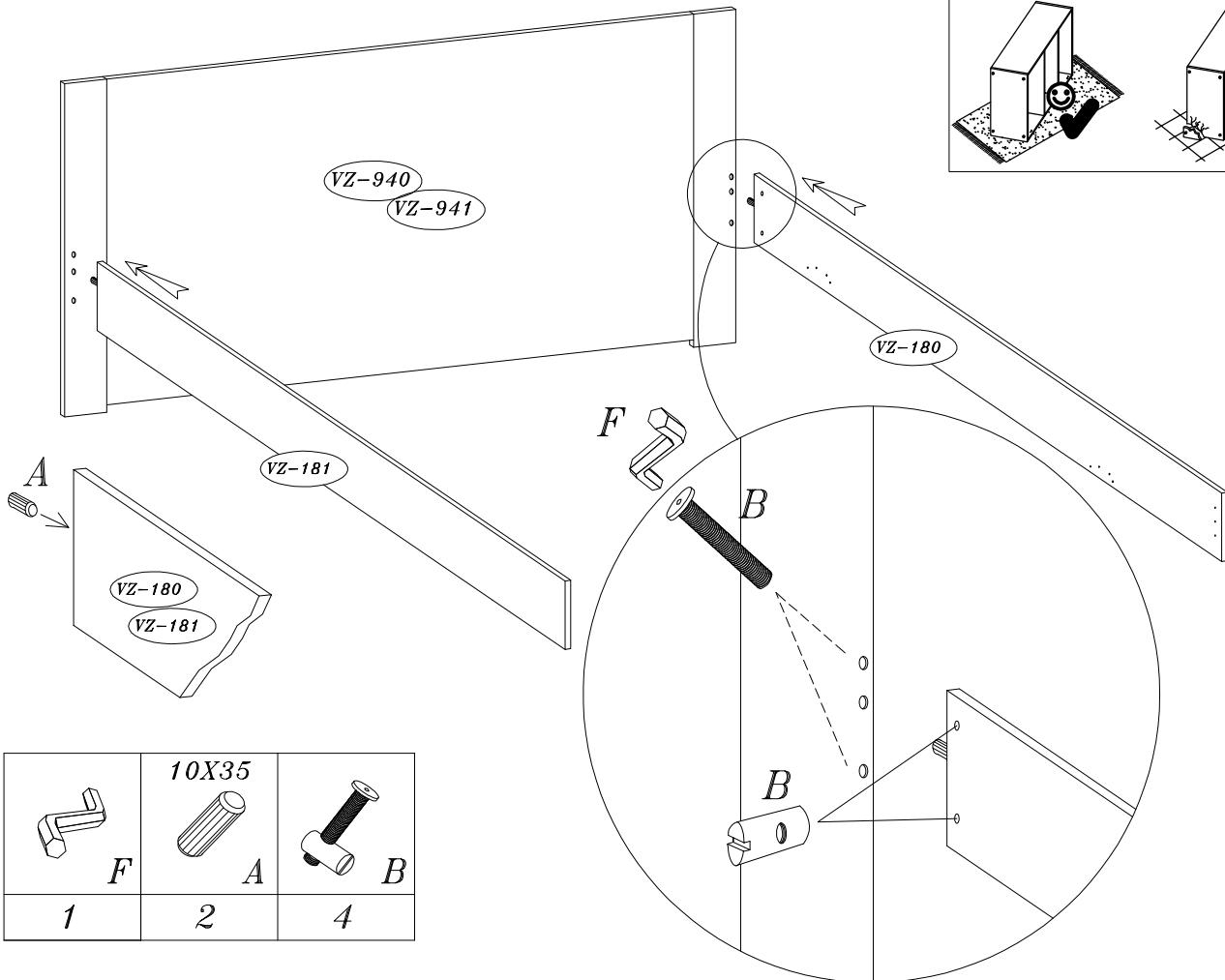


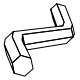
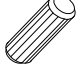

| | | | |
|--|--|--|--|
| 10X35  A |  B | 6.3X13  C | 6.3X13  D |
| 2 | 4 | 12 | 4 |
| 4.0X16  E |  F |  H | |
| 16 | 1 | 2 | |



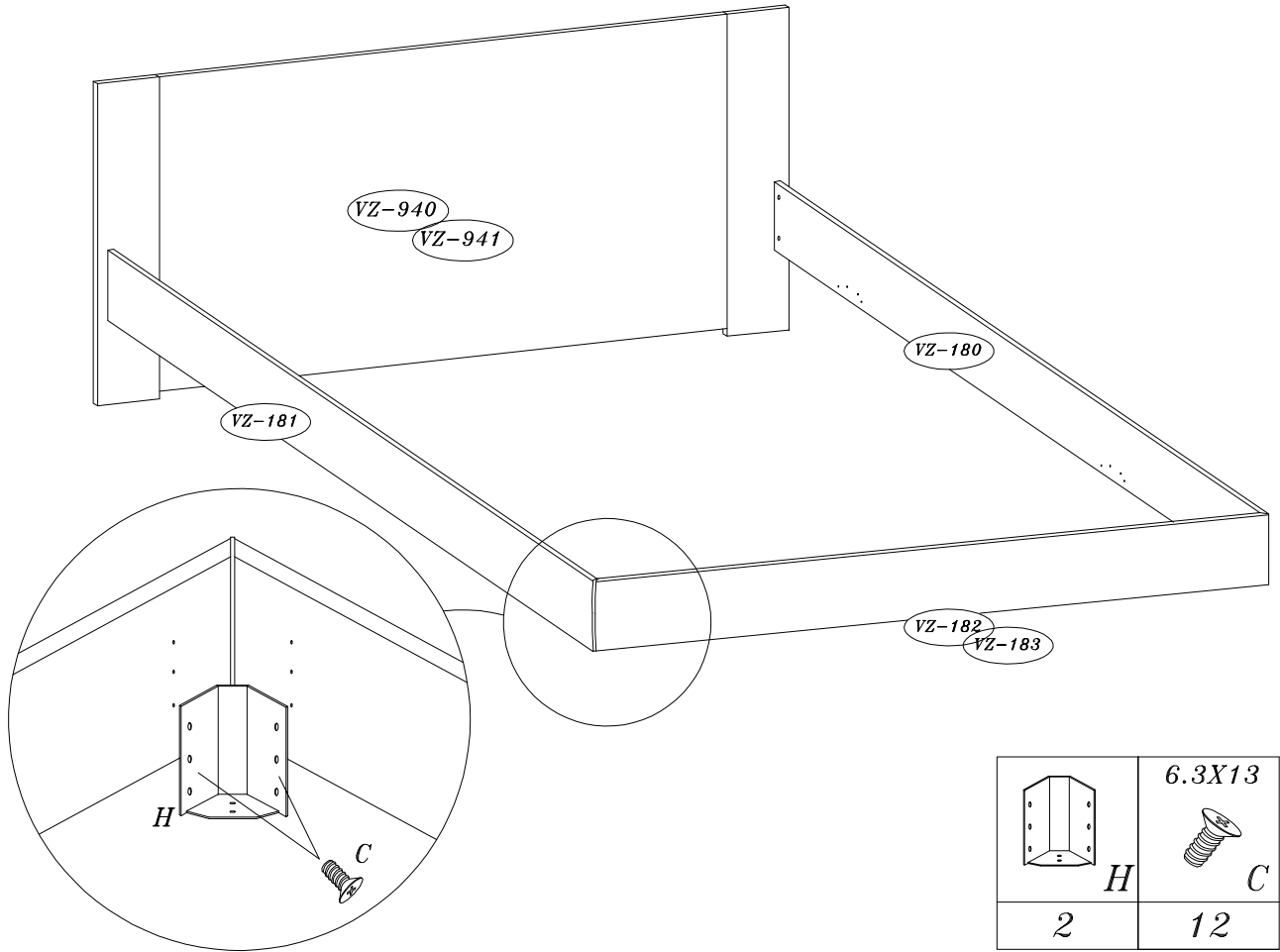
| | | | |
|------|--------|--------|--------|
| 51 - | VZ-941 | VZ-981 | VZ-183 |
| 52 - | VZ-940 | VZ-980 | VZ-182 |

1

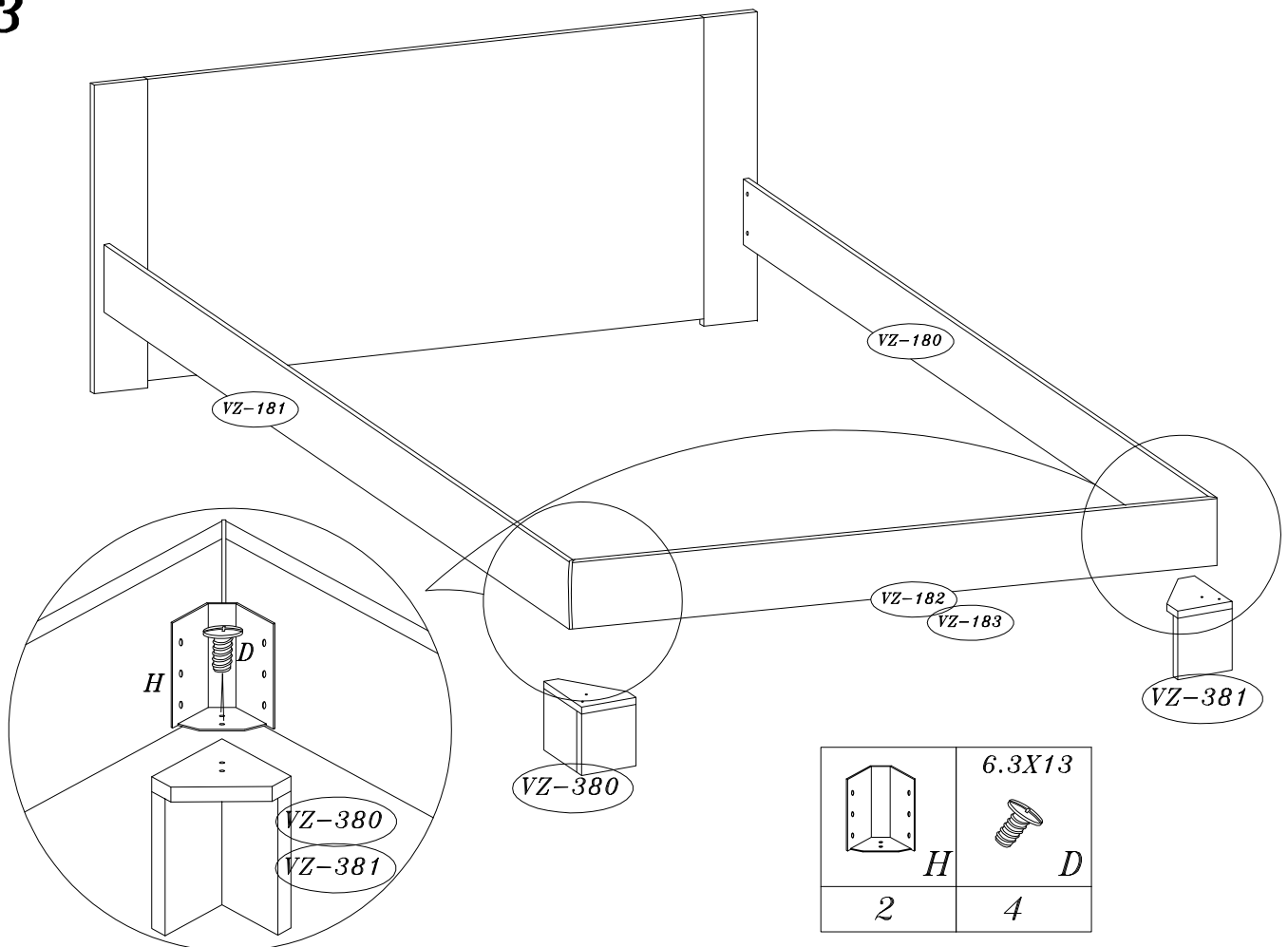


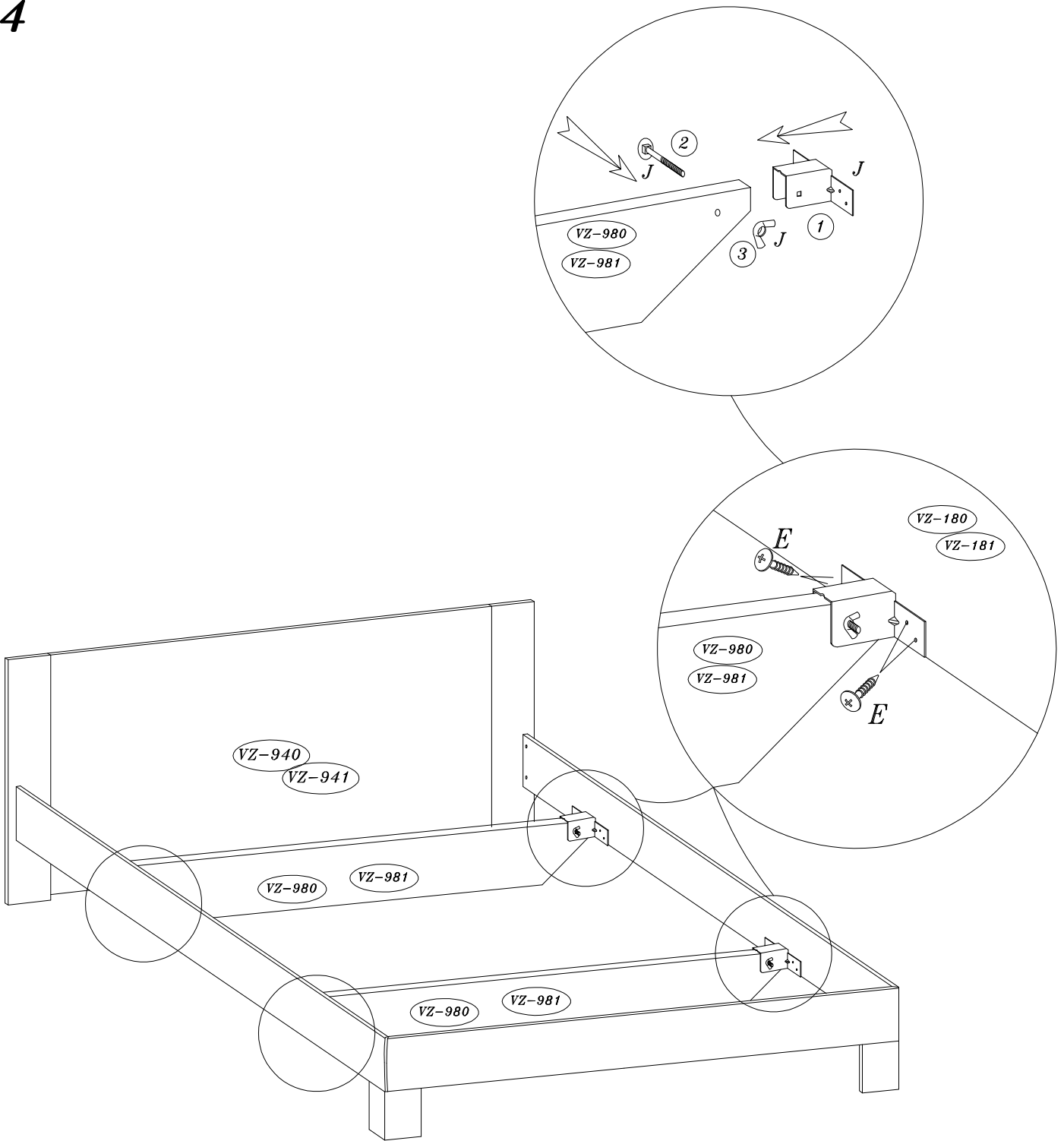
| | | |
|--|---|--|
|  F | 10X35  A |  B |
| 1 | 2 | 4 |

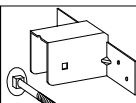

2



3





| | |
|---|---|
|  | 4.0X16  |
| J | E |
| 4 | 16 |